



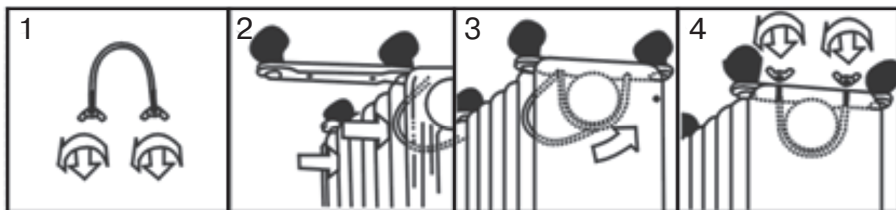
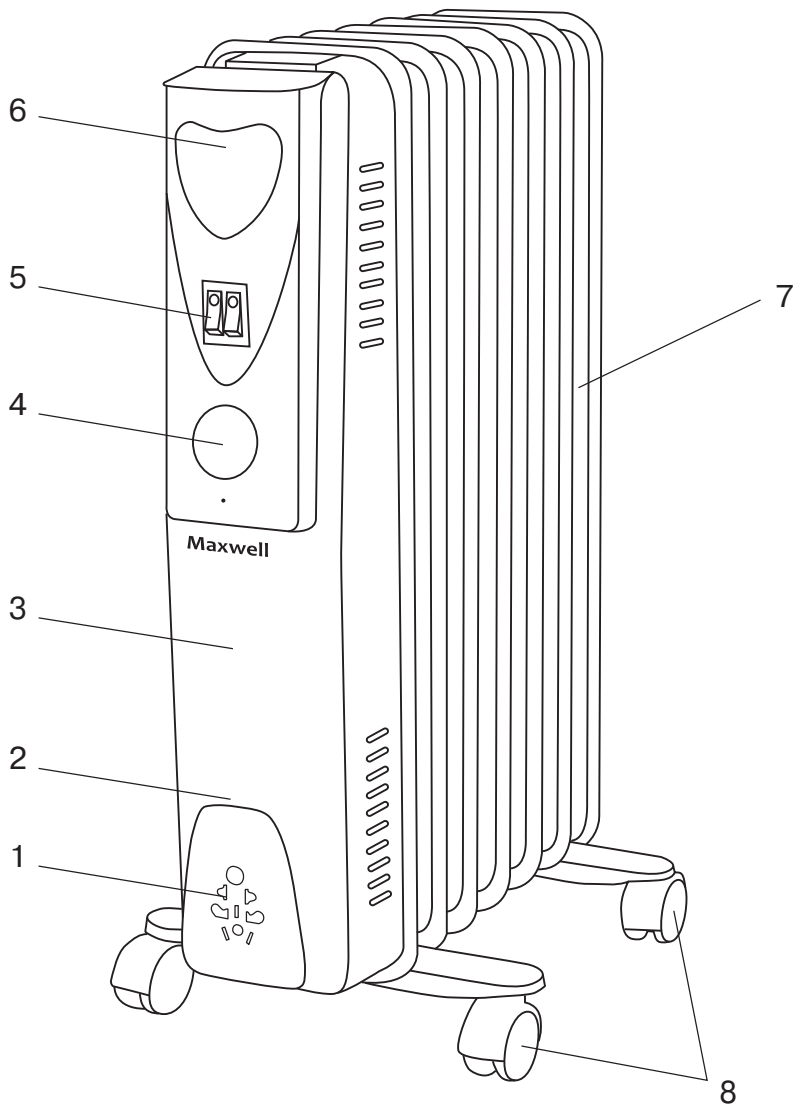
Maxwell

моя первая любовь

Инструкция по эксплуатации

RUS	Инструкция по эксплуатации	3
GB	Manual instruction	7
KZ	Пайдалану нұсқасы	10
UA	Інструкція з експлуатації	14
KG	Пайдалануу боюнча нускама	18
RO	Instrucțiune de exploatare	22

Масляный радиатор
MW-4071



МАСЛЯНЫЙ РАДИАТОР MW-4071

Масляный обогреватель предназначен для обогрева бытового помещения или отдельной его зоны.

ОПИСАНИЕ

1. Фиксатор сетевого шнура
2. Место для намотки сетевого шнура
3. Передняя панель
4. Ручка регулятора термостата
5. Переключатели режимов работы со световыми индикаторами
6. Ручка для перемещения
7. Корпус
8. Колёсики

ВНИМАНИЕ!

- Масляный радиатор может быть использован в качестве альтернативного источника тепла в квартирах или частных домах.
- Для дополнительной защиты в цепи питания целесообразно установить устройство защитного отключения (УЗО) с номинальным током срабатывания, не превышающим 30 мА, для установки УЗО обратитесь к специалисту.



ПРЕДУПРЕЖДЕНИЕ! Во избежание перегрева не накрывать обогреватель.

МЕРЫ БЕЗОПАСНОСТИ

Перед началом эксплуатации масляного радиатора внимательно прочитайте настоящее руководство и сохраните его для использования в качестве справочного материала. Используйте масляный радиатор только по его прямому назначению, как изложено в данном руководстве. Неправильное обращение с устройством может привести к его поломке, причинению вреда пользователю или его имуществу.

- Полностью распакуйте масляный радиатор и проверьте его на наличие повреждений. При наличии механических повреждений запрещается использование масляного радиатора.
- Перед первым включением убедитесь, что напряжение в электрической сети соответствует напряжению, указанному на корпусе устройства.
- Сетевой шнур снабжён «евровилкой»; вставляйте её в электрическую розетку, имеющую надёжный контакт заземления.

- Во избежание риска возникновения пожара не используйте переходники при подключении устройства к электрической розетке.
- Во избежание перегрузки электрической сети не включайте одновременно несколько приборов с большой потребляемой мощностью.
- Запрещается использовать масляный радиатор в помещениях, где хранятся или используются легковоспламеняющиеся жидкости, такие как бензин или растворители.
- Не используйте прибор в помещениях, площадь которых составляет меньше 4 кв. метров.
- Расстояние между легковоспламеняющимися материалами (мебелью, подушками, постельным бельём, бумагой, одеждой, шторами и т.п.) и радиатором должно составлять как минимум 0,9 м.
- Обогреватель нельзя располагать непосредственно под штепсельной розеткой.
- Не используйте устройство вне помещений или на мокрых поверхностях.
- Не используйте прибор на неровной или шаткой поверхности.
- Не использовать данный обогреватель вблизи ванны, душа или плавательного бассейна.
- Запрещается использовать масляный радиатор рядом с кухонной раковиной.
- Избегайте контакта поверхности корпуса радиатора с острыми или твердыми предметами, так как это может привести к повреждению лакокрасочного покрытия, к деформации корпуса радиатора или к возможной утечке масла.
- Используйте масляный радиатор только в вертикальном положении.
- Никогда не включайте прибор, если он перевернут.
- Перед использованием масляного радиатора убедитесь, что колёсики установлены правильно.
- Запрещается вставлять посторонние предметы в любые отверстия корпуса радиатора.
- Ни в коем случае не накрывайте прибор во время работы, не закрывайте вентиляционные отверстия панели управления, так как это приведёт к опасному повышению температуры.
- Запрещается использовать поверхность радиатора для сушки мокрой одежды и т.п.
- Во избежание постороннего запаха, включите радиатор в режим максимальной мощности не менее чем на 2 часа. Во время работы масляного радиатора необходимо проветривать помещение для удале-

РУССКИЙ

ния запаха, который может появиться при нагреве корпуса радиатора.

- Потрескивание корпуса радиатора при включении является нормальным явлением.
- Не вставляйте и не вынимайте вилку сетевого шнура из электрической розетки мокрыми руками, так как это может привести к удару электрическим током.
- Не прикасайтесь к корпусу масляного радиатора мокрыми руками.
- Не оставляйте прибор без присмотра, включённым в сетевую розетку. Обязательно вынимайте вилку сетевого шнура из электрической розетки, когда не пользуетесь радиатором, или перед его обслуживанием.
- Отключите радиатор от электрической сети и дайте ему остыть перед его перемещением или обслуживанием.
- Дети должны находиться под присмотром для недопущения игр с прибором.
- Из соображений безопасности детей не оставляйте полиэтиленовые пакеты, используемые в качестве упаковки, без присмотра.

Внимание! Не разрешайте детям играть с полиэтиленовыми пакетами или упаковочной плёнкой. **Опасность удушья!**

- Во время работы и остывания масляного радиатора размещайте его в местах, недоступных для детей.
- Не разрешайте детям прикасаться к корпусу радиатора и к сетевому шнуру во время работы устройства.
- Прибор не предназначен для использования лицами (включая детей) с пониженными физическими, сенсорными или умственными способностями или при отсутствии у них жизненного опыта или знаний, если они не находятся под присмотром или не инструктированы об использовании прибора лицом, ответственным за их безопасность.
- Регулярно проверяйте состояние изоляции шнура питания и вилки шнура питания.
- Не используйте устройство, если имеются повреждения шнура питания или вилки шнура питания, если устройство работает с перебоями, а также после падения устройства.
- При повреждении шнура питания его замену во избежание опасности должны производить изготовитель, сервисная служба или подобный квалифицированный персонал.
- Данный обогреватель заполнен точным количеством специального масла. Ремонт, требующий вскрытия масляного контейнера, должен выполняться только изгото-

вителем или его уполномоченным по сервисному обслуживанию, к которому следует обращаться в случае утечки масла.

- Запрещается самостоятельно ремонтировать прибор. Не разбирайте прибор самостоятельно, при возникновении любых неисправностей, а также после падения устройства выключите прибор из электрической розетки и обратитесь в любой авторизованный (уполномоченный) сервисный центр по контактным адресам, указанным в гарантийном талоне и на сайте www.maxwell-products.ru.
- Перевозите устройство только в заводской упаковке.
- Храните устройство в местах, недоступных для детей и людей с ограниченными возможностями.
- При утилизации обогревателя следовать нормативным требованиям, касающимся утилизации масла.

ДАННЫЙ ПРИБОР ПРЕДНАЗНАЧЕН ДЛЯ ИСПОЛЬЗОВАНИЯ ТОЛЬКО В БЫТОВЫХ УСЛОВИЯХ. ЗАПРЕЩАЕТСЯ КОММЕРЧЕСКОЕ ИСПОЛЬЗОВАНИЕ И ИСПОЛЬЗОВАНИЕ УСТРОЙСТВА В ПРОИЗВОДСТВЕННЫХ ЗОНАХ И РАБОЧИХ ПОМЕЩЕНИЯХ.

ПЕРЕД ПЕРВЫМ ИСПОЛЬЗОВАНИЕМ

После транспортировки или хранения устройства при пониженной температуре необходимо выдержать его при комнатной температуре не менее трёх часов.

- Извлеките масляный радиатор из упаковки, удалите любые рекламные наклейки, мешающие работе устройства.
- Проверьте целостность устройства, при наличии повреждений не пользуйтесь устройством.
- Убедитесь, что рабочее напряжение устройства соответствует напряжению электрической сети.
- Устройство предназначено для работы в сети переменного тока с частотой 50 Гц, для работы устройства при требуемой номинальной частоте никакая настройка не требуется.

СБОРКА

Масляный радиатор поставляется со снятыми колёсиками (8). Вы должны прикрепить их перед началом работы радиатора самостоятельно.

ВНИМАНИЕ: Запрещается использовать масляный радиатор без установленных колёсиков (8). Используйте масляный радиатор только в вертикальном положении (колёсики вниз),

ручки управления вверху), любое другое положение может создать опасную ситуацию.

1. Переверните корпус (7) радиатора и установите его на ровную и устойчивую поверхность, во избежание повреждения лакокрасочного покрытия подложите под радиатор кусок картона или ткани.
2. Открутите «гайки барашки» с U-образных креплений (рис. 1).
3. Открутите крепёжные гайки с поворотных осей колёсиков (8). Вставьте оси во внешние отверстия пластины, с вогнутой стороны, и затяните гайки.
4. Установите первую пластину с колёсиками (8) между первой и второй секцией радиатора (рис. 2). Вставьте U-образное крепление в отверстия пластины с колёсиками (рис. 3) и слегка затяните «гайки барашки» (рис. 4).
5. Аналогичным образом установите вторую пластину между восьмой и девятой секциями радиатора и также слегка затяните «гайки барашки» на второй пластине.
6. Выровняйте колёсики и окончательно затяните «гайки барашки».

Примечание: - не затягивайте «гайки барашки» слишком сильно, это может привести к повреждению корпуса радиатора.

7. Переверните радиатор в правильное положение и установите его на колёсики (8).

ЭКСПЛУАТАЦИЯ

- Перед тем как вставить вилку сетевого шнура в электрическую розетку, необходимо убедиться, что напряжение электросети соответствует значению напряжения, указанному на приборе, и что электрическая розетка и электропроводка способны выдержать эту нагрузку.
- Подключайте обогреватель только к тем электрическим розеткам, которые имеют надёжную систему заземления.
- Во избежание риска возникновения пожара не используйте переходники при подключении прибора к электрической розетке.
- Запрещается использовать масляный радиатор в помещениях, где хранятся или используются легковоспламеняющиеся жидкости, такие как бензин или растворители.
- Установите радиатор на ровной, сухой и устойчивой поверхности.
- Расстояние между легковоспламеняющимися материалами (мебелью, подушками, постельным бельём, бумагой, одеждой, шторами и т.п.) и радиатором должно составлять как минимум 0,9 м.

- Убедитесь, что переключатели режимов работы (5) установлены в положение «0».
- Вставьте вилку сетевого шнура в электрическую розетку.
- Поверните ручку регулятора термостата (4) по часовой стрелке до упора.
- Включите радиатор нажатием на верхнюю часть переключателей режимов работы (5), при этом загорится световой индикатор, расположенный в переключателе (5).
- Предусмотрены следующие режимы работы и мощности масляного радиатора:
 - «0» – радиатор выключен;
 - «I» – низкий уровень мощности 800 Вт, для небольших помещений;
 - «II» – средний уровень мощности 1200 Вт для средних по размеру помещений;
 - «I + II» – высокий уровень мощности 2000 Вт для больших помещений.
- Когда температура в помещении достигнет необходимого значения, медленно поверните регулятор термостата (4) против часовой стрелки до выключения светового индикатора, расположенного в переключателе (5). Установленная таким образом температура будет автоматически поддерживаться.
- После завершения работы поверните регулятор термостата (4) против часовой стрелки до упора, переключать режимы работы (5) установите в положение выключено «0» и выньте вилку сетевого шнура из розетки.

Примечание: – световые индикаторы в переключателях (5) будут светиться только в том случае, если температура в помещении будет ниже температуры, установленной ручкой термостата (4).

- В помещении, где используется масляный радиатор, должна быть хорошая теплоизоляция, в противном случае из-за притока холодного воздуха работа радиатора не принесёт желаемых результатов.
- Вентиляционные отверстия на корпусе масляного радиатора должны хорошо проветриваться, иначе возможна неправильная работа термостата.
- Во время перемещения масляного радиатора держитесь за ручку (6).

ЗАЩИТА ОТ ПАДЕНИЯ

- Если масляный радиатор случайно упадёт, то сработает устройство блокировки и питание радиатора отключится.
- Верните радиатор в вертикальное положение, устройство включится.

РУССКИЙ

Примечание: – во избежание падения устройства устанавливайте масляный радиатор на ровной, сухой и устойчивой поверхности.

ЧИСТКА И УХОД

- Регулярно протирайте переднюю панель (3) и не допускайте скопления пыли в вентиляционных отверстиях.
- Выключите радиатор и выньте вилку сетевого шнура из розетки, дайте ему остыть и протрите корпус (7) влажной тканью, после чего вытрите насухо.
- Не используйте для чистки радиатора абразивные чистящие средства и растворители.
- Не допускайте появления царапин или вмятин на поверхности секций, так как это может привести к появлению ржавчины и преждевременному выходу из строя в связи с утечкой масла.
- После чистки радиатора намотайте сетевой шнур на место намотки (2), закрепите его в фиксаторе (1). Используйте заводскую упаковку и уберите радиатор на хранение в сухое прохладное место, недоступное для детей и людей с ограниченными возможностями.
- Перед последующим использованием масляного радиатора рекомендуется проверить корпус радиатора на отсутствие повреждений, состояние изоляции сетевого шнура и целостность вилок сетевого шнура, а также работоспособность устройства.

КОМПЛЕКТ ПОСТАВКИ

Масляный радиатор – 1 шт.
U-образное крепление – 2 шт.
Пластина – 2 шт.
Колесо – 4 шт.
Инструкция – 1 шт.
Гарантийный талон – 1 шт.

ТЕХНИЧЕСКИЕ ХАРАКТЕРИСТИКИ

Электропитание: 220-240 В ~ 50 Гц
Номинальная потребляемая мощность: 2000 Вт
Диапазон мощности: 800/1200/2000 Вт
Площадь помещения для обогрева: до 20 кв.м

УТИЛИЗАЦИЯ



В целях защиты окружающей среды, после окончания срока службы прибора и элементов питания (если входят в комплект), не выбрасывайте их вместе с обычными бытовыми отходами, пере-

дайте прибор и элементы питания в специализированные пункты для дальнейшей утилизации. Отходы, образующиеся при утилизации изделий, подлежат обязательному сбору с последующей утилизацией в установленном порядке.

При утилизации обогревателя следовать нормативным требованиям, касающимся утилизации масла.

Для получения дополнительной информации об утилизации данного продукта обратитесь в местный муниципалитет, службу утилизации бытовых отходов или в магазин, где Вы приобрели данный продукт.

Производитель сохраняет за собой право изменять дизайн, конструкцию и технические характеристики, не влияющие на общие принципы работы устройства, без предварительного уведомления, из-за чего между инструкцией и изделием могут наблюдаться незначительные различия. Если пользователь обнаружил такие несоответствия, просим сообщить об этом по электронной почте info@maxwell-products.ru для получения обновленной версии инструкции.

Срок службы устройства – 3 года



Данное изделие соответствует всем требованиям европейским и российским стандартам безопасности и гигиены.

ИЗГОТОВИТЕЛЬ: СТАР ПЛЮС ЛИМИТЕД
(STAR PLUS LIMITED)

МЕСТОНАХОЖДЕНИЕ И ПОЧТОВЫЙ АДРЕС ДЛЯ СВЯЗИ: ЮНИТ БИ ЭНД СИ, 15Й ЭТАЖ, КЭЙСИ АБЕРДИН ХАУС, №38, ХЕНГ ИП РОУД, ВОНГ ЧУК ХАНГ, ГОНКОНГ, КНР

ИМПОРТЕР И УПОЛНОМОЧЕННОЕ ИЗГОТОВИТЕЛЕМ ЛИЦО:
ООО «ЛИГА ТЕХНИКИ»

МЕСТОНАХОЖДЕНИЕ И ПОЧТОВЫЙ АДРЕС ДЛЯ СВЯЗИ: РФ, 140073, МОСКОВСКАЯ ОБЛ., Г. ЛЮБЕРЦЫ, РАБОЧИЙ ПОСЕЛОК ТОМИЛИНО, МИКРОРАЙОН ПТИЦЕФАБРИКА, ЛИТ. П14.
Тел.: +7 (495) 109-01-76, e-mail: info@maxwell-products.ru

Ответственность за несоответствие продукции требованиям технических регламентов Таможенного союза возложена на уполномоченное изготовителем лицо.

www.maxwell-products.ru

ТЕЛЕФОН ДЛЯ СПРАВОК: 8-800-100-18-30

СДЕЛАНО В КНР

OIL HEATER MW-4071

The oil heater is intended for heating of amenity room or its certain area.

DESCRIPTION

1. Power cord lock
2. Cord storage
3. Front panel
4. Thermostat control knob
5. Operation mode switches with light indicators
6. Carrying handle
7. Body
8. Wheels

ATTENTION!

- *The oil heater can be used as an alternative heat source in apartments or separate houses.*
- *For additional protection it is reasonable to install a residual current device (RCD) with nominal operation current not exceeding 30 mA, to install RCD, contact a specialist.*



WARNING! Do not cover the heater to avoid overheating.

SAFETY MEASURES

Before using the oil heater, read this instruction manual carefully and keep it for future reference. Use the oil heater for intended purposes only, as specified in this instruction manual. Mishandling of the unit may lead to its breakage and cause harm to the user or damage to his/her property.

- Unpack the oil heater completely and check it for damages. Do not use the oil heater if you find any mechanical damages.
- Before switching the unit on for the first time, make sure that the mains voltage corresponds to the voltage specified on the unit body.
- The power cord is equipped with a «europlug»; plug it into the socket with a reliable grounding contact.
- To avoid fire, do not use adapters for connecting the unit to the mains.
- To avoid mains overloading, do not switch on several electrical appliances with high power consumption at a time.
- Do not use the oil heater in rooms where flammable substances, such as gasoline or solvents, are kept or used.
- Do not use the unit in rooms with total area less than 4 sq. m.
- The distance between inflammable materials (furniture, pillows, bed linen, paper, clothes, cur-

tains etc.) and the oil heater should be at least 0,9 meters.

- Do not place the heater directly under the plug socket.
- Do not use the unit outdoors or on wet surfaces.
- Do not use the unit on an uneven or unstable surface.
- Do not use this heater near bathtubs, showers or swimming pools.
- Do not place the oil heater next to the kitchen sink.
- Avoid the contact of the heater body surface with sharp or solid objects as this may cause damage of paintwork, deformation of the heater body or possible oil leakage.
- Use the oil heater in a vertical position only.
- Do not switch the unit on if it is turned upside down.
- Before using the oil heater make sure that the wheels are installed properly.
- Never insert any foreign objects into any oil heater body openings.
- Never cover the unit or block the ventilation openings of the control panel during operation to avoid dangerous temperature increase.
- Do not use the oil heater surface for drying wet clothes etc.
- To avoid foreign smell appearing, switch the oil heater on at the maximum power mode for at least 2 hours. During the oil heater operation always ventilate the room to oust the smell which can appear during the unit body heating up.
- The oil heater body clicking when switching on is normal.
- Do not connect or disconnect the power plug to or from the mains with wet hands, it may cause electric shock.
- Do not touch the oil heater body with wet hands.
- Do not leave the plugged in unit unattended. Always disconnect the power cord plug from the mains socket if the oil heater is not being used or before maintenance.
- Unplug the oil heater and let it cool down before moving it or before maintenance.
- Do not leave children unattended to avoid them using the unit as a toy.
- For child safety reasons do not leave polyethylene bags used as packaging unattended.

Attention! Do not allow children to play with polyethylene bags or packaging film. **Danger of suffocation!**

- During the oil heater operation and cooling down, place it out of reach of children.
- Do not allow children to touch the oil heater body and the power cord during operation.
- The unit is not intended to be used by people (including children) with any physical, sensory or mental disabilities or by persons lacking life ex-

ENGLISH

- perience or knowledge if they are not under supervision of a person who is responsible for their safety or if they are not instructed by this person on the usage of the unit.
- Regularly check the power cord insulation and the power plug integrity.
 - Never use the unit if the power cord or the power cord plug is damaged, if the unit works improperly or after it was dropped.
 - If the power cord is damaged, it should be replaced by the manufacturer, a maintenance service or similar qualified personnel to avoid danger.
 - This heater is filled with exact amount of special oil. Any repair works requiring to open the oil container must be performed only by the manufacturer or its authorized maintenance service where you should apply in case of oil leakage.
 - Do not attempt to repair the unit. Do not disassemble the unit by yourself, if any malfunction is detected or after it was dropped, unplug the unit and contact any authorized service center from the contact address list given in the warranty certificate and on the website www.maxwell-products.ru.
 - Transport the unit in the original packaging only.
 - Keep the unit out of reach of children and people with disabilities.
 - Follow the regulations concerning oil disposal when disposing of the heater.

THIS UNIT IS INTENDED FOR HOUSEHOLD USE ONLY. ITS COMMERCIAL USAGE AND USAGE IN PRODUCTION AREAS AND WORK SPACES IS PROHIBITED.

BEFORE THE FIRST USE

After unit transportation or storage at low temperature keep it for at least three hours at room temperature before switching on.

- Unpack the oil heater and remove any advertising stickers that can prevent unit operation.
- Check the unit for damages, do not use it in case of damages.
- Make sure that the unit operating voltage corresponds to the voltage of your mains.
- The unit is intended for operation in an AC power network with the frequency of 50 Hz, it does not need any additional settings to operate with the required nominal frequency.

ASSEMBLING

The oil heater is supplied with the wheels (8) detached. You should attach the wheels to the oil heater before the first operation.

WARNING: Do not use the oil heater without the wheels (8) attached. Use the oil heater in a vertical position only (with the wheels down and the control handles up), any other position can be dangerous.

1. Turn the oil heater body (7) and place it on a flat steady surface; to avoid damaging of the paintwork put a piece of cardboard or cloth under the oil heater.
2. Unscrew the butterfly nuts from the U-shaped mounts (pic. 1).
3. Unscrew the fastening nuts on the wheels swiveling axes (8). Insert the axes into the outer holes of the plate, from the concave side, and tighten the nuts.
4. Install the first plate with wheels (8) between the first and the second sections of the heater (pic. 2). Insert the U-shaped mount into the openings in the plate with wheels (pic. 3) and slightly tighten the butterfly nuts (pic. 4).
5. In a similar way install the second plate between the eighth and the ninth sections of the heater and slightly tighten the butterfly nuts on the second plate.
6. Adjust the wheels and tighten the butterfly nuts completely.

Notes: - do not fasten the butterfly nuts too tight, it may damage the oil heater body.

7. Turn the heater to the correct position and set it on the wheels (8).

USAGE

- Before connecting the plug to the mains socket make sure that the voltage of the mains corresponds to the operating voltage indicated on the unit and that the socket and the wiring system can withstand this voltage.
- Connect the heater to the sockets with reliable grounding only.
- To avoid fire, do not use adapters for plugging the unit in.
- Do not use the oil heater in rooms where flammable substances, such as gasoline or solvents, are kept or used.
- Place the oil heater on a flat dry and steady surface.
- The distance between inflammable materials (furniture, pillows, bed linen, paper, clothes, curtains etc.) and the oil heater should be at least 0,9 meters.
- Make sure that the operation mode switches (5) are set to the position «0».
- Insert the power plug into the electrical outlet.
- Turn the thermostat control knob (4) clockwise as far as it will go.
- Switch the oil heater on by pressing on the upper part of the operation mode switches (5), the light indicator in the switch (5) will light up.
- The oil radiator has the following operating and power modes:
 - «0» – the oil heater is switched off;
 - «1» – low power level 800 W, for small rooms;

«II» – medium power level 1200 W, for medium-sized rooms;

«I + II» – high power level 2000 W, for large rooms.

- When the room temperature reaches the required value, slowly turn the thermostat control knob (4) counterclockwise until the light indicator in the switch (5) goes out. The preset temperature will be maintained automatically.
- After the unit operation is finished, turn the thermostat control knob (4) counterclockwise as far as it will go and set the operation mode switch (5) to the off-position «0» and unplug the unit.

Note: – *the light indicators in the switches (5) will light up only if the room temperature is less than the temperature preset by the thermostat knob (4).*

- There should be good heat insulation in the room where the oil heater is used, otherwise you will not get the desired results of the oil heater operation, due to cold air flow.
- The ventilation openings on the oil heater body should be well-aerated otherwise the thermostat may operate improperly.
- When moving the oil heater hold it by the handle (6).

PROTECTION FROM DROPPING

- If the oil heater is accidentally dropped, the blocking device will be switched on and the oil heater will be switched off.
- Put the oil heater back to the vertical position, the unit will be switched on.

Note: – *place the oil heater on a flat dry and steady surface to prevent it from dropping.*

CLEANING AND CARE

- Periodically wipe the front panel (3) and do not allow dust to accumulate in the ventilation openings.
- Switch the oil heater off and unplug the power cord plug from the mains socket, let the unit cool down and wipe the body (7) with a damp cloth; then wipe it dry.
- Do not use abrasives or solvents for cleaning the oil heater.
- Avoid leaving scratches or dimples on the fins surface, this may cause rusting and early breakdown due to oil leakage.
- After cleaning the heater wind the power cord around the cord storage (2) and fix it in the lock (1). Use the original package and put the oil heater away for storage in a dry cool place away from children and disabled persons.
- Before using the oil heater next time, it is recommended to check the heater body for damages, check the integrity of the power cord isolation and the power cord plug and the unit operability.

DELIVERY SET

Oil heater – 1 pc.
U-shaped mount – 2 pcs.
Plate – 2 pcs.
Wheel – 4 pcs.
Instruction manual – 1 pc.
Warranty certificate – 1 pc.

TECHNICAL SPECIFICATIONS

Power supply: 220-240 V ~ 50 Hz
Rated power consumption: 2000 W
Power range: 800/1200/2000 W
Area of the heated room: up to 20 sq.m.

RECYCLING



For environment protection do not throw out the unit and the batteries (if included), do not discard the unit and the batteries with usual household waste after the service life expiration; apply to specialized centers for further recycling.

The waste generated during the disposal of the unit is subject to mandatory collection and consequent disposal in the prescribed manner.

For further information about recycling of this product apply to a local municipal administration, a disposal service or to the shop where you purchased this product.

The manufacturer preserves the right to change design, structure and specifications not affecting general principles of the unit operation without a preliminary notification due to which insignificant differences between the manual and product may be observed. If the user reveals such differences, please report them via e-mail info@maxwell-products.ru for receipt of an updated manual.

Unit operating life is 3 years

Guarantee

Details regarding guarantee conditions can be obtained from the dealer from whom the appliance was purchased. The bill of sale or receipt must be produced when making any claim under the terms of this guarantee.



This product conforms to the EMC Directive 2014/30/EU and to the Low Voltage Directive 2014/35/EU.

ҚАЗАҚША

МАЙ РАДИАТОРЫ MW-4071

Майлы жылытқыштар тұрмыстық үй-жайды немесе оның жеке аймағын жылытуға арналған.

СИПАТТАМАСЫ

1. Желілік бау бекіткіші
2. Желілік шнурды орайтын жер
3. Алдыңғы тақта
4. Термостат реттегішінің тұтқасы
5. Жұмыс режимі ауыстырғыштарының жарық индикаторы бар
6. Тасымалдау тұтқасы
7. Корпусы
8. Дөңгелектер

НАЗАР АУДАРЫҢИЗ!

- Май радиаторы пәтерлерде немесе жеке үйлерде баламалы жылу көзі ретінде пайдаланылуы мүмкін.
- Қосымша қорғаныс үшін қоректену тізбегіне 30 мА аспайтын, номиналды іске қосылу тоғы бар қорғаныс ажырату құрылғысын (ҚАҚ) орнатқан тиімді, ҚАҚ-ты орнату үшін мамандарға жүгінініз.



ЕСКЕРТУ! Қызып кетуді болдырмас үшін жылытқышты жаппаңыз.

ҚАУІПСІЗДІК ШАРАЛАРЫ

Май радиаторын пайдалануға беру алдында осы нұсқаулықты мұқият оқып шығыңыз және оны келешекте анықтамалық материал ретінде пайдалану үшін сақтап қойыңыз. Майлы радиаторды осы басшылықта баяндалғандай, тек тікелей мақсаты бойынша ғана пайдаланыңыз. Құрылғыны дұрыс пайдаланбау жағдайы оның бұзылуына әкеліп соғуы, пайдаланушыға немесе оның мүлкіне зиян келтіруі мүмкін.

- Майлы радиаторды толығымен қаптамасыз шығарыңыз және оны зақымдануға қатысты тексеріңіз. Майлы радиатордың механикалық зақымдары болса, пайдалануға тыйым салынады.
- Алғашқы іске қосу алдында, электр желісіндегі кернеу құрылғы корпусында көрсетілген кернеуге сәйкес келетініне көз жеткізіңіз.
- Желі бауы «евроашамен» қамтамасыз етілген; оны сенімді жерлендіру түйісі бар электр розеткасына қосыңыз.
- Өрт шығу қаупін болдырмау үшін құрылғыны электр розеткасына қосар алдында жалғастырғыштарды пайдаланбаңыз.

- Электр желісі жүктемесінің шамадан асып кетуін болдырмау үшін, тұтыну қуаттылығы үлкен аспаптарды бірден қоспаңыз.
- Майлы радиаторды бензин, еріткіш сияқты тез тұтанатын сұйықтықтар пайдаланылатын немесе сақталатын үй-жайларда пайдаланға тыйым салынады.
- Аспапты ауданы 4 шаршы метрден кем үй-жайларда пайдаланбаңыз.
- Тез тұтанатын материалдар (жиһаз, жастық, төсек жабдықтары, қағаз, киім, перделер және т. с. с.) мен радиатор арасындағы қашықтық кемінде 0,9 м- болуы керек.
- Жылытқышты штепселді розетканың тікелей астында орналастыруға болмайды.
- Құрылғыны бөлмеден тыс немесе суланған беттердің үстінде пайдаланбаңыз.
- Аспапты тегіс емес немесе орнықсыз бетте пайдаланбаңыз.
- Бұл жылытқышты ваннаға, душқа немесе жүзу бассейніне жақын жерде пайдаланбаңыз.
- Асуілік раковина жанында май радиаторын қолдануға тыйым салынады.
- Радиатор корпусының беттері үшкір немесе қатты заттарға тиюін болдырмаңыз, себебі ол радиатор корпусы бетіндегі лак-бояу қабатының бүлінуіне, корпусың зақымдануына немесе майддың ағуына әкеп соғуы мүмкін.
- Майлы радиаторды тік күйде ғана пайдаланыңыз.
- Егер аспап аударылып тұрса, оны ешқашан қосушы болмаңыз.
- Майлы радиаторды пайдаланар алдында, дөңгелекшелері дұрыс орнатылып тұрғанына көз жеткізіңіз.
- Радиатор корпусының кез-келген саңылауларына бөтен заттарды салуға тыйым салынады.
- Ешбір жағдайда жұмыс істеп тұрған аспаптың үстін жамылдырмаңыз, басқару панелінің желдету саңылауын жаппаңыз, себебі бұл температураның қауіпті көтерілуіне әкеледі.
- Радиатор бетін су киімдерді және т. б. келтіру үшін пайдалануға тыйым салынады.
- Бөгде иістерді болдырмау үшін радиаторды ең жоғарғы қуат режимінде 2 сағаттан кем емес уақытқа қосыңыз. Майлы радиатор жұмыс істеп тұрғанда, радиатор корпусы қызған кезде пайда болатын иістерді жою үшін бөлмені желдету қажет.
- Алғаш қосылған кезіндегі радиатор корпусынан шытырлаған дыбыстардың шығуы қалыпты жағдай болып табылады.

- Электр бауының ашасын сулы қолмен салмаңыз және суырмаңыз, себебі бұл электр тогы соққысына әкелуі мүмкін.
- Майлы радиатор корпусына сулы қолыңызбен тиіспеңіз.
- Желі розеткасына қосулы тұрған аспапты қараусыз қалдырмаңыз. Радиаторды пайдаланбағанда немесе оған күтім жасау алдында желі бауының ашасын электр розеткасынан міндетті түрде суырып қойыңыз.
- Радиаторды жылжытарда немесе күтім жасар алдында оны электр желісінен ажыратыңыз және салқындатыңыз.
- Аспаппен ойнауларына жол бермеу үшін балаларды қадағалау керек.
- Балалардың қауіпсіздігі мақсатында қаптама ретінде пайдаланылатын полиэтилен пакеттерді бақылаусыз қалдырмаңыз.

Назар аударыңыз! Балаларға полиэтилен пакеттерімен немесе қаптама үлдірімен ойнауға рұқсат етпеңіз. **Тұншығу қаупі!**

- Жұмыс істегенде және салқындағанда майлы радиаторды балардың қолы жетпейтін жерде орналастырыңыз.
- Балаларға құрылғы жұмыс істеп тұрғанда, радиатор корпусына және желі бауына қол тигізуге рұқсат бермеңіз.
- Дене, жүйке немесе сана мүмкіндіктері төмендетілген тұлғалардың (балаларды қоса алғанда) немесе оларда тәжірибесі немесе білімі болмаса, егер олар бақыланбаса немесе олардың қауіпсіздігі үшін жауап беретін тұлғамен аспапты пайдалану туралы нұсқаулықтар берілген болмаса, аспап олардың пайдалануына арналмаған.
- Қуаттандыру бауы мен баудың ашасының оқшаулану күйін мезгілімен тексеріп отырыңыз.
- Қуаттандыру бауы немесе қуаттандыру бауының ашасында зақымдалулар болса, егер құрылғы іркілістермен жұмыс істесе, сонымен бірге құрылғы құлаған болса, құрылғыны пайдаланбаңыз.
- Қуаттандыру бауы зақымданған жағдайда қауіп тудырмау үшін оны дайындаушы, сервистік қызмет немесе баламалы білікті персонал ауыстыруы тиіс.
- Бұл жылытқыш арнайы майдың нақты мөлшерімен толтырылған. Май контейнерін ашуды талап ететін жөндеуді тек дайындаушы немесе оның сервистік қызмет көрсететін уәкілі орындауы тиіс, оған май ағып кеткен жағдайда жүгіну қажет.

- Аспапты өз бетімен жөндеуге тыйым салынады. Аспапты өздігіңізден бөлшектемеңіз, кез-келген бұзылыс пайда болғанда, сондай-ақ құрылғы құлаған жағдайда аспапты розеткадан ажыратыңыз және кепілдік талонында және www.maxwell-products.ru сайтында көрсетілген байланыс мекенжайлары бойынша кез-келген авторландырылған (уәкілетті) сервистік орталыққа хабарласыңыз.
- Құрылғыны тек зауыт орамында тасымалдаңыз.
- Құрылғыны балалар және мүмкіндігі шектеулі адамдардың қолы жетпейтін жерде сақтаңыз.
- Жылытқышты қайта өңдеу кезінде майды қайта өңдеудің нормативтік талаптарын орындаңыз.

ОСЫ ҚҰРАЛ ТЕК ТҰРМЫСТЫҚ ЖАҒДАЙЛАРДА ПАЙДАЛАНУҒА АРНАЛҒАН. ҚҰРЫЛҒЫНЫ КОММЕРЦИЯЛЫҚ ПАЙДАЛАНУҒА ЖӘНЕ ӨНДІРІСТІК АЙМАҚТАР МЕН ЖҰМЫС ҮЙ-ЖАЙЛАРЫНДА ПАЙДАЛАНУҒА ТЫЙЫМ САЛЫНАДЫ.

АЛҒАШ РЕТ ПАЙДАЛАНУ АЛДЫНДА

Құрылғыны төмен температура жағдайында тасымалдағаннан немесе сақтағаннан кейін, оны бөлме температурасында үш сағаттан кем емес уақыт бойы ұстау керек.

- Майлы радиаторды қаптамадан шығарыңыз, құрылғының жұмысына кедергі келтіретін кез-келген жапсырмаларды алып тастаңыз.
- Құрылғының бүтіндігін тексеріңіз, бүлінген жерлері болса құрылғыны пайдаланбаңыз.
- Құрылғының жұмыс кернеуі электр желісінің кернеуіне сәйкес келетіндігіне көз жеткізіңіз.
- Құрылғы жиілігі 50 Гц айнымалы ток желісінде жұмыс істеуге арналған, құрылғының талап етілген номиналдық жиілікте жұмыс істеуі үшін ешқандай баптау талап етілмейді.

ҚҰРАСТЫРУ

Майлы радиатор дөңгелекшелері алынып (8) жеткізіледі. Сіз радиатор жұмысын бастамас бұрын оларды өзіңіз бекітуіңіз керек.

НАЗАР АУДАРЫҢИЗ: *Май радиаторын орнатылмаған дөңгелекшелерсіз (8) пайдалануға тыйым салынады. Майлы радиаторды тік күйінде ғана пайдаланыңыз (дөңгелекшелері төменде, басқару тұтқалары үстінде), кез келген басқа күй қауіпті жағдай туғызуы мүмкін.*

1. Радиатор корпусын (7) аударыңыз және оны тегіс және тұрақты бетке орналастырыңыз,

ҚАЗАҚША

- лак-бояу жабындарды зақымдамау үшін радиатордың астына картонның немесе матаның бөлігін төсеңіз.
2. «Дөңгелек сомынды» U-тәрізді бекітпелерден шешіп алыңыз (сур. 1).
 3. Бекіткіш бсомындарды дөңгелектердің бұрылатын осьтерінен (8) бұрап шешіп алыңыз. Осы ті ойық жағымен сыртқы пластиналар тесігіне салыңыз да бұрандаларын тартып бұраңыз.
 4. Радиатордың бірінші және екінші секциялары арасына бірінші дөңгелегі бар пластинаны (8) орнатыңыз (сур. 2). Дөңгелектері бар пластинаның тесіктеріне U-тәрізді бекітпені салыңыз (сур. 3) және «дөңгелек сомындарды» аздап қатайтыңыз (сур. 4).
 5. Сол сияқты, екінші пластинаны радиатордың сегізінші және тоғызыншы бөліктерінің арасына орнатыңыз, сонымен қатар екінші пластинадағы «дөңгелек сомынды» аздап қатайтыңыз.
 6. Дөңгелектерді теңдестіріңіз және «дөңгелек сомындарды» соңына дейін тартып тастаңыз.
- Ескертпе:** - «дөңгелек сомындарды» тым қатты тартпаңыз, бұл радиатор корпусының зақымдануына әкелуі мүмкін.
7. Радиаторды дұрыс күйге келтіріп аударыңыз және оны дөңгелектеріне қойыңыз (8).

ПАЙДАЛАНУҒА БЕРУ

- Желілік шнур ашасын электр розеткасына салмас бұрын, электр желісіне прибордағы электр кернеуі сәйкес келетінін және электр розеткасы мен электр сымның кернеуге шыдайтынын тексеріңіз.
- Жылытқышты жерге сенімді қосылған электр розеткасына ғана қосыңыз.
- Өрттің пайда болу қаупіне жол бермеу үшін аспапты электр ашалығына қосқан кезде ауыстырғыштарды пайдаланбаңыз.
- Майлы радиаторды бензин, еріткіш сияқты тез тұтанатын сұйықтықтар пайдаланылатын немесе сақталатын үй-жайларда пайдаланға тыйым салынады.
- Радиаторды түзу, құрғақ және тұрақты бетке орналастырыңыз.
- Тез тұтанатын материалдар (жиһаз, жастық, төсек жабдықтары, қағаз, киім, перделер және т. с. с.) мен радиатор арасындағы қашықтық кемінде 0,9 м- болуы керек.
- Жұмыс режимдерін ауыстырғышы (5) «0» күйіне келтірілгендігіне көз жеткізіңіз.
- Желі ашасын электр розеткасына тығыңыз.

- Термостат (4) реттегішінің тұтқасын тірелгенге дейін сағат тілі бағытына қарай бұрыңыз.
- Жұмыс режимдерінің ауыстырғышының (5) жоғарғы бөлігіне басу арқылы радиаторды қосыңыз, бұл ретте ауыстырғышта (5) орналасқан жарық индикаторы жанады.
- Майлы радиатордың келесі жұмыс режимдері мен қуаты көзделген:
 - «0» – радиатор өшірілген;
 - «I» – төмен қуат деңгейі 800 Вт, шағын үй-жайларға арналған;
 - «II» – орташа қуат деңгейі 1200 Вт мөлшері орташа үй-жайларға арналған;
 - «I + II» – жоғары қуат деңгейі 2000 Вт үлкен үй-жайларға арналған.
- Үй-жайдағы температура қажетті мәнге жеткенде, ауыстырғышта (5) орнатылған термостат реттегішін (4) жарық индикаторы сөнгенге дейін, ақырын ғана сағат тіліне қарсы бағытқа бұраңыз. Осылай орнатылған температура автоматты түрде сақталып тұрады.
- Жұмыс аяқталғаннан кейін термостат реттегішін (4) сағат тіліне қарсы тірелгенге дейін бұраңыз, жұмыс режимі ауыстырғышын (5) «0» сөндірулі күйіне орнатыңыз және розеткадан желі бауының ашасын суырып алыңыз.

Ескертпе: – үй-жайдағы температура термостат (4) тұтқасымен орнатылған температурадан төмен болған жағдайда ғана, ауыстырғыштардағы (5) жарық индикаторлары жанып тұрады.

- Май радиаторы пайдаланылатын үй-жайда жақсы жылу оқшаулағышы болуы тиіс, әйтпесе суық ауаның келуіне байланысты радиатордың жұмысы қалаулы нәтижелер әкелмейді.
- Май радиаторының корпусындағы желдеткіш тесіктері жақсы желдетілуі тиіс, әйтпесе термостаттың дұрыс жұмыс істемеуі мүмкін.
- Майлы радиаторды жылжыту кезінде тұтқадан (6) ұстаңыз.

ҚҰЛАУДАН ҚОРҒАУ

- Егер май радиаторы кездейсоқ құлап қалса, онда бұғаттау құрылғысы іске қосылады және радиатордың қуаттандыруы өшіріледі.
- Радиаторды тік күйіне қайта қойыңыз, құрылғы іске қосылады.

Ескертпе: – құрылғының құлауын болдырмау үшін май радиаторын тегіс, құрғақ және тұрақты бетке орнатыңыз.

ТАЗАЛАУ ЖӘНЕ КҮТІМІ

- Алдыңғы панельді (3) мезгілімен сүртіңіз және

желдеткіш тесіктеріндегі шаңның жиналуына жол бермеңіз.

- Радиаторды өшіріңіз және розеткадан желі бауының ашасын шығарыңыз, оны салқындатыңыз және корпусты (7) дымқыл матамен сүртіңіз, содан кейін құрғатып сүртіңіз.
- Радиаторды тазалау үшін абразивті тазалау құралдарын және еріткіштерді пайдаланбаңыз.
- Секциялардың бетінде сызаттар немесе жаншылулардың пайда болуына жол бермеңіз, себебі бұл тоттың пайда болуынан майдың ағуына байланысты мерзімінен бұрын істен шығуына әкелуі мүмкін.
- Радиаторды тазалағаннан кейін, желілік бауды орау орнына (2) ораңыз, оны бекітпеге (1) бекітіңіз. Радиаторды зауыт қаптамасына салыңыз және сақтау үшін құрғақ салқын жерге, балалар мен мүмкіндіктері шектеулі адамдардың қолы жетпейтін жерге қойыңыз.
- Май радиаторын келесі пайдаланар алдында радиатор корпусының зақымдануы болмауын, желі бауы оқшаулауының жай-күйін және желі бауы ашасының бүтіндігін, сондай-ақ құрылғының жұмыс қабілеттілігін тексеру ұсынылады.

ЖЕТКІЗУ КОМПЛЕКТІ

Май радиаторы – 1 дн.
U-тәрізді бекіткіш – 2 дн.
Пластина – 2 дн.
Дөңгелек – 4 дн.
Нұсқаулық – 1 дн.
Кепілдік талоны – 1 дн.

ТЕХНИКАЛЫҚ СИПАТТАМАЛАРЫ

Электр қуаттандыруы: 220-240 В ~ 50 Гц
Номиналдық тұтыну қуаттылығы: 2000 Вт
Қуат диапазоны: 800/1200/2000 Вт
Жылытылатын үй-жай ауданы: 20 ш.м-ге дейін

Дайындаушы аспапты жақсарту мақсатында, алдын-ала хабарламай, аспаптың дизайнын, конструкциясы және оның жұмыс қағидатына әсер

етпейтін техникалық сипаттарын өзгерту құқығын өзіне қалдырады, соған байланысты нұсқаулық пен бұйымның арасында кейбір айырмашылықтар болуы мүмкін. Егер пайдаланушы осындай сәйкессіздіктерді анықтаса, нұсқаулықтың жаңартылған нұсқасын алу үшін сәйкессіздік туралы info@maxwell-products.ru электрондық поштасына хабарлауыңызды сұраймыз.

ҚАЙТА ӨНДЕУ



Қоршаған ортаны қорғау мақсатында, аспаптың және қуаттандыру элементтерінің (егер жинақтың құрамына кірсе) қызмет ету мерзімі аяқталғаннан кейін, оларды күнделікті тұрмыстық қалдықтармен бірге тастауға болмайды, аспап пен қуаттандыру элементтерін ары қарай кәдеге асыру үшін мамандандырылған орындарға өткізу керек.

Бұйымдарды қайта өңдеу кезінде пайда болатын қалдықтар белгіленген тәртіп бойынша келесі қайта өңделетін міндетті жинауға жатады.

Берілген өнімді қайта өңдеу туралы қосымша ақпаратты алу үшін жергілікті муниципалитетке, тұрмыстық қалдықтарды қайта өңдеу қызметіне немесе берілген өнімді Сіз сатып алған дүкенге хабарласыңыз.

Құралдың қызмет ету мерзімі – 3 жыл

Гарантиялық міндеттілігі

Гарантиялық жағдайдағы қаралып жатқан бөлшектер дилерден тек сатып алынған адамға ғана беріледі. Осы гарантиялық міндеттілігіндегі шағымдалған жағдайда төлеген чек немесе квитанциясын көрсетуі қажет.

EAC

УКРАЇНСЬКА

ОЛИВНИЙ РАДІАТОР MW-4071

Оливний обігрівач призначений для обігрівання побутового приміщення або окремої його зони.

ОПИС

1. Фіксатор мережевого шнура
2. Місце для намотування мережевого шнура
3. Передня панель
4. Ручка регулятора термостату
5. Перемикачі режимів роботи зі світловими індикаторами
6. Ручка для переміщення
7. Корпус
8. Коліщатка

УВАГА!

- Оливний радіатор може бути використаний як альтернативне джерело тепла в квартирах або приватних будинках.
- Для додаткового захисту у колі живлення доцільно встановити пристрій захисного вимкнення (ПЗВ) з номінальним струмом спрацьовування, що не перевищує 30 мА, для встановлення ПЗВ зверніться до фахівця.



ПОПЕРЕДЖЕННЯ!

Щоб уникнути перегрівання, не накривати обігрівач.

ЗАХОДИ БЕЗПЕКИ

Перед початком експлуатації оливного радіатора уважно прочитайте це керівництво та збережіть його для використання у якості довідкового матеріалу. Використовуйте оливний радіатор тільки за його прямим призначенням, як вказано у цьому керівництві. Неправильне поводження з пристроєм може призвести до його поломки, завдання шкоди користувачеві або його майну.

- Повністю розпакуйте оливний радіатор та перевірте його на наявність пошкоджень. При наявності механічних пошкоджень забороняється використання оливного радіатора.
- Перед першим увімкненням переконайтеся, що напруга в електричній мережі відповідає напрузі, вказаній на корпусі пристрою.
- Мережевий шнур оснащений «євровилкою»; вмикайте її в електричну розетку, що має надійний контакт заземлення.
- Щоб уникнути ризику виникнення пожежі, не використовуйте перехідники, коли підключаєте пристрій до електричної розетки.

- Щоб уникнути перевантаження електричної мережі, не вмикайте одночасно декілька пристроїв з великою споживаною потужністю.
- Забороняється використовувати оливний радіатор у приміщеннях, де зберігаються або використовуються легкозаймисті рідини, такі як бензин або розчинники.
- Не використовуйте пристрій у приміщеннях, площа яких становить менше 4 кв. метрів.
- Відстань між легкозаймистими матеріалами (меблями, подушками, постільною білизною, папером, одягом, шторами тощо) і радіатором має становити як мінімум 0,9 м.
- Обігрівач не можна розташовувати безпосередньо під штепсельною розеткою.
- Не використовуйте пристрій поза приміщеннями або на мокрих поверхнях.
- Не використовуйте пристрій на нерівній або хиткій поверхні.
- Не використовувати даний обігрівач поблизу ванни, душі або плавального басейну.
- Забороняється використовувати оливний радіатор поруч з кухонною раковиною.
- Уникайте контакту поверхні корпусу радіатора з гострими або твердими предметами, оскільки це може призвести до пошкодження лакофарбового покриття, до деформації корпусу радіатора або до можливого витoku оливи.
- Використовуйте оливний радіатор тільки у вертикальному положенні.
- Ніколи не вмикайте пристрій, якщо він повернутий.
- Перед використанням оливного радіатора переконайтеся, що коліщатка встановлені правильно.
- Забороняється вставляти сторонні предмети у будь-які отвори корпусу радіатора.
- Ні в якому разі не накривайте пристрій під час роботи, не закривайте вентиляційні отвори панелі керування, так як це призведе до небезпечного підвищення температури.
- Забороняється використовувати поверхню радіатора для сушіння мокрого одягу тощо.
- Щоб уникнути стороннього запаху, увімкніть радіатор у режим максимальної потужності щонайменше на 2 години. Під час роботи оливного радіатора необхідно провітрювати приміщення для видалення запаху, який може з'явитися внаслідок нагрівання корпусу радіатора.
- Потріскування корпусу радіатора під час увімкнення є нормальним явищем.

- Не вставляйте та не виймайте вилку мережевого шнура з електричної розетки мокрими руками, так як це може призвести до ураження електричним струмом.
- Не торкайтеся корпусу оливного радіатора мокрими руками.
- Не залишайте пристрій без нагляду, увімкненим у мережеву розетку. Обов'язково виймайте вилку мережевого шнура з електричної розетки, коли не користуєтеся радіатором або перед його обслуговуванням.
- Вимкніть радіатор з електричної мережі та дайте йому охолонути перед його переміщенням або обслуговуванням.
- Щоб не допустити ігор з пристроєм, діти мають перебувати під наглядом.
- З міркувань безпеки дітей не залишайте поліетиленові пакети, що були використані в якості упаковки, без нагляду.

Увага! Не дозволяйте дітям грати з поліетиленовими пакетами або пакувальною плівкою. **Небезпека задухи!**

- Під час роботи та остигання оливного радіатора розташуйте його в місцях, недоступних для дітей.
- Не дозволяйте дітям торкатися корпусу радіатора та до мережевого шнура під час роботи пристрою.
- Пристрій не призначений для використання особами (включаючи дітей) зі зниженими фізичними, психічними та розумовими здібностями або за відсутності у них життєвого досвіду або знань, якщо вони не знаходяться під наглядом або не проінструктовані щодо використання пристрою особою, відповідальною за їх безпеку.
- Регулярно перевіряйте стан ізоляції шнура живлення та вилки шнура живлення.
- Не використовуйте пристрій, якщо є пошкодження шнура живлення або вилки шнура живлення, якщо пристрій працює з перебоями, а також після падіння пристрою.
- Якщо шнур живлення пошкоджено, його заміну, щоб уникнути небезпеки, мають проводити виробник, сервісна служба або подібний кваліфікований персонал.
- Цей обігрівач заповнений точною кількістю спеціальної оливи. Ремонт, що вимагає розкриття оливного контейнера, має виконуватися лише виробником або його уповноваженим з сервісного обслуговування, до якого слід звертатися у разі витоку оливи.
- Забороняється самостійно ремонтувати пристрій. Не розбирайте пристрій самостійно,

- при виникненні будь-яких несправностей, а також після падіння пристрою, вимкніть пристрій з електричної розетки та зверніться до будь-якого авторизованого (уповноваженого) сервісного центру за контактними адресами, вказаними у гарантійному талоні та на сайті www.maxwell-products.ru.
- Перевозьте пристрій лише в заводській упаковці.
- Зберігайте пристрій у місцях, недоступних для дітей і людей з обмеженими можливостями.
- При утилізації обігрівача дотримуватися нормативних вимог щодо утилізації оливи.

ЦЕЙ ПРИСТРІЙ ПРИЗНАЧЕНИЙ ДЛЯ ВИКОРИСТАННЯ ЛИШЕ У ПОБУТОВИХ УМОВАХ. ЗАБОРОНЯЄТЬСЯ КОМЕРЦІЙНЕ ВИКОРИСТАННЯ ТА ВИКОРИСТАННЯ ПРИСТРОЮ У ВИРОБНИЧИХ ЗОНАХ ТА РОБОЧИХ ПРИМІЩЕННЯХ.

ПЕРЕД ПЕРШИМ ВИКОРИСТАННЯМ

Після транспортування або зберігання пристрою при зниженій температурі необхідно витримати його при кімнатній температурі не менше трьох годин.

- Дістаньте оливний радіатор з упаковки, видавіть будь-які рекламні наклейки, що заважають роботі пристрою.
- Перевірте цілісність пристрою, якщо є пошкодження, не користуйтеся пристроєм.
- Переконайтеся, що робоча напруга пристрою відповідає напрузі електричної мережі.
- Пристрій призначений для роботи в мережі змінного струму з частотою 50 Гц, для роботи пристрою при потрібній номінальній частоті не потрібне ніяке налаштування.

СКЛАДАННЯ

Оливний радіатор поставляється зі знятими коліщатками (8). Ви маєте прикріпити їх перед початком роботи радіатора самостійно.

УВАГА: Забороняється використовувати оливний радіатор без встановлених коліщаток (8). Використовуйте оливний радіатор тільки у вертикальному положенні (коліщатка внизу, ручки керування вгорі), будь-яке інше положення може створити небезпечну ситуацію.

1. Переверніть корпус (7) радіатора і встановіть його на рівну та стійку поверхню, щоб уникнути пошкодження лакофарбового покриття, підкладіть під радіатор шматок картону або тканини.
2. Відкрутіть «гайки-баранчики» з U-подібних кріплень (мал. 1).

УКРАЇНСЬКА

3. Відкрутіть кріпильні гайки з поворотних осей коліщаток (8). Вставте осі у зовнішні отвори пластини з увігнутого боку і затягніть гайки.
4. Встановіть першу пластину з коліщатками (8) між першою та другою секцією радіатора (мал. 2). Вставте U-подібне кріплення в отвори пластини з коліщатками (мал. 3) та злегка затягніть «гайки-баранчики» (мал. 4).
5. Аналогічно встановіть другу пластину між восьмою та дев'ятою секціями радіатора і так само злегка затягніть «гайки-баранчики» на другій пластині.
6. Вирівняйте коліщатка і остаточно затягніть «гайки-баранчики».

Примітка: - не затягуйте «гайки-баранчики» занадто сильно, це може призвести до пошкодження корпусу радіатора.

7. Переверніть радіатор у правильне положення та встановіть його на коліщатка (8).

ЕКСПЛУАТАЦІЯ

- Перед тим як вставити вилку мережевого шнура в електричну розетку, необхідно переконатися, що напруга електромережі відповідає значенню напруги, вказаному на приладі, і що електрична розетка та електропроводка здатні витримати це навантаження.
- Підключайте обігрівач тільки до тих електричних розеток, які мають надійну систему заземлення.
- Щоб уникнути ризику виникнення пожежі, не використовуйте перехідники при підключенні пристрою до електричної розетки.
- Забороняється використовувати оливний радіатор у приміщеннях, де зберігаються або використовуються легкозаймисті рідини, такі як бензин або розчинники.
- Установіть радіатор на рівній, сухій та стійкій поверхні.
- Відстань між легкозаймистими матеріалами (меблями, подушками, постільною білизною, папером, одягом, шторами тощо) і радіатором має становити як мінімум 0,9 м.
- Переконайтеся, що перемикачі режимів роботи (5) встановлені у положення «0».
- Вставте вилку мережевого шнура в електричну розетку.
- Поверніть ручку регулятора термостата (4) за годинниковою стрілкою до упору.
- Увімкніть радіатор натисканням на верхню частину перемикачів режимів роботи (5), при цьому загориться світловий індикатор, розташований у перемикачі (5).

- Передбачені наступні режими роботи та потужності оливного радіатора:
 - «0» – радіатор вимкнено;
 - «I» – низький рівень потужності 800 Вт, для невеликих приміщень;
 - «II» – середній рівень потужності 1200 Вт, для приміщень середнього розміру;
 - «I + II» – високий рівень потужності 2000 Вт, для великих приміщень.
- Коли температура в приміщенні досягне необхідного значення, повільно поверніть регулятор термостата (4) проти годинникової стрілки до вимкнення світлового індикатора, розташованого у перемикачі (5). Встановлена таким чином температура автоматично підтримуватиметься.
- Після завершення роботи поверніть регулятор термостата (4) проти годинникової стрілки до упору, перемикач режимів роботи (5) встановіть у положення вимкнено «0» та вийміть вилку мережевого шнура з розетки.

Примітка: – світлові індикатори в перемикачах (5) світяться лише в тому випадку, якщо температура в приміщенні буде нижчою за температуру, встановлену ручкою термостата (4).

- У приміщенні, де використовується оливний радіатор, має бути гарна теплоізоляція, в іншому випадку через приплив холодного повітря робота радіатора не принесе бажаних результатів.
- Вентиляційні отвори на корпусі оливного радіатора повинні добре провітрюватись, інакше можлива неправильна робота термостата.
- Під час переміщення оливного радіатора тримайтеся за ручку (6).

ЗАХИСТ ВІД ПАДІННЯ

- Якщо оливний радіатор випадково впаде, то спрацює пристрій блокування і живлення радіатора вимкнеться.
- Поверніть радіатор у вертикальне положення, пристрій увімкнеться.

Примітка: – щоб уникнути падіння пристрою, встановлюйте оливний радіатор на рівній, сухій та стійкій поверхні.

ЧИЩЕННЯ ТА ДОГЛЯД

- Регулярно протирайте передню панель (3) і не допускайте накопичення пилу у вентиляційних отворах.
- Вимкніть радіатор і вийміть вилку мережевого шнура з розетки, дайте йому охолонути і

протріть корпус (7) вологою тканиною, після чого витріть насухо.

- Не використовуйте для чищення радіатора абразивні засоби для чищення та розчинники.
- Не допускайте появи подряпин або вм'ятин на поверхні секцій, оскільки це може призвести до появи іржі і передчасного виходу з ладу через витік оливи.
- Після чищення радіатора намотайте мережевий шнур на місце намотування (2), закріпіть його у фіксаторі (1). Використовуйте заводську упаковку та приберіть радіатор на зберігання в сухе прохолодне місце, недоступне для дітей та людей з обмеженими можливостями.
- Перед використанням оливного радіатора рекомендується перевірити корпус радіатора на відсутність пошкоджень, стан ізоляції мережевого шнура і цілісність вилки мережевого шнура, а також працездатність пристрою.

КОМПЛЕКТ ПОСТАЧАННЯ

Оливний радіатор – 1 шт.
U-подібне кріплення – 2 шт.
Пластина – 2 шт.
Колесо – 4 шт.
Інструкція – 1 шт.
Гарантійний талон – 1 шт.

ТЕХНІЧНІ ХАРАКТЕРИСТИКИ

Електроживлення: 220-240 В ~ 50 Гц
Максимальна споживана потужність: 2000 Вт
Діапазон потужності: 800/1200/2000 Вт
Площа приміщення для обігрівання: до 20 кв.м

Виробник зберігає за собою право змінювати дизайн, конструкцію та технічні характеристики, які не впливають на загальні принципи роботи пристрою, без попереднього повідомлення,

через що між інструкцією та виробом можуть спостерігатися незначні відмінності. Якщо користувач виявив такі невідповідності, просимо повідомити про це по електронній пошті info@maxwell-products.ru для отримання оновленої версії інструкції.

УТИЛІЗАЦІЯ



Для захисту навколишнього середовища після закінчення терміну служби пристрою та елементів живлення (якщо входять до комплекту) не викидайте їх разом зі звичайними побутовими відходами, передайте пристрій та елементи живлення у спеціалізовані пункти для подальшої утилізації.

Відходи, що утворюються при утилізації виробів, підлягають обов'язковому збору з подальшою утилізацією установленим порядком.

Для отримання додаткової інформації про утилізацію даного продукту зверніться до місцевого муніципалітету, служби утилізації побутових відходів або до крамниці, де Ви придбали цей продукт.

Термін служби пристрою – 3 років

Гарантія

Докладні умови гарантії можна отримати в дилера, що продав дану апаратуру. При пред'явленні будь-якої претензії протягом терміну дії даної гарантії варто пред'явити чек або квитанцію про покупку.



Даний продукт відповідає вимогам Директиви 2014/30/ЄС щодо електромагнітної сумісності та Директиви 2014/35/ЄС щодо низьковольтного обладнання.

КЫРГЫЗ

МАЙ РАДИАТОРУ MW-4071

Май радиатор турмуш-тирчилик имараты же анын кандайдыр бир зонасын жылытуу үчүн арналган.

СЫПАТТАМА

1. Тармактык боюнун бекитмеси
2. Шнур оролуучу жер
3. Алдынкы панель
4. Термостаттын жөндөгүчү
5. Иштөө режимдердин которгучтар, жарык индикаторлор менен
6. Көтөрүп ташуу үчүн тутка
7. Корпусу
8. Дөңгөлөкчөлөр

КӨҢҮЛ БУРУҢУЗ!

- *Май радиатор турак үй же жер тамдарда атаандаш жылуулуктун булагы катары колдонулат.*
- *Коопсуздук максатында, электр агымынын тизмегине номиналдык ток мааниси 30 мА ашпаган коргоп өчүрүүчү түзмөктү орнотуп алыңыз. Аны орнотуу үчүн адиске кайрылыңыз.*



ЭСКЕРТҮҮ!

Өтө ысып кеткенине жол бербегени үчүн жылыткычтын үстүн жаппаңыз.

КООПСУЗДК ЧАРАЛАРЫ

Май радиаторду пайдалануудан мурда ушул колдонмону көңүл коюп окуп чыгып, аны маалымат катары сактап алыңыз. Түзмөктү тике дайындоо боюнча гана, ушул колдонмодо жазылганга ылайыктуу колдонуңуз. Буюмду туура эмес пайдалансаңыз, ал тез бузулуп, сизге же мүлкүңүзгө залакасы тийип калышы мүмкүн.

- Түзмөктү толугу менен таңгактан чыгарып, бузулуулары жок болгонун текшерип алыңыз. Механикалык бузулуулар бар болсо, радиаторду колдонууга тыюу салынат.
- Түзмөктү иштеткендин алдында чыңалуусу корпусунда көрсөтүлгөн электр тармагынын чыңалуусуна ылайык болгонун текшерип алыңыз.
- Тармактык шнуру «европалык айрысы» менен жабдылган; аны бекем жердетүүнүн контакты бар электр розеткасына туташтырыңыз.
- Өрт коркунучун жоюу үчүн аспапты электр розеткасына туташтырганда кошуучу түзүлмөлөрдү колдонбоңуз.
- Электр тармагы ашыра жүктөлгөнгө жол бербөө үчүн керектөө кубаттуулугу чоң

шаймандардын бир нечесин бир убакытта иштетпеңиз.

- Май радиаторду бензин же эриткичтер катары жеңил жалындап кетүүчү суюктуктар сакталган же колдонулган жерлерде колдонбоңуз.
- Аянты 4 кв. метрден кем болгон имараттарда түзмөктү колдонбоңуз.
- Жеңил жалындап кетүүчү материалдар (эмерек, жаздык, шейшеп, кагаз, кийим-кече, пардалар ж.у.с.) менен радиатордун аралыгы кем дегенде 0,9 м болуу зарыл.
- Жылыткычты штепселдик розетканын так астында жайгашканга тыюу салынат.
- Шайманды имараттардын сыртында же суу беттеринде колдонууга тыюу салынат.
- Түзмөктү тегиз эмес же кыйраңдаган беттерде колдонбоңуз.
- Ушул жылыткычты ваннаб душ же бассейдин жанында колдонбоңуз.
- Май радиаторду ашкана раковинанын жанында колдонууга тыюу салынат.
- Радиатордун корпусунун учтуу же катуу буюмдарга тийгизбеңиз, бул лак жана боёк катмарын бузууга, радиатордун корпусу деформациялоого, май агып кетүүсүнө алып келүү мүмкүн.
- Май радиатор тик абалында гана колдонуңуз.
- Түзмөк көмкөрүлүп турганда түзмөктү эч качан иштетпеңиз.
- Май радиаторду колдонуунун алдында дөңгөлөкчөлөрү туура орнотулганын текшерип алыңыз.
- Радиатордун корпусунун ар кыл тешиктерине башка буюмдарды салбаңыз.
- Түзмөк иштеп турган учурунда анын үстүн жаппаңыз, башкаруу панелиндеги аба тешиктерди жаппаңыз, бул температуранын кооптуу көтөрүлүшүнө алып келүү мүмкүн.
- Шайманды суу кийимди, сүлгүлөрдү ж.б. кургатууга тыюу салынат.
- Башкача жыт чыгуусуна жол бербегени үчүн радиатор максималдуу кубаттуулугу режимине 2 сааттан кем эмес мөөнөтүнө иштетиңиз. Май радиатор иштеп турганда радиатордун корпусу ысыганда пайда болгон жытты кетирүү үчүн имаратты желдетүү зарыл.
- Радиаторду иштеткенде корпусу тырсылдаганы нормалдуу кубулуш.
- Кубаттуучу сайгычын суу колуңуз менен розеткага сайбаңыз да ажыратпаңыз, бул ток урууга алып келүү мүмкүн.
- Май радиаторду суу колуңуз менен тийбеңиз.
- Электр розеткага кошулган түзмөктү кароосуз калтырбаңыз. Радиаторду колдонбой турганда

же аны тейлөөнүн алдында кубаттуучу сайгычын электр розеткасынан сөзсүз түрдө ажыратып туруңуз.

- Радиаторду жалдыруу же тейлөөнүн алдында аны электр розеткасынан ажыратып, муздатып алыңыз.
- Балдар түзмөк менен ойногонго жол бербегени үчүн аларга көз салуу зарыл.
- Балдардын коопсуздугу үчүн таңгак катары колдонулган полиэтилен баштыктарды кароосуз таштабаңыз.

Көңүл буруңуз! Балдарга полиэтилен баштыктары же таңгактоочу пленка менен ойноого уруксат бербейсиз. **Тумчугуунун коркунучун жаратат!**

- Май радиатор иштеп жана муздап турганда аны балдар жетпеген жерге коюңуз.
- Түзмөк иштеп турган учурда балдарга түзмөктүн корпусун жана тармактык шуруун тийүүгө уруксат бербейсиз.
- Бул шайман дене күчү, сезими же акыл-эси жагынан жөндөмдүүлүгү чектелген (ошонун ичинде балдар да) адамдар же колдонуу боюнча тажрыйбасы же билими жок болгон адамдар, эгерде алардын коопсуздугуна жооптуу адам аларды көзөмөлдөп же нускамалоо болбосо колдонуу үчүн ылайыкташтырылган эмес.
- Электр шуруунун жана кубаттуучу сайгычынын изоляциясынын абалын мезгилдүү түрдө текшерип туруңуз.
- Электр шурудун же сайгычтын бузулган жерлери болсо же шайман иштеп-иштебей турса жана шайман кулап түшкөндөн кийин шайманды колдонбоңуз.
- Тармактык шуруу бузук болгондо, кооптуулукка жол бербөө үчүн аны өндүрүүчү, тейлөө кызматы же аларга окшогон дасыккан кызматкерлер алмаштырууга тийиш.
- Ушул жылыткыч атайын майдын так көлөмү менен толтурулган. Май контейнерин ачууну зарыл кылган оңдоону өндүрүүчү же анын сервистик тейлөө боюнча ыйгарым укуктуу өкүлү гана жасоо зарыл, ага май аккан учурларда кайрылыңыз.
- Шайманды өз алдынча оңдоого тыюу салынат. Шайманды өз алдынча ажыратпай, ар кыл бузулуулар пайда болгон же шайман кулап түшкөн учурларда аны розеткадан суруп, кепилдик талонундагы же www.maxwell-products.ru сайтындагы тизмесине кирген автордоштурулган (ыйгарым укуктуу) тейлөө борборуна кайрылыңыз.

- Түзмөктү заводдук таңгагында гана транспорттоо зарыл.
- Шайманды балдар жана жөндөмдүүлүгү төмөн болгон адамдар жетпеген жерлерде сактаңыз.
- Жылыткычты утилизациялоодо майды утилизациялоо укук талаптарды аткарыңыз.

БУЛ ТҮЗМӨК ТУРМУШ-ТУРУКТУУ ШАРТТАРДА КОЛДОНГОНУ ҮЧҮН ГАНА АРНАЛГАН. ШАЙ-МАНДЫ КОММЕРЦИЯЛЫК ПАЙДАЛАНУУГА ЖАНА ӨНДҮРҮШ ЗОНАЛАРДА ЖАНА ЖУМУШЧУ ИМАРАТТАРДА ТҮЗМӨКТҮ ИШТЕТҮҮГӨ ТЫЮУ САЛЫНАТ.

БИРИНЧИ КОЛДОНУУНУН АЛДЫНДА

Төмөндөгөн температурада түзмөктү транспорттоодон же сактоодон кийин аны үч сааттан кем эмес мөөнөткө үй температурасында сактоо зарыл.

- Май радиаторду таңгактан чыгарып, түзмөктүн иштөөсүнө тоскоолдук кылган ар кандай чаптамаларды сыйрып алыңыз.
- Түзмөктүн бүтүн болгондугун текшерип, бузулуулар бар болсо түзмөктү колдонбоңуз.
- Шаймандын электр чыңалуусу электр тармагынын чыңалуусуна дал келерин текшерип алыңыз.
- Түзмөк ылдамдыгы 50 Гц болгон алмашма ток тармагында иштөөгө арналган, зарыл болгон ылдамдыгында иштегени үчүн эч кошумча жөндөөнүн зарылдыгы жок.

КУРАШТЫРУУ

Май радиатор дөңгөлөкчөлөрү (8) чечилген бойдон сатылат. Радиаторду иштетип баштагандын алдында сиз өзүңүз аларды кураштырыңыз зарыл.

КӨҢҮЛ БУРУҢУЗ: Дөңгөлөкчөлөрү (8) орнотулбаган май радиаторду колдонууга тыюу салынат. Май радиаторду тик абалында (дөңгөлөкчөлөрү астында, башкаруу жөндөгүчтөрү үстүндө) гана колдонуңуз, башка абалы кооптуу ситуацияны жаратуу мүмкүн.

1. Радиатордун корпусун (7) көмкөрүп, аны тегиз туруктуу беттин үстүнө орнотуңуз, лак жана боёк катмары бузулбаганы үчүн радиатордун астына картон же кездемени салыңыз.
2. U-сымал бекиткичтерден «көрпө үлүктөдү» бурап чыгарыңыз (1-сүр.).
3. Дөңгөлөкчөлөрдүн бурулуусу окторунан бекиткич үлүктөрдү чыгарыңыз (8). Окторду пластинанын сырткы тешиктерине, ичине кайкыланган тарабынан киргизип, үлүктөрдү тарттырыңыз.

КЫРГЫЗ

4. Дөңгөлөктүү пластинаны (8) радиатордун биринчи жана экинчи секцияларынын ортосуна орнотуңуз (2-сүр.). У-сымал бекиткичти дөңгөлөктүү пластинанын тешигине киргизиңиз (3-сүр.) жана «көрпө үлүктөрдү» бир аз тарттырыңыз (4-сүр.).
 5. Ошондой эле жолу менен экинчи пластинаны радиатордун сегизинчи менен тогузунчу секциялардын ортосуна орнотуп, экинчи пластинадагы «көрпө гайкаларды» бир аз бекитиңиз.
 6. Дөңгөлөкчөлөрдү текшилетип, «көрпө үлүктөдү» бекитип алыңыз.
- Эңүскертүү:** - «көрпө үлүктөрдү» өтө катуу бекитпеңиз, бул радиатордун корпусун бузулууга алып келүүсү мүмкүн.
7. Радиаторду туура абалга оодарыңыз жана аны дөңгөлөккө орнотуңуз (8).

КОЛДОНУУ

- Кубаттуучу сайгычты электр розеткасына сайгандын алдында электр тармагынын чыңалуусу түзмөктүн үстүндө жазылган чыңалуусуна ылайык болгонун жана электр розетка менен электр тармак ушул жүктөлүүсүнө чыдай алганын текшериниз.
- Жылыткычты бекем жердетүү системасы бар электр розеткаларга гана туташтырыңыз.
- Өрт коркунучун жоюу үчүн түзмөктү электр розеткасына туташтырганда кошуучу түзүлмөлөрдү колдонбонуз.
- Май радиаторду бензин же эриткичтер катары жеңил жалындап кетүүчү суюктуктар сакталган же колдонулган жерлерде колдонбонуз.
- Радиаторду тегиз, кургак жана туруктуу жерге коюңуз.
- Жеңил жалындап кетүүчү материалдар (эмерек, жаздык, шейшеп, кагаз, кийим-кече, пардалар ж.у.с.) менен радиатордун аралыгы кем дегенде 0,9 м болуу зарыл.
- Иштөө режимдердин которгучу (5) «0» абалында болгонун текшерип алыңыз.
- Тармактык шнурдун сайгычын электр розеткасына сайыңыз.
- Термостаттын жөндөгүчүн (4) саат жебесинин багыты боюнча токтогонуна чейин бураңыз.
- Иштөө режимдердин которгучторунун (5) үстү жагын басып, радиаторду иштетиңиз, ошондо которгучтун (5) ичиндеги жарык индикатору күйөт.
- Кийинки иштөө режимдери менен май радиатордун кубаттуулуктары каралган: «0» – радиатор өчүрүлгөн;

«I» – төмөн кубаттуулугу 800 Вт, кичирээк имараттар үчүн;

«II» – орточо кубаттуулугу 1200 Вт орточо имараттар үчүн;

«I + II» – жогору кубаттуулугу 2000 Вт чоң имараттар үчүн.

- Имараттагы температурасы керектүү деңгээлине жеткенде, термостаттын жөндөгүчүн (4) саат жебесинин багытына каршы жөндөгүчтөгү жарык индикатор (5) өчүп калганына чейин бураңыз. Ушинтип коюлган температурасы автоматтык түрдө сакталып турат.
- Иштетип бүткөндөн кийин термостаттын жөндөгүчүн (4) саат жебесинин багытына каршы токтогонуна чейин бураңыз, иштөө режимдердин которгучун (5) «0» өчүрүлгөн абалына коюп, кубаттуучу сайгычын розеткадан ажыратыңыз.

Эңүскертүү: – которгучтардын (5) ичиндеги жарык индикаторлор имараттагы температурасы термостаттын жөндөгүчү (4) аркылуу коюлган температурадан төмөн болгондо гана күйөт.

- Май радиатор колдонулган имараттын ичинде жакшы жылуулук изоляциясы болуу зарыл, анай болбосо муздак аба келген себептен радиатордун иштегени каалаган натыйжага алып келбейт.
- Май радиатордун корпусундагы аба тешиктер жакшы желтетилүү зарыл, антпесе термостат туура эмес иштегени мүмкүн.
- Май радиаторду ташыганда туткасынан (6) кармаңыз.

КУЛАП ТҮШҮҮДӨН КОРГОНУУ

– Май радиатор кокустан кулап түшсө, блокирлөө түзмөк иштеп, радиатордун азыгы өчөт.

– Радиаторду тик абалына коюңуз, түзмөк күйөт.

Эңүскертүү: – түзмөк кулап түшкөнүнө жол бербегени үчүн май радиаторду тегиз, кургак, туруктуу беттин үстүнө орнотуңуз.

ТАЗАЛОО ЖАНА КАМ КӨРҮҮ

– Алдынкы панелди (3) мезгилдүү түрдө сүртүп, аба тешиктерине чаң толуп калганына жол бербениз.

– Радиаторду өчүрүп, кубаттуучу сайгычын розеткадан суруп аны муздатып, корпусу (7) нымдуу чүпүрөк менен сүртүп, кургатып сүртүңүз.

– Радиаторду тазалоо үчүн абразивдүү жуучу каражаттарды жана эриткичтерди колдонбонуз.

- Секциялардын үстүндө чийиктер же кабырылган орундар пайда болгонуна жол бербениз, себеби бул дат пайда болуусуна жана май агып кеткенден түзмөк тез бузулуусуна алып келүү мүмкүн.
- Радиаторду тазалагандан кийин тармактык шнурун ороо жерине (2) ороп, аны бекитмесинде (1) бекитип алыңыз. Радиаторду заводдук таңгагына салып, сактоого балдардын жана жөндөмдүүлүгү төмөн адамдардын колу жетпеген кургак салкын жерге алып салыңыз.
- Май радиаторду кийинки жолу колдонуунун алдында радиатордун корпусунда бузулуулар жок болгонун, тармактык шнурунун изоляциясынын абалын, кубаттуучу сайгычынын бүтүндүгүн жана түзмөк иштегенин текшерүүнү сунуштайбыз.

ЖАБДЫКТЫН ЖЫЙЫНТЫГЫ

Майлуу радиатор – 1 д.

U-түрдүү бекитүү – 2 д.

Пластина – 2 д.

Дөңгөлөк – 4 д.

Колдонуу нускамасы – 1 д.

Кепилдик талону – 1 д.

ТЕХНИКАЛЫК МҮНӨЗДӨМӨСҮ

Электр азыктандыруу: 220-240 В ~ 50 Гц

Номиналдуу иштетүү кубаттуулугу: 2000 Вт

Кубаттуулуктун диапозону: 800/1200/2000 Вт

Жылыткан имараттын аянты 20 кв.м-ге чейин

Өңдүрүүчү шаймандардын жалпы иштөө принциптерине таасир этпеген дизайн, конструкциясын жана техникалык мүнөздөмөлөрүн алдын ала эскертпей өзгөртүү укугун сактайт, ошол себептен шайман менен колдонмонун

арзыбаган айырмалар болуу мүмкүн. Колдонуучу ушундай келишпегендиктерди тапса, ал жөнүндө info@maxwell-products.ru электрондук почтасына жазып, шаймандын жаңырланган версиясын алса болот.

УТИЛИЗАЦИЯЛОО



Айлана чөйрөөнү коргоо максатында шайман менен азыктандыруучу элементтердин (эгерде топтомго кирсе) кызмат мөөнөтү бүткөндөн кийин турмуш-тиричилик калдыктары менен бирге таштабаңыз, шайман менен азыктандыруучу элементти андан ары утилизациялоо үчүн адистештирилген пункттарга бериңиз.

Шаймандарды утилизациялоодон пайда болгон калдыктарды милдеттүү түрдө чогултуп, андан соң белгиленген жолунда утилизациялоо зарыл.

Бул шайманды утилизациялоо жөнүндө кошумча маалымат алуу үчүн жергиликтүү өкмөткө, турмуш-тиричилик калдыктарды утилизациялоо кызматына же бул шайманды алган дүкөнгө кайрылыңыз.

Шаймандын кызмат мөөнөтү – 3 жыл

Кепилдик

Кепилдик берүү шарттары тууралуу толук маалыматтар буюмду саткан сатуучудан алууга болот. Кепилдик шарттарына ылайык талап кылып сатылган товарга чек же дүмүрчөктү көрсөтүү керек.

ЕАС

ROMÂNĂ

CALORIFER CU ULEI MW-4071

Caloriferul cu ulei este destinat pentru încălzirea încăperii de locuit sau a unei zone separate a ei.

DESCRIERE

1. Fixator al cablului de alimentare
2. Loc pentru înfășurarea cablului de alimentare
3. Panoul frontal
4. Mănerul regulatorului termostatului
5. Comutatoare ale regimurilor de lucru cu indicatoare luminoase
6. Măner pentru transportare
7. Corp
8. Roțile

ATENȚIE!

- Caloriferul cu ulei poate fi folosit în calitate de sursă alternativă de căldură în apartamente sau în case de locuit.
- Pentru protecție suplimentară este recomandabilă instalarea unui disjunctor de protecție (ECB) cu curenț nominal nu mai mare de 30 mA în circuitul de alimentare electrică; pentru instalarea ECB adresați-vă unui specialist.



AVERTIZARE!

Pentru a evita supraîncălzirea, nu acoperiți încălzitorul.

MĂSURI DE SIGURANȚĂ

Înainte de a utiliza caloriferul cu ulei vă rugăm să citiți cu atenție acest manual și să-l păstrați pentru referințe ulterioare. Utilizați caloriferul cu ulei doar conform destinației sale, cum este descris în prezentul manual. Manipularea necorespunzătoare poate duce la defectarea dispozitivului sau poate cauza daune utilizatorului sau a bunurilor acestuia.

- Despachetați complet caloriferul cu ulei și verificați dacă acesta nu este deteriorat. Dacă există deteriorări mecanice, se interzice utilizarea caloriferului cu ulei.
- Înainte de prima conectare, asigurați-vă că tensiunea din rețeaua electrică corespunde tensiunii indicate pe corpul dispozitivului.
- Cablul de alimentare este dotat cu o fișă de tip «euro»; conectați-o la priză electrică cu contact sigur cu pământul.
- Pentru a evita riscul de incendiu, nu folosiți adaptoare atunci când conectați dispozitivul la o priză electrică.
- Pentru a evita supraîncărcarea rețelei electrice nu conectați concomitent mai multe dispozitive cu un consum mare de putere.
- Se interzice utilizarea caloriferului cu ulei în încăperile unde se păstrează sau se folosesc lichide ușor inflamabile, cum ar fi benzina sau solvenții.
- Nu utilizați dispozitivul în încăperi, suprafața căroră este mai mică de 4 m. p.
- Distanța dintre materialele ușor inflamabile (mobilier, perne, lenjerie de pat, hârtie, îmbrăcăminte, draperii, etc.) și calorifer trebuie să constituie cel puțin 0,9 m.
- Încălzitorul nu trebuie să fie amplasat direct sub priza electrică.
- Nu utilizați dispozitivul în afara încăperilor sau pe suprafețe umede.
- Nu utilizați aparatul pe o suprafață neuniformă sau instabilă.
- Nu utilizați acest încălzitor lângă cadă, duș sau piscină.
- Nu folosiți radiatorul cu ulei lângă chiuveta din bucătărie.
- Evitați contactul suprafeței corpului caloriferului cu obiecte ascuțite sau dure, deoarece acestea pot cauza deteriorarea suprafeței vopsite, deformarea corpului caloriferului sau scurgerea eventuală a uleiului.
- Utilizați caloriferul cu ulei doar în poziție verticală.
- Niciodată nu conectați dispozitivul dacă acesta este răsturnat.
- Înainte de a utiliza caloriferul cu ulei, asigurați-vă ca toate roțile sunt instalate corect.
- Nu introduceți obiecte străine în oricare dintre orificiile corpului caloriferului.
- Nici într-un caz nu acoperiți dispozitivul în timpul funcționării, nu astupați orificiile de ventilație ale panoului de comandă, deoarece aceasta poate cauza o creștere periculoasă a temperaturii.
- Se interzice utilizarea suprafeței caloriferului pentru uscarea hainelor umede, etc.
- Pentru a evita apariția mirosului străin, conectați caloriferul în regim de putere maximă pentru nu mai puțin de 2 ore. În timpul funcționării caloriferului cu ulei este necesară aerisirea încăperii pentru a înlătura mirosul care poate apărea în urma încălzirii corpului caloriferului.
- Este un fenomen normal ca învelișul caloriferului să trosnească la pornire.
- Nu introduceți și nu extrageți fișa cablului de alimentare din priza electrică cu mâinile umede, deoarece aceasta poate provoca electrocutare.
- Nu atingeți corpul caloriferului cu ulei cu mâinile umede.

- Nu lăsați dispozitivul conectat la priza electrică fără supraveghere. Extrageți neapărat fișa cablului de alimentare din priza electrică atunci când nu utilizați caloriferul sau înainte de deservirea lui.
- Deconectați caloriferul de la rețeaua electrică și lăsați-l să se răcească înainte de a-l transporta sau deservi.
- Copiii trebuie supravegheați pentru a preveni jocul cu dispozitivul.
- Din motive de siguranță a copiilor, nu lăsați pungile de polietilenă folosite ca ambalaj fără supraveghere.

Atenție! Nu permiteți copiilor să se joace cu pungile de polietilenă sau pelicula de ambalare. **Pericol de sufocare!**

- Plasați caloriferul cu ulei în timpul funcționării și în timpul răcirii în locuri inaccesibile pentru copii.
- Nu permiteți copiilor să atingă corpul caloriferului cu ulei și cablul de alimentare în timpul funcționării dispozitivului.
- Dispozitivul nu este destinat utilizării de către persoane (inclusiv copii) cu abilități fizice, senzoriale sau mentale reduse sau dacă nu au experiență sau cunoștințe, dacă aceștia nu sunt sub control sau instruiți cu privire la utilizarea dispozitivului de către persoana responsabilă de siguranța acestora.
- Verificați periodic izolația cablului de alimentare și a fișei de alimentare.
- Nu utilizați dispozitivul în cazul deteriorării cablului de alimentare sau fișei cablului de alimentare, dacă dispozitivul funcționează cu întreruperi, precum și după căderea dispozitivului.
- În cazul deteriorării cablului de alimentare, pentru evitarea pericolului, acesta trebuie înlocuit de către producător, agentul de deservire sau personal cu calificare corespunzătoare.
- Acest încălzitor este umplut cu o cantitate precisă de ulei special. Reparațiile, care necesită deschiderea recipientului cu ulei, trebuie efectuate numai de către producător sau de către un agent de service autorizat al acestuia, care trebuie contactat în cazul unei scurgeri de ulei.
- Nu reparați dispozitivul de sine stătător. Nu dezasamblați dispozitivul de sine stătător, în caz de apariție a oricăror defecțiuni, precum și după căderea dispozitivului, deconectați dispozitivul și adresați-vă la orice centrul autorizat (împunernicit) de service la adresele de contact specificate în certificatul de garanție și pe site-ul www.maxwell-products.ru.
- Transportați dispozitivul doar în ambalajul original.
- Păstrați dispozitivul la un loc inaccesibil pentru copii și persoane cu dizabilități.
- La eliminarea încălzitorului respectați reglementările privind eliminarea uleiului.

PREZENTUL DISPOZITIVUL ESTE DESTINAT DOAR PENTRU UZ ÎN CONDIȚII CASNICE. ESTE INTERZISĂ UTILIZAREA COMERCIALĂ ȘI UTILIZAREA DISPOZITIVULUI ÎN ZONELE DE PRODUCȚIE ȘI ÎNCĂLZIRILE DE LUCRU.

ÎNAINTE DE PRIMA UTILIZARE

După transportarea sau depozitarea dispozitivului la o temperatură scăzută este necesar să-l mențineți la temperatura camerei timp de cel puțin trei ore.

- Scoateți caloriferul cu ulei din ambalaj, înlăturați orice autocolante, care împiedică funcționarea dispozitivului.
- Verificați integritatea dispozitivului, nu utilizați dispozitivul la prezența deteriorărilor.
- Asigurați-vă că tensiunea de lucru a dispozitivului corespunde cu tensiunea din rețeaua electrică.
- Dispozitivul este destinat funcționării la o rețea de curent alternativ cu o frecvență de 50 Hz, nu este necesară nicio setare pentru funcționarea dispozitivului la frecvența nominală necesară.

ASAMBLARE

Caloriferul cu ulei se livrează cu roțițele (8) scoase. Este necesar să le montați de sine stătător înainte de a începe utilizarea caloriferului.

ATENȚIE: Se interzice utilizarea caloriferului cu ulei fără roțițele (8) montate. Utilizați caloriferul cu ulei doar în poziție verticală (roțițele în jos, mânerul de manipulare în sus), oricare altă poziție poate crea o situație periculoasă.

1. Întoarceți corpul (7) caloriferului și așezați-l pe o suprafață plană și stabilă, pentru evitarea deteriorării suprafeței vopsite, puneți sub calorifer o bucată de carton sau pânză.
2. Deșurubați «piulițele Fluture» de pe elementele de fixare în formă de U (fig. 1).
3. Deșurubați piulițele de fixare de pe axele rotative ale roților (8). Introduceți axele în orificiile exterioare ale plăcii, pe partea concavă, și strângeți piulițele.
4. Instalați prima placă cu roțițe (8) între prima și a doua secțiune a radiatorului (fig. 2). Introduceți elementul de fixare în formă de U în orificiile

ROMÂNĂ

plăcii cu roți (fig. 3), și strângeți ușor «piulițele Fluture» (fig. 4).

5. Instalați a doua placă în același mod între a a opta și a noua secțiune a caloriferului și, de asemenea, strângeți ușor «piulițele Fluture» de pe a doua placă.

6. Aliniați roțile și strângeți «piulițele Fluture».

Remarcă: - nu strângeți «piulițele Fluture» prea tare, deoarece aceasta poate cauza deteriorarea corpului caloriferului.

7. Întoarceți caloriferul în poziția corectă și instalați-l pe roți (8).

EXPLOATARE

- Înainte de a introduce fișa cablului de alimentare în priza electrică, este necesar să vă asigurați de faptul, că tensiunea în rețeaua electrică corespunde cu valoarea tensiunii, indicate pe dispozitiv, și că priza electrică și cablurile electrice sunt capabile să suporte această încărcătură.
- Conectați caloriferul doar la acele prize electrice, care au un sistem de împământare sigur.
- Pentru a evita riscul de apariție a incendiului, nu utilizați manșoane de reducere la conectarea dispozitivului la priza electrică.
- Se interzice utilizarea caloriferului cu ulei în încăperile unde se păstrează sau se folosesc lichide ușor inflamabile, cum ar fi benzina sau solvenții.
- Instalați caloriferul pe o suprafață plană, uscată și stabilă.
- Distanța dintre materialele ușor inflamabile (mobilier, perne, lenjerie de pat, hârtie, îmbrăcăminte, draperii, etc.) și calorifer trebuie să constituie cel puțin 0,9 m.
- Asigurați-vă, că comutatorul regimurilor de lucru (5) se află în poziția «0».
- Introduceți fișa cablului de alimentare în priza electrică.
- Rotiți mânerul regulatorului termostatului (4) în sensul acelor de ceasornic până se oprește.
- Porniți caloriferul, apăsând partea de sus a întrerupătoarelor regimurilor de funcționare (5), în acest timp se va aprinde indicatorul luminos, amplasat în întrerupător (5).
- Sunt prevăzute următoarele regimuri de lucru și putere a caloriferului cu ulei:
«0» – caloriferul este oprit;
«I» – nivel redus de putere 800 W, pentru încăperi mici;
«II» – nivel mediu de putere 1200 W, pentru încăperi de mărimi medii;
«I + II» – nivel înalt de putere 2000 W, pentru încăperi mari.

- Când temperatura în încăpere va atinge valoarea necesară, rotiți încet regulatorul termostatului (4) în sensul invers acelor de ceasornic până la stingerea indicatorului luminos, amplasat în întrerupător (5). Temperatura setată astfel se va menține în mod automat.
- După terminarea funcționării rotiți regulatorul termostatului (4) în sensul invers acelor de ceasornic până se oprește, setați comutatorul regimurilor de lucru (5) în poziție oprit «0» și extrageți fișa cablului de alimentare din priză.

Remarcă: – indicatorii luminoși din întrerupătoare (5) vor ilumina doar în cazul, când temperatura în încăpere va fi mai joasă decât temperatura setată cu mânerul termostatului (4).

- În încăperea unde se folosește caloriferul cu ulei trebuie să fie o izolare termică bună, în caz contrar, din cauza fluxului de aer rece, funcționarea caloriferului nu va aduce rezultatele dorite.
- Orificiile de ventilație pe corpul caloriferului cu ulei trebuie să se aerisească bine, în caz contrar este posibilă funcționarea incorectă a termostatului.
- În timpul transportării caloriferului cu ulei țineți-l de mâner (6).

PROTECȚIA ÎMPOTRIVA CĂDERII

- Dacă caloriferul cu ulei va cădea din întâmplare, atunci se va conecta dispozitivul de blocare și alimentarea caloriferului se va opri.
- Întoarceți caloriferul în poziție verticală, dispozitivul se va porni.

Remarcă: – pentru evitarea căderii dispozitivului instalați caloriferul cu ulei pe o suprafață plană, uscată și stabilă.

CURĂȚARE ȘI ÎNTREȚINERE

- Ștergeți panoul frontal (3) în mod regulat și nu permiteți acumularea prafului on orificiile de ventilație.
- Deconectați caloriferul și extrageți fișa cablului de alimentare din priza electrică, lăsați-l să se răcească și ștergeți corpul (7) cu o cârpă umedă, după care ștergeți-l până la uscat.
- Nu folosiți detergenți abrazivi sau solvenți pentru a curăța caloriferul.
- Nu admiteți apariția zgărieturilor sau adânciturilor pe suprafața secțiunilor, deoarece aceasta poate duce la apariția ruginii și la defectarea prematură în legătură cu scurgerea uleiului.
- După curățarea radiatorului înfășurați cablul de alimentare în locul de înfășurare (2), fixați-l în dispozitivul de fixare (1). Împachetați ventilatorul în ambalajul original și depozitați-l într-un loc

răcoros și uscat, inaccesibil pentru copii și persoane cu dizabilități.

- Înainte de utilizarea ulterioară a caloriferului cu ulei, se recomandă verificarea corpului caloriferului dacă acesta nu are deteriorări, a stării izolării cablului de alimentare și a fișei cablului de alimentare, precum și a stării de funcționare a dispozitivului.

SET DE LIVRARE

Calorifer cu ulei – 1 buc.

Fixare în formă de U – 2 buc.

Placă – 2 buc.

Roată – 4 buc.

Manual de utilizare – 1 buc.

Certificat de garanție – 1 buc.

SPECIFICAȚII TEHNICE

Alimentare electrică: 220-240 V ~ 50 Hz

Consum nominal de putere: 2000 W

Diapazon de putere: 800/1200/2000 W

Suprafața încăperii pentru încălzire:
până la 20 m. p.

RECICLAREA



În scopul protejării mediului înconjurător, după finalizarea termenului de exploatare a dispozitivului și a elementelor de alimentare (dacă sunt incluse în set), nu le aruncați împreună cu deșeurile menajere obișnuite, livrați dispozitivul și elementele de alimentare în punctele specializate pentru reciclare ulterioară.

Deșeurile formate în timpul reciclării produselor sunt supuse colectării obligatorii cu reciclarea ulterioară în modul stabilit.

Pentru mai multe informații privind reciclarea acestui produs, contactați primăria locală, serviciul de reciclare a deșeurilor menajere sau magazinul de unde ați achiziționat acest produs.

Producătorul își rezervă dreptul de a modifica designul, construcția și caracteristicile tehnice care nu afectează principiile generale de funcționare ale dispozitivului fără notificare prealabilă, din cauza căroră între instrucțiune și produs pot exista diferențe neînsemnate. Dacă utilizatorul a depistat astfel de neconformități, vă rugăm să ne informați prin e-mail info@maxwell-products.ru pentru a obține o versiune actualizată a instrucțiunii.

Durata de funcționare a dispozitivului este de 3 ani

Garanție

În legătură cu oferirea garanției pentru produsul dat, rugăm să Vă adresați la distribuitorul regional sau la compania, unde a fost procurat produsul dat. Serviciul de garanție se realizează cu condiția prezentării bonului de plată sau a oricărui alt document financiar, care confirmă cumpărarea produsului dat.



Acest produs respectă cerințele Directivei UE 2014/30/UE privind compatibilitatea electromagnetică și Directiva UE 2014/35/UE privind produsele de joasă tensiune.



RUS

Дата производства изделия указана в серийном номере на табличке с техническими данными. Серийный номер представляет собой одиннадцатизначное число, первые четыре цифры которого обозначают дату производства. Например, серийный номер 0606xxxxxx означает, что изделие было произведено в июне (шестой месяц) 2006 года.

GB

A production date of the item is indicated in the serial number on the technical data plate. A serial number is an eleven-unit number, with the first four figures indicating the production date. For example, serial number 0606xxxxxx means that the item was manufactured in June (the sixth month) 2006.

KZ

Бұйымның шығарылған мерзімі техникалық деректері бар кестедегі сериялық нөмірде көрсетілген. Сериялық нөмір он бір саннан тұрады, оның бірінші төрт саны шығару мерзімін білдіреді. Мысалы, сериялық нөмір 0606xxxxxx болса, бұл бұйым 2006 жылдың маусым айында (алтыншы ай) жасалғанын білдіреді.

UA

Дата виробництва виробу вказана в серійному номері на табличці з технічними даними. Серійний номер представляє собою одинадцятизначне число, перші чотири цифри якого означають дату виробництва. Наприклад, серійний номер 0606xxxxxx означає, що виріб був виготовлений в червні (шостий місяць) 2006 року.

KG

Буюм иштеп чыгарылган датасы сериялык номурунда техникалык маалыматтар жадыбалында көрсөтүлгөн. Сериялык номуру он бир орундуу сан болот, анын биринчи төрт саны өндүрүш датасын көрсөтөт. Мисалы, сериялык номуру 0606xxxxxx болгон буюм 2006 жылдын июнинде (алтынчы айында) өндүрүлгөн.

RO

Data fabricării este indicată în numărul de serie pe tabelul cu datele tehnice. Numărul de serie reprezintă un număr din unsprezece cifre, primele patru cifre indicând data fabricării. De exemplu, dacă numărul de serie este 0606xxxxxx, înseamnă că produsul dat a fost fabricat în iunie (luna a asea) 2006.



ЗАПРЕЩЕНО УТИЛИЗИРОВАТЬ
С БЫТОВЫМ МУСОРОМ.
ОБРАТИТЕСЬ НА СООТВЕТСТВУЮЩИЙ
ПУНКТ ПЕРЕРАБОТКИ ЭЛЕКТРИЧЕСКОГО
И ЭЛЕКТРОННОГО ОБОРУДОВАНИЯ.

