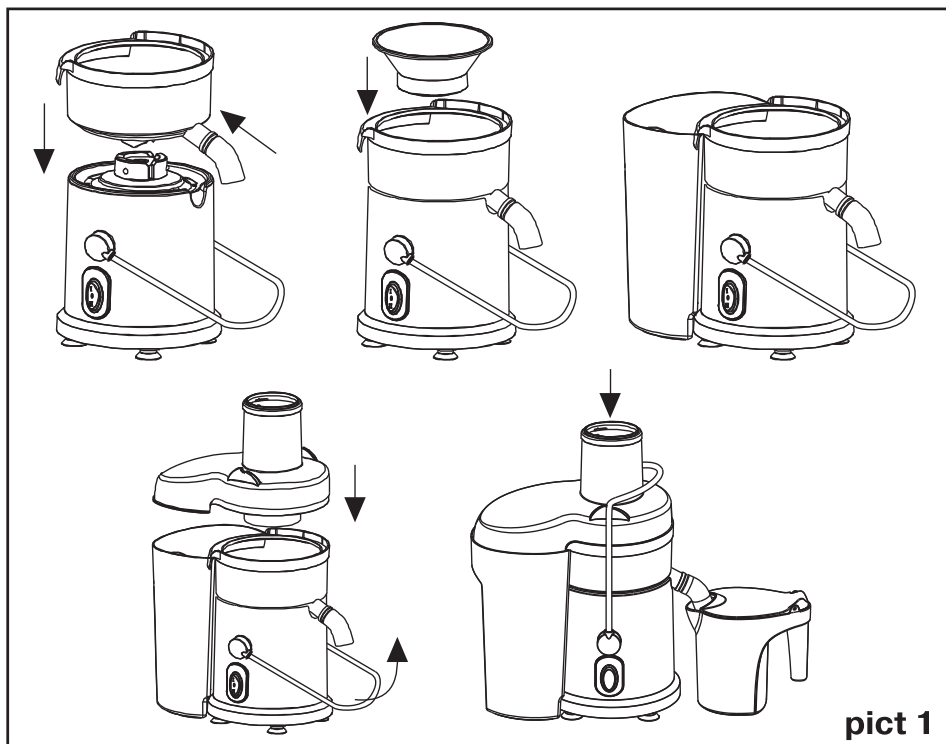
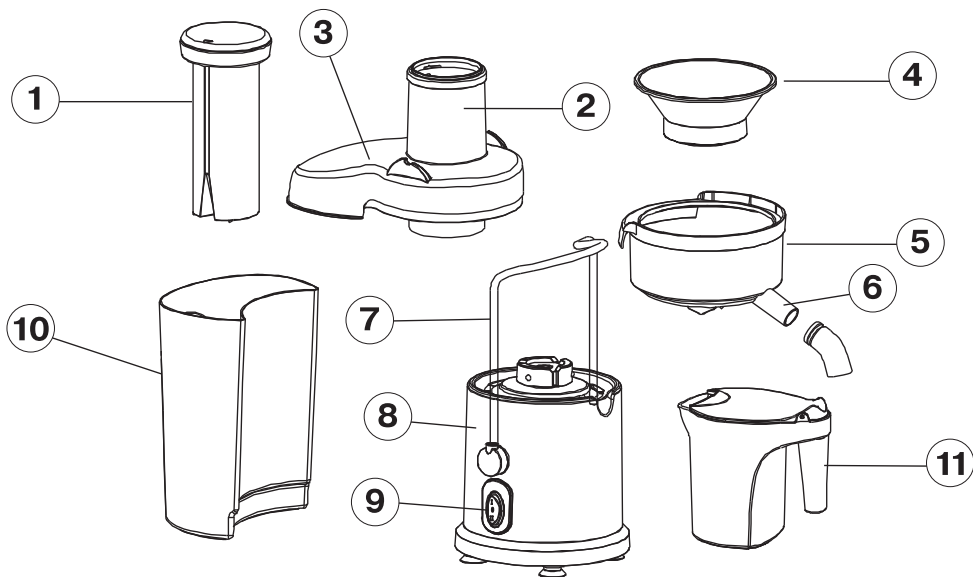


# MAXWELL

Спасибо, что выбрали соковыжималку Maxwell

## Инструкция по эксплуатации

<b>RUS</b> Инструкция по эксплуатации	<b>3</b>
<b>GB</b> Manual instruction	<b>8</b>
<b>DE</b> Die betriebsanweisung	<b>12</b>
<b>KZ</b> Пайдалану нұсқасы	<b>17</b>
<b>RO</b> Instrucțiune de exploatare	<b>22</b>
<b>CZ</b> Návod k použití	<b>26</b>
<b>UA</b> Інструкція з експлуатації	<b>31</b>
<b>BEL</b> Інструкція па эксплуатацыі	<b>36</b>
<b>UZ</b> Фойдаланиш қоидалари	<b>41</b>



## СОКОВЫЖИМАЛКА

### ОПИСАНИЕ

1. Толкатель
2. Горловина крышки
3. Крышка
4. Фильтр-терка
5. Сокоособорник
6. Носик для слива сока с наконечником
7. Фиксатор крышки
8. Моторный блок
9. Переключатель режимов работы
10. Контейнер для отжимок
11. Емкость для сока

### ВАЖНЫЕ МЕРЫ ПРЕДОСТОРОЖНОСТИ

**Прежде чем начать пользоваться электроприбором, внимательно прочитайте настоящее руководство по эксплуатации.**

- Сохраните настоящее руководство по эксплуатации, используйте его в дальнейшем в качестве справочного материала.
- **Максимально допустимое время непрерывной работы - не более 2 минут с перерывом не менее 5 минут.**
- Используйте данный прибор только по его назначению, как описано в инструкции.
- Прежде, чем подключить прибор к электросети, убедитесь, что напряжение, указанное на приборе, соответствует напряжению электросети в вашем доме.
- Используйте соковыжималку на ровной, устойчивой поверхности.
- Держите прибор и сетевой шнур вдали от горячих поверхностей, источников тепла и острых предметов.
- Запрещается использовать прибор вне помещений.
- Перед первым применением прибора

тщательно промойте все съемные детали, которые будут контактировать с продуктами.

- Будьте осторожными, когда держите в руках фильтр-терку, терка имеет острую поверхность.
- Проверяйте фильтр-терку перед каждым использованием соковыжималки. Если вы обнаружите какие-либо повреждения, прекратите пользоваться прибором и немедленно замените фильтр-терку.
- Используйте только те детали или насадки, которые входят в комплект поставки.
- Прежде чем начать пользоваться прибором убедитесь, что все детали установлены правильно.
- Пользоваться соковыжималкой можно только в том случае, если фиксатор установлен на крышке соковыжималки.
- Не допускайте попадания в горловину крышки посторонних предметов. Удалите все несъедобные части, такие как твердая кожа или косточки (например, вишня, персики) перед началом процесса извлечения сока.
- Во время работы запрещается проталкивать продукты в горловину крышки пальцами или какими-либо предметами. Для этой цели пользуйтесь только толкателем.
- Не наклоняйте лицо над горловиной при включенном устройстве, кусочки овощей/фруктов могут вылететь из горловины и нанести травму пользователю.
- Пользоваться соковыжималкой можно только при установленном контейнере для отжимок.
- Соковыжималка не предназначена для измельчения мяса и смешивания продуктов.
- Не используйте соковыжималку для получения сока из высоковолокнистых фруктов и овощей.

# РУССКИЙ

- **Запрещается разбирать соковыжималку, если она подключена к электросети.**
- Открывайте фиксатор только после выключения прибора и полной остановки вращения фильтра-терки.
- При появлении влаги на корпусе устройства отключите его от сети и протрите корпус сухой тканью.
- Не мойте принадлежности в посудомоечной машине.
- Сразу же после окончания работы выключите устройство и выньте вилку сетевого шнура из розетки.
- Не беритесь за вилку сетевого шнура мокрыми руками.
- Запрещается оставлять включенный прибор без присмотра.
- Не разрешайте детям использовать устройство в качестве игрушки.
- Данное устройство не предназначено для использования детьми и людьми с ограниченными возможностями, если только лицом, отвечающим за их безопасность, им не даны соответствующие и понятные им инструкции о безопасном пользовании устройством и тех опасностях, которые могут возникнуть при его неправильном пользовании.
- Запрещается погружать моторный блок в воду или другие жидкости, а также промывать его под струей воды. Для очистки моторного блока пользуйтесь влажной тканью.
- Не пользуйтесь прибором при повреждении сетевого шнура, вилки или других деталей.
- Не ремонтируйте устройство самостоятельно. В случае повреждения сетевого шнура или для ремонта устройства обратитесь в авторизованный сервисный центр.
- Храните электроприбор в сухом, прохладном месте, недоступном для детей.

- Устройство предназначено только для домашнего использования, запрещается коммерческое использование соковыжималки.

## ПОДГОТОВКА К РАБОТЕ

- Извлеките устройство из упаковки.
- Тщательно промойте все съемные детали, которые будут контактировать с продуктами, и просушите их.

**Примечание: Будьте осторожными, когда держите в руках фильтр-терку, терка имеет острую поверхность.**

- Вымойте овощи/фрукты и порежьте на кусочки, которые бы легко проходили в горловину крышки соковыжималки.
- При извлечении сока из «косточковых» плодов (например, вишни, персиков и т.п.) обязательно удалите из плодов косточки.
- Перед первым включением убедитесь, что рабочее напряжение прибора соответствует напряжению электросети.

**Примечание:**

- **При первом включении возможно появление постороннего запаха, это нормальное явление.**

## ПРИГОТОВЛЕНИЕ СОКА

- Поставьте соковыжималку на ровную, сухую и устойчивую поверхность.
- Перед сборкой убедитесь, что прибор выключен и отключен от сети.
- Установите сокосборник (5) на моторный блок (8).
- Установите фильтр-терку (4) в сокосборник (5). Убедитесь в правильной установке фильтра-терки (4): он должен свободно вращаться в сокосборнике (5).

**Примечание: Не используйте фильтр-**

## **терку при обнаружении механических повреждений.**

- Установите контейнер для отжимок (10).
- Установите крышку (3) на сокосборник (5).
- Приподнимите фиксатор (7) и совместите его с пазами на крышке (3).
- Наденьте наконечник на носик для слива сока (6).
- Подставьте под наконечник носика для слива сока (6) емкость (11) или другую подходящую емкость.
- Вставьте вилку сетевого шнура в розетку.
- Включите соковыжималку, установив переключатель (9) в положение «I/низкая скорость» или в положение «II/высокая скорость».

### **Примечание:**

- «I/низкая скорость» - для отжима сока из мягких овощей/фруктов (томаты, груши, клубника, апельсины, сливы, виноград, тыква, лук, огурцы и т.п.).
- «II/высокая скорость» - для отжима сока из твердых овощей/фруктов (артишоки, морковь, яблоки, перец, свекла, картофель, ананасы, кабачки, сельдерей, шпинат, укроп, лук-порей и т.п.).
- соковыжималка включится только в том случае, если все съемные части установлены правильно и крышка (3) зафиксирована фиксатором (7).
- Загружайте продукты только при работающем двигателе.
- Постепенно опускайте предварительно порезанные кусочки овощей или фруктов в горловину (2) крышки (3) и слегка надавливайте на них толкателем (1). Не нажимайте слишком силь-

- но на толкатель, поскольку это может привести к снижению качества полученного сока и даже к остановке вращения фильтра-терки (4). Чем медленнее происходит обработка овощей или фруктов, тем больше выход сока.
- Запрещается опускать пальцы или другие предметы в горловину (2) крышки (3).
- Во время работы периодически проверяйте состояние фильтра-терки (4) на предмет засорения сетки фильтра отжимками, и при необходимости промывайте фильтр-терку (4).
- Следите за наполнением контейнера для отжимок (10). Если контейнер (10) заполнился, выключите соковыжималку, выньте вилку сетевого шнура из розетки и удалите отжимки из контейнера (10).

### **ВНИМАНИЕ: Максимально допустимое время непрерывной работы соковыжималки - не более 2 минут с последующим перерывом не менее 5 минут.**

- После использования соковыжималки выключите ее, установив переключатель (9) в положение «0», дождитесь полной остановки вращения фильтра-терки (4) и выньте вилку сетевого шнура из розетки.
- Производите разборку и чистку соковыжималки после каждого ее использования:
- Выньте толкатель (1) из горловины (2).
- Потяните за фиксатор (7), освободив при этом крышку (3).
- Снимите крышку (3).
- Снимите сокосборник (5) вместе с фильтром-теркой (4).
- Очистите и промойте все используемые детали сразу после окончания работы.

# РУССКИЙ

## Полезные советы

- Используйте только свежие фрукты и овощи, так как в них содержится больше сока.
- Для приготовления сока можно использовать различные овощи (морковь, огурцы, свеклу, стебли сельдерея, шпинат, помидоры) или фрукты (яблоки, виноград, ананасы).
- Очищать кожуру или тонкую шкурку нет необходимости, очищать следует только толстую кожуру (например, с ананасов или свеклы).
- При приготовлении яблочного сока помните, что его насыщенность зависит от сорта используемых яблок. Выбирайте сорт яблок, который дает наиболее подходящий для вашего вкуса сок. Выжимайте сок из плодов вместе с кожурой. Сердцевину вырезать не обязательно.
- Яблочный сок быстро темнеет, капните в него несколько капель лимонного сока - это приостановит процесс потемнения сока.
- Пейте сок сразу после его приготовления. При длительном хранении на воздухе сок теряет свои вкусовые качества и пищевую ценность.
- Если сок будет храниться в холодильнике, перелейте его в чистую бутылку с крышкой, чтобы он не впитал посторонние запахи продуктов, хранящихся в холодильнике. Нежелательно хранить сок в металлической емкости, так как он может приобрести соответствующий привкус.
- В соковыжималке не рекомендуется перерабатывать фрукты с высоким содержанием крахмала или пектина, такие как бананы, папайя, авокадо, инжир, абрикосы, манго, красная и черная смородина. Для переработки этих фруктов пользуйтесь другими кухонными приборами.
- Соковыжималка не предназначена

для переработки очень твердых и волокнистых продуктов, таких как кокос, ревень или айва.

## ЧИСТКА СОКОВЫЖИМАЛКИ

- После окончания работы или перед чисткой всегда выключайте прибор и отключайте его от электросети.
- Рекомендуется промывать съемные детали теплой водой с нейтральным моющим средством.
- Отверстия фильтра-терки (4) удобнее промывать с обратной стороны, используя подходящую по размерам щетку. Соблюдайте осторожность при промывке фильтра-терки, терка имеет острую поверхность.
- Не используйте для съемных деталей посудомоечную машину.
- Моторный блок соковыжималки (8) протирайте влажной тканью. Запрещается погружать моторный блок в воду или промывать его под струей воды.
- Не используйте жесткие губки, абразивные и агрессивные чистящие средства, а также растворители.
- Некоторые продукты, например, морковь, помидоры или свекла, могут окрасить пластмассовые детали соковыжималки. Удалить пятна можно сухой тканью, смоченной в растительном масле, после чего необходимо промыть детали теплой водой с мягким моющим средством и просушить.

## ХРАНЕНИЕ

- Перед тем как убрать прибор на хранение убедитесь, что прибор отключен от электросети.
- Выполните требования раздела ЧИСТКА СОКОВЫЖИМАЛКИ.
- Храните прибор в сухом, прохладном месте, недоступном для детей.

## ОБНАРУЖЕНИЕ И УСТРАНЕНИЕ НЕИСПРАВНОСТЕЙ

Неисправность	Методы устранения
При первом включении соковыжималки появляется неприятный запах.	Это нормальное явление, поскольку необходимо некоторое время для притирки угольных щеток в электромоторе.
Соковыжималка не работает.	<ol style="list-style-type: none"> <li>1. Проверьте правильность сборки соковыжималки, убедитесь, что фиксатор находится на крышке соковыжималки.</li> <li>2. Проверьте наличие напряжения в сетевой розетке, для этого включите любой подходящий электроприбор в розетку.</li> </ol>
Количество сока резко уменьшилось.	<ol style="list-style-type: none"> <li>1. Забилась фильтрующая сетка: <ul style="list-style-type: none"> <li>- выключите соковыжималку, выньте сетевую вилку розетки.</li> <li>- когда электромотор остановится, проверьте фильтр-терку.</li> <li>- очистите и промойте фильтр-терку.</li> </ul> </li> </ol>
Во время работы соковыжималка сильно вибрирует.	<ol style="list-style-type: none"> <li>1. Возможно налипание отжимок на одной стороне фильтра-терки. <ul style="list-style-type: none"> <li>- выключите соковыжималку, выньте сетевую вилку розетки.</li> <li>- когда электромотор остановится, проверьте фильтр-терку.</li> <li>- очистите и промойте фильтр-терку.</li> </ul> </li> <li>2. Повреждение фильтра-терки. <ul style="list-style-type: none"> <li>- осмотрите фильтр-терку, при наличии повреждений или трещин замените фильтр-терку.</li> </ul> </li> </ol>
Работа соковыжималки сопровождается сильным шумом, чувствуется неприятный запах, она сильно нагревается, появляется дым и т.д.	Немедленно прекратите использование соковыжималки, отключите ее от сети и обратитесь в авторизованный сервисный центр для проведения осмотра или ремонта.

### ТЕХНИЧЕСКИЕ ХАРАКТЕРИСТИКИ:

Напряжение питания: 220-240 В ~ 50/60 Гц

Максимальная потребляемая мощность: 700 Вт

**Производитель сохраняет за собой право изменять дизайн и технические характеристики прибора без предварительного уведомления.**

**Срок службы прибора - 3 года**



ME 61 Данное изделие соответствует всем требуемым европейским и российским стандартам безопасности и гигиены.

**Изготовитель:** ТУШКОМ ТРЕЙДИНГ ЛИМИТЕД РЕСПУБЛИКА КИПР,

**Адрес:** Кипр, Тисеос, 4, Энгоми, а/я 2413, Никосия

# ENGLISH

## JUICE EXTRACTOR

### DESCRIPTION

1. Pusher
2. Lid throat
3. Lid
4. Filter grater
5. Juice tank
6. Spout with a tip
7. Lid Clamp
8. Motor unit
9. Operating modes switch
10. Container for pressings
11. Container for juice

### IMPORTANT SAFEGUARDS

**Before you start using the appliance, read the present manual carefully.**

- Keep these instructions for future reference.
- **Maximal running time should be not more than 2 minutes with not less than 5-minute interval.**
- Use this appliance only for the intended purposes as described in the manual.
- Before you connect the unit to the mains, make sure that the voltage specified on the unit corresponds to the voltage in your home socket.
- Use the unit on the flat stable surface.
- Keep the unit and the power cord away from hot surfaces, heat sources and sharp objects.
- Never use the unit outdoors.
- Before first usage of the unit, carefully wash all the removable parts which will contact the products.
- Be carefully while holding the filter grater, its surface is very sharp.
- Check the filter grater each time before using the unit. If you find out any damages, stop using the unit and immediately replace the filter grater.
- Use only the parts and the attachments supplied with the set.
- Before you start using the unit, make sure that all the details are installed properly.
- You can use the juicer only if the clamp is installed on the lid of the unit.
- Provide that foreign objects do not get into the lid throat. Remove all inedible parts, such as hard peel or pits (for instance cherry, peach) before you start extracting juice.
- Do not push the products into the throat with your fingers or any other objects. Use the pusher to do it.
- Do not bend forward to the operating unit, pieces of vegetables or fruits can get out of the throat and damage you.
- You can use the juicer only if the container for pressings is installed.
- The unit is not intended for chopping meat or mixing products.
- Do not use the unit to extract juice from highly fibrous fruits and vegetables.
- **Never dismantle the unit, if it is plugged in.**
- Open the clamp only after switching off the unit and when the filter grater stops rotating.
- When moisture appears on the body of the unit, disconnect it and wipe the body with a dry cloth.
- Do not wash the accessories in a dish wash machine.
- Immediately after operation switch off the unit and take the plug out of the socket.
- Do not touch the power plug with wet hands.
- Never leave the operating unit unattended.
- Do not allow children to use the unit as a toy.
- This unit is not intended for usage by children or disabled persons unless they are given all the necessary instructions on safety measures and information about danger, which can be caused by improper usage of the unit.
- Never immerse the motor unit into water or other liquids, do not wash it under water jet. To clean the motor unit, use a damp cloth.



- Do not use the unit, if its power cord, plug or other details are damaged.
- Do not repair the unit yourself. Apply to the authorized service center if the power cord is damaged or for repair of the unit.
- Keep the unit in a dry cool place, out of reach of children.
- The unit is intended for household usage only; usage for commercial purposes is prohibited.

## PREPARATION FOR USAGE

- Unpack the unit.
- Carefully wash all the removable parts, which will contact the products, and dry them.

**Note: Be carefully while holding the filter grater; its surface is very sharp.**

- Wash vegetables/fruits and cut them into pieces, which will easily pass into the lid throat of the unit.
- While extracting juice from stone fruits (for instance cherry, peach etc.) remove pits from the fruits.
- Before you connect the unit to the mains, make sure that the voltage specified on the unit corresponds to the voltage in your home socket.

### **Note:**

- **When using the unit for the first time, foreign odor can appear – it is normal.**

## EXTRACTING JUICE

- Put the unit on the stable dry and flat surface.
- Before assembling, make sure that the unit is switched off and unplugged.
- Set the juice tank (5) on the motor unit (8).
- Set the filter grater (4) in the juice tank (5). Make sure that the filter grater (4) is set properly: it should freely rotate in the juice tank (5)

**Note: - Do not use the filter grater if it has any defects.**

- Set the container for pressings (10).
- Set the lid (3) on the juice tank (5).
- Lift the clamp (7), and match it with the grooves on the lid (3).
- Put the tip on the spout (6).
- Put a container (11) or another vessel under the spout (6).
- Insert the plug into the socket.
- Switch on the juicer by setting the switch (9) to the “I/low speed” position or to the “II/high speed” position.

### **Note:**

- **“I/low speed” - is used to extract juice from soft vegetables/fruits (tomatoes, pears, strawberry, oranges, plums, grapes, pumpkin, onion, cucumbers etc.).**
- **“II /high speed” - is used to extract juice from hard vegetables/fruits (artichoke, carrot, apples, pepper, beetroot, potatoes, pineapples, vegetable marrows, celery, spinach, dill, kurrat etc.).**
- **the unit will switch on only if all the removable parts are installed properly and the lid (3) is fixed by the clamp (7).**

- Put the products only while the motor is operating.
- Gradually put preliminary cut pieces of the products into the throat (2) of the lid (3) and slightly press them with the pusher (1). Do not press strongly the pusher; it can lead to worse quality of the juice or to a stop of the filter grater (4) rotation. The slower fruits and vegetables are being processed, the more juice you will extract.
- Do not immerse your fingers or other objects into the throat (2) of the lid (3).
- Periodically check the condition of the filter grater (4) concerning blockage of the

# ENGLISH

---

filter, if necessary wash the filter grater (4).

- Check the container for pressings (10), if it is full, switch off the unit, take the plug out of the socket, and remove the pressed skins from the container (10).

**ATTENTION: Maximal running time should be not more than 2 minutes with not less than 5 minute interval.**

- After using the unit, switch it off by setting the switch (9) to the "0" position, wait until the filter grater (4) stops completely and take the plug out of the socket.
- Dismantle and clean the unit each time after usage:
  - Remove the pusher (1) from the throat (2).
  - Pull the clamp (7), by releasing the lid (3).
  - Remove the lid (3).
  - Remove the juice tank (5) together with the filter grater (4).
  - Clean and wash all the details after usage.

## TIPS

- Use only fresh vegetables and fruits as they contain more juice.
- You can use different vegetables for juice making (carrots, cucumber, beetroots, celery, spinach, tomatoes) or fruits (apples, grapes, pineapples, oranges).
- You do not need to peel the product if the peel is thin, peel it only if it is thick (for instance, from pineapples and fresh beet-root).
- When making apple juice, remember that its saturation depends on the sort of the apples used. Choose the sort, which better suits to your taste. Extract juice together with the peel. You do not need to cut out the core.
- Apple juice darkens quicker, add a few drops of lemon juice to it – it will hold the process of darkening.

- Drink the juice immediately after making. At long preservation in the air, juice loses its taste and food value.
- If you keep the juice in the fridge, pour it in a clean bottle otherwise it can absorb foreign smells of products kept in the fridge. Do not keep the juice in a metal container; it can acquire the corresponding flavor.
- We do not recommend processing fruits with high content of starch and pectin, such as bananas, papaya, avocado, fig, apricot, mango, redcurrant and blackcurrant. To process them use some other appliances.
- The unit is not intended to process very hard and fibrous products such as coconut, pie plant or quince.

## CLEANING OF THE UNIT

- After operation and before cleaning switch off the unit and unplug it.
- We recommend washing of the removable parts in warm water with the usage of a neutral detergent.
- It is more convenient to wash the openings of the filter grater from the backside. Be careful while washing the filter grater, its surface is very sharp.
- Do not wash the removable parts in a dish wash machine.
- Wipe the motor unit (8) with a damp cloth. Never immerse the motor unit into water or other liquids, do not wash it under a water jet.
- Do not use harsh sponges, abrasive or aggressive leaning substances, as well as solvents.
- Some products such as carrots, tomatoes and beet-root can color the plastic details of the juicer.  
You can remove such spots using a dry cloth, dampened in vegetable oil, then wash the details in warm water with a soft detergent and dry.

## STORAGE

- Before taking the unit away for storage, make sure that it is disconnected.
- Follow the requirements of the CLEANING OF THE UNIT section.
- Keep the unit in a dry cool place, out of reach of children.

## TROUBLESHOOTING GUIDE

Trouble	Solution
When switching on the unit for the first time unpleasant odor appears.	It is normal, as some time for seating of carbon brush in the electric motor is necessary.
The unit does not operate	1. Check whether the unit is assembled properly, make sure that the clamp is locked. 2. Check the presence of voltage in the socket, for this purpose; connect any electrical appliance to the socket.
Amount of juice is reduced	1. The filter grater is blocked - switch off the juicer; take the plug out of the socket. - when the electromotor stops, check the filter grater. - clean and wash the filter grater.
Strong vibration during the operation.	1. Sticking of pressed skin on the side of the filter grater. - switch off the juicer; take the plug out of the socket. - when the electromotor stops, check the filter grater. - clean and wash the filter grater. 2. The filter grater is damaged. - check the filter grater, if there are some damages or cracks, replace the filter grater.
The operation of the unit is accompanied by noise, unpleasant odor, it heats up strongly, smoke appears etc.	Stop using the unit immediately, disconnect it and apply to the authorized service center for testing and repair.

## SPECIFICATIONS:

Power supply: 220-240 V ~ 50/60 Hz


Maximal power consumption: 700 W

*Specifications subject to change without prior notice.*

## MINIMUM SERVICE LIFE - 3 YEARS

## GUARANTEE

Details regarding guarantee conditions can be obtained from the dealer from whom the appliance was purchased. The bill of sale or receipt must be produced when making any claim under the terms of this guarantee.

 This product conforms to the EMC-Requirements as laid down by the Council Directive 89/336/EEC and to the Low Voltage Regulation (73/23 EEC)

# DEUTSCH

## OBSTFRUCHTPRESSE

### BESCHREIBUNG

1. Stößel
2. Deckelhals
3. Deckel
4. Reibe-Filter
5. Saftsammelbehälter
6. Tülle für Saftablauf mit einem Endstück
7. Deckelfeststeller
8. Motorblock
9. Betriebsschalter
10. Behälter für gepresste Masse
11. Behälter für Saft

### WICHTIGE VORSICHTSMASSNAHMEN

Vor dem Erstgebrauch des elektrischen Gerätes lesen Sie aufmerksam diese Betriebsanleitung.

- Behalten Sie diese Betriebsanleitung, verwenden Sie sie weiter zum Nachschlagen.
- **Höchst zulässige Zeit für den ununterbrochenen Betrieb beträgt maximal 2 Minuten mit einer mindestens 5 Minuten langen Pause.**
- Verwenden Sie dieses Gerät nur zweckgemäß, wie es in der Betriebsanweisung angegeben ist.
- Bevor Sie das Gerät zum Stromnetz anschalten, vergewissern Sie sich, dass die an dem gerät angegebene Spannung mit der Spannung im Stromnetz in Ihrem Hause übereinstimmt.
- Verwenden Sie die Obstfruchtpresse auf einer festen ebenen Oberfläche.
- Bewahren Sie das Gerät und das Netzkabel fern von den heißen Oberflächen, Wärmequellen und scharfen Gegenständen auf.
- Es wird nicht gestattet, dieses Gerät außerhalb der Räumlichkeiten zu betreiben.
- Vor dem Erstgebrauch des Gerätes spülen Sie gründlich alle abnehmbaren Teile, die Lebensmittel berühren.
- Seien Sie vorsichtig, wenn die den

Reibe-Filter in den Händen halten, denn er scharfe Oberfläche besitzt.

- Überprüfen Sie den Reibe-Filter vor jedem Gebrauch der Obstfruchtpresse. Falls Sie irgendwelche Beschädigungen entdecken, hören Sie sofort auf, das Gerät zu benutzen und ersetzen Sie unverzüglich den Reibe-Filter.
- Benutzen Sie nur die Aufsetzer, die mit dem Gerät mitgeliefert werden.
- Bevor Sie das Gerät zu benutzen anfangen, vergewissern Sie sich, dass alle Teile korrekt installiert sind.
- Sie dürfen die Obstfruchtpresse nur in dem Fall verwenden, denn der Feststeller auf dem Deckel der Obstfruchtpresse aufgebaut ist.
- Vermeiden Sie, dass fremde Gegenstände in den Deckelhals geraten. Entfernen Sie alle nicht essbaren Teile, wie z.B. harte Schale oder Kerne (z.B. Kirsche, Pfirsich), bevor Sie mit dem Saftpressen anfangen.
- Während des Betriebs wird es nicht gestattet, die Lebensmittel in den Deckelhalt mit Fingern oder mit anderen Gegenständen zu stoßen. Verwenden Sie dazu nur den Stößel.
- Neigen Sie das Gesicht über den Hals des funktionierenden Gerätes nicht, die Stückchen von Gemüse/Obst können aus dem Hals herausfliegen und den Benutzerverletzen.
- Man darf die Obstfruchtpresse nur mit dem installierten Behälter für gepresste Masse benutzen.
- **Die Obstfruchtpresse ist für Fleischfeinbrechen und Nahrungsmitteldurchmischung nicht vorgesehen.**
- Verwenden Sie die Obstfruchtpresse nicht, um den Saft aus den hochfaserigen Früchten und Gemüsen zu bekommen.
- **Es wird nicht gestattet, die Obstfruchtpresse auszubauen, wenn sie zum Stromnetz angeschaltet ist.**
- Öffnen Sie den Feststeller nur nach dem Ausschalten des Gerätes und dem vollen Stillstand des Reibe-Filter.

- Falls auf dem Gehäuse des Gerätes Feuchtigkeit auftritt, trennen Sie es vom Stromnetz und wischen Sie das Gehäuse mit dem trockenen Tuch ab.
  - Spülen Sie das Zubehör in der Spülmaschine nicht.
  - Sofort nach dem Gebrauch schalten Sie das Gerät aus und ziehen Sie den Stecker des Netzkabels aus der Steckdose aus.
  - Greifen Sie den Stecker des Netzkabels mit den nassen Händen nicht.
  - Lassen Sie das angeschaltete Gerät nicht ohne Aufsicht.
  - Lassen Sie Kinder mit dem Gerät nicht spielen.
  - Dieses Gerät ist nicht für den Gebrauch von Kindern oder behinderten Personen bestimmt, es sei denn, dass sie von der für ihre Sicherheit zuständigen Person entsprechend und verständlich über den Gebrauch des Gerätes sowie über die möglichen Gefahren wegen der unrichtigen Benutzung angewiesen wurden.
  - Es ist verboten, den Motorblock ins Wasser oder andere Flüssigkeiten einzutauchen, sowie ihn unter dem fließenden Wasser zu spülen. Um den Motorblock zu reinigen, verwenden Sie ein feuchtes Tuch.
  - Verwenden Sie das Gerät nicht, wenn das Netzkabel, der Stecker oder andere Teile beschädigt sind.
  - Versuchen Sie nicht das Gerät selbständig zu reparieren. Um das beschädigte Netzkabel oder das Gerät zu reparieren, wenden Sie sich an das autorisierte Service-Zentrum.
  - Bewahren Sie das Gerät in einer trockenen, kühlen und für die Kinder unzugänglichen Stelle.
  - Das Gerät ist nur für die Haushaltsnutzung vorgesehen, es wird nicht gestattet die Obstfruchtpresse geschäftsmäßig zu gebrauchen.
- Spülen Sie sorgfältig alle abnehmbaren Teile, die Lebensmittel berühren werden, und lassen Sie sie trocken werden.
- Anmerkung:**  
*Seien Sie vorsichtig, wenn die den Reibe-Filter in den Händen halten, denn er scharfe Oberfläche besitzt.*
- Waschen Sie Obst/Gemüse und schneiden Sie sie in Stücke, die leicht durch den Deckelhals der Obstfruchtpresse durchgehen.
  - Wenn Sie Saft aus den kernenthaltenen Früchten (z.B. Kirsche, Pfirsich usw.) pressen, entfernen sie unbedingt die Kerne aus den Früchten.
  - Vor dem Erstgebrauch vergewissern Sie sich, dass die Betriebsspannung des Gerätes mit der Netzspannung übereinstimmt.
- Anmerkung:**  
*- Bei dem Erstgebrauch kann fremder Geruch kommen – das ist eine normale Erscheinung.*

## SAFTPRESSEN

- Stellen Sie die Obstfruchtpresse auf eine glatte trockene und feste Oberfläche.
- Vor dem Zusammenbau vergewissern Sie sich, dass das Gerät ausgeschaltet ist und von dem Stromnetz getrennt ist.
- Montieren Sie den Saftsammler (5) auf den Motorblock (8).
- Montieren Sie den Reibe-Filter (4) in den Saftsammler (5). Vergewissern Sie sich, dass der reibe-Filter (4) richtig aufgebaut ist: er muss sich frei in dem Saftsammler (5) bewegen.

**Anmerkung:** - verwenden Sie den Reibe-Filter nicht, wenn mechanische Beschädigungen festgestellt wurden.

## BETRIEBSVORBEREITUNGEN

- Packen Sie das Gerät aus.
- Bauen Sie den Behälter für gepresste Masse (10) auf.

# DEUTSCH

- Bauen Sie das Deckel (3) auf den Saftsammler (5) auf.
- Heben Sie den Feststeller (7) und bringen Sie ihn zur Deckung mit den Nuten auf dem Deckel (3).
- Ziehen Sie das Endstück auf die Tülle für den Saftablauf (6).
- Stellen Sie unter das Endstück der Tülle für den Saftablauf (6) den Behälter (11) oder einen anderen passenden Behälter.
- Stecken Sie den Stecker des Netzkabels in die Steckdose.
- Schalten Sie die Obstfruchtpresse ein, indem Sie den Schalter (9) in die Position «I/niedrige Geschwindigkeit» oder in die Position «II/hohe Geschwindigkeit» bringen.
- delt werden, desto mehr Saft werden Sie bekommen.
- Es wird nicht gestattet Finger und andere Gegenstände in den Hals (2) des Deckels (3) zu senken.
- Während des Betriebs überprüfen Sie chargenweise den Zustand des reibe-Filters (4), ob das Filternetz mit der gepressten Masse verschmutzt ist, im Notfall spülen Sie den reibe-Filter (4).
- Überwachen Sie die Füllung des Behälters für gepresste Masse (10). Wenn der Behälter (10) voll ist, schalten Sie die Obstfruchtpresse aus, ziehen Sie den Stecker des Netzkabels aus der Steckdose und entfernen Sie die gepresste Masse aus dem Behälter (10).

## **Anmerkung:**

- «I/niedrige Geschwindigkeit» - für Saftpressen aus weichem Obst und Gemüse (Tomaten, Birnen, Erdbeeren, Orangen, Pflaumen, Weintrauben, Kürbis, Zwiebel, Gurken usw.).
- «II/hohe Geschwindigkeit» - Für Saftpressen aus hartem Obst und Gemüse (Artischocke, Morrrübe, Äpfel, Pfeffer, rote Rübe, Kartoffel, Ananas, Walzenkürbis, ) Sellerie, Spinat, Dill, Breitlauch usw.).
- Die Obstfruchtpresse wird nur in dem Fall einschalten, wenn alle abnehmbaren teile richtig installiert sind, und das Deckel (3) mit dem Feststeller (7) fixiert ist.
- Laden Sie Lebensmittel nur beim laufenden Motor ein.
- Senken Sie allmählich die vorgeschnittenen Obst- und Gemüse-Stückchen in den Hals (2) des Deckels (3) und drücken Sie leicht darauf mit dem Stößel (1). Drücken Sie den Stößel nicht zu stark, denn das kann die Verschlechterung der Qualität des gewonnenen Safts und sogar das Anhalten des reibe-Filters (4) verursachen.  
Je langsamer Obst und Gemüse behan-

## **ACHTUNG! Die höchst zulässige Zeit des ununterbrochenen Betriebes der Obstfruchtpresse beträgt maximal 2 Minuten mit der nachfolgenden 5 Minuten langen Pause.**

- Nach dem Gebrauch der Obstfruchtpresse schalten Sie sie aus, bringen Sie den Schalter (9) in die Position «0», warten Sie, bis der Reibe-Filter (4) völlig stehen bleibt und ziehen Sie den Stecker des Netzkabels aus der Steckdose aus.
- Bauen Sie die Obstfruchtpresse nach jedem Gebrauch aus und reinigen Sie sie:
- Nehmen Sie den Stößel (1) aus dem Hals (2) heraus.
- Ziehen Sie den Feststeller (7), befreien Sie dabei das Deckel (3).
- Nehmen Sie das Deckel (3) ab.
- Nehmen Sie den Saftsammler (5) zusammen mit dem Reibe-Filter (4) ab.
- Reinigen und spülen Sie alle verwendbaren Teile sofort nach dem Betrieb.

## **Nützliche Ratschläge**

- Verwenden Sie nur frisches Obst und Gemüse, denn darin gibt es mehr Saft.
- Für Saftpressen kann man verschiedene Gemüse (Morrrübe, Gurken, rote Rübe,

Sellerie-Stengeln, Spinat, Tomaten) oder Obst (Äpfel, Weintrauben, Ananas) verwenden.

- Es ist nicht notwendig feine Schale zu entfernen, man muss nur dicke Schale (z.B. von Ananas oder roter Rübe) entfernen.
- Wenn Sie Apfelsaft pressen, haben Sie im Auge, dass seine Sättigung von der Sorte der verwendeten Äpfel abhängt. Wählen Sie diejenige Sorte von Äpfeln, die Ihrem Geschmack am besten passt. Pressen Sie den Saft aus Früchten zusammen mit der Schale. Es ist nicht notwendig den Kern herauszuschneiden.
- Apfelsaft wird bald dunkel, fügen Sie darin ein paar Tropfen von Zitronensaft hinzu – das wird den Vorgang des Dunkelwerdens des Apfelsaftes langsamer machen.
- Trinken Sie den Saft sofort nach dem Pressen. Wenn der Saft lange in der Luft aufbewahrt wird, verliert er seine Geschmacksrichtungen und den Nährwert.
- Wenn der Saft im Kühlschrank aufbewahrt wird, übergeben Sie ihn in eine Flasche mit dem Deckel, damit er fremde Gerüche von den im Kühlschrank liegenden Lebensmitteln nicht einsaugt. Es ist nicht wünschenswert den Saft in einem Metallbehälter aufzubewahren, denn er kann den entsprechenden Nebengeschmack gewinnen.
- Es wird nicht empfohlen, in der Obstfruchtpresse Obst mit dem hohen Gehalt von Stärke oder Pektin zu verarbeiten, solches wie Bananen, Baumelone, Avocado, Feigen, Aprikosen, Mango, rote und schwarze Johannisbeeren. Um diese Früchte zu verarbeiten, verwenden Sie andere Küchengeräte.
- Die Obstfruchtpresse ist für die Verarbeitung von sehr harten und faserigen Lebensmitteln, solchen wie Kokosnüsse, Rhabarber oder Quitte, nicht vorgesehen.

## REINIGUNG DER OBSTFRUCHTPRESSE

- Nach dem Betriebsende oder vor der Reinigung schalten Sie immer das Gerät aus und trennen Sie es vom Stromnetz.
- Es wird empfohlen die abtrennbaren Teile mit warmem Wasser mit dem neutralen Waschmittel zu spülen.
- Es ist bequemer die Löcher des Reibe-Filters (4) von der Gegenseite zu spülen, verwenden Sie dafür eine passende Bürste. Seien Sie vorsichtig, wenn die den reibe-Filter reinigen, denn der Reibe-Filter eine scharfe Oberfläche besitzt.
- Verwenden Sie für abnehmbare Teile die Spülmaschine nicht.
- Wischen Sie den Motorblock der Obstfruchtpresse (8) mit dem feuchten Tuch ab. Es wird verboten den Motorblock ins Wasser einzutauchen oder ihn unter dem fließenden Wasser zu spülen.
- Verwenden Sie keine harten Schwämme, schleifenden, aggressiven Waschmittel, sowie Lösungsmittel.
- Einige Lebensmittel, z.B. Morrrübe, Tomaten oder rote Röhben, können die Plastikteile der Obstfruchtpresse anfärben. Man kann die Flecken mit dem trockenen, im Öl nass gemachten Tuch zu entfernen, wonach müssen die Teile mit warmem Wasser mit dem weichen Waschmittel gespült werden und trocken gelassen werden.

## AUSBEWAHRUNG

- Bevor Sie das Gerät zum Aufbewahren wegtun, vergewissern Sie sich, dass es vom Stromnetz getrennt ist und völlig kalt ist.
- Halten Sie die Anforderungen des Abschnittes REINIGUNG DER OBSTFRUCHTPRESSE ein.
- Bewahren Sie das Gerät in einer trockenen und für die Kinder unzugänglichen Stelle.

# DEUTSCH

## FESTSTELLUNG UND BESEITIGUNG DER STÖRUNGEN

Störung	Beseitigungsweise
Beim Ersteinschalten der Obstfruchtpresse erscheint ein unangenehmer Geruch.	Es ist eine normale Erscheinung. Denn eine gewisse Zeit notwendig ist, damit Kohlenbürsten im Motor sich einlaufen.
Die Obstfruchtpresse funktioniert nicht.	1. Kontrollieren Sie, ob die Obstfruchtpresse korrekt zusammgebaut ist, vergewissern Sie sich, dass der Feststeller sich auf dem Deckel der Obstfruchtpresse befindet. 2. Überprüfen Sie das Vorhandensein der Spannung in der Netzsteckdose, dafür stecken Sie jenes passende Elektrogerät in die Steckdose.
Die Saftmenge hat sich plötzlich reduziert.	1. Das Filternetz ist schmutzig: - schalten Sie die Obstfruchtpresse aus, ziehen Sie den Stecker aus der Steckdose aus. - wenn der Elektromotor stehen bleibt, überprüfen sie den reibe-Filter. - reinigen und spülen Sie den Reibe-Filter.
Während des Betriebes vibriert die Obstfruchtpresse stark.	1. Das Ankleben der gepressten Masse auf einer Seite des Reibe-Filters ist möglich. - schalten Sie die Obstfruchtpresse aus, ziehen Sie den Stecker aus der Steckdose aus. - wenn der Elektromotor stehen bleibt, überprüfen sie den reibe-Filter. - reinigen und spülen Sie den Reibe-Filter. 2. Beschädigung des reibe-Filters. - untersuchen Sie den Reibe-Filter, falls Beschädigungen oder Risse vorhanden sind, ersetzen Sie den reibe-Filter.
Die Obstfruchtpresse funktioniert mit starkem Geräusch, ein unangenehmer Geruch ist zu spüren, sie wird sehr heiß, Rauch erscheint usw.	Hören Sie sofort auf die Obstfruchtpresse zu verwenden, trennen Sie sie vom Stromnetz, wenden Sie sich an das autorisierte Service-Zentrum für Untersuchung und Repartierung.

### TECHNISCHE DATEN:

Spannung der Stromversorgung: 220-240 V ~ 50/60 Hz

Höchstaufnahmeleistung: 700 W

*Der Hersteller behält sich das Recht vor die Charakteristiken des Gerätes ohne Vorbescheid zu ändern.*

**Die Lebensdauer des Gerätes beträgt nicht weniger, als 3 Jahre**

### Gewährleistung

Ausführliche Bedingungen der Gewährleistung kann man beim Dealer, der diese Geräte verkauft hat, bekommen. Bei beliebiger Anspruchserhebung soll man während der Laufzeit der vorliegenden Gewährleistung den Check oder die Quittung über den Ankauf vorzulegen.



*Das vorliegende Produkt entspricht den Forderungen der elektromagnetischen Verträglichkeit, die in 89/336/EWG -Richtlinie des Rates und den Vorschriften 73/23/EWG über die Niederspannungsgeräte vorgesehen sind.*



## ШЫРЫНСЫҚЫШ

### СИПАТТАМАСЫ

1. Итергіш
2. Қақпақтың ауызы
3. Қақпақ
4. Үгіткіш-сүзгі
5. Шырынжинағыш
6. Ұштамасы бар шырын төгетін мұрынша
7. Қақпақ қысқышы
8. Мотор блогы
9. Жұмыс тәртібінің ауыстырғышы
10. Сығыншалар салынатын контейнер
11. Шырынға арналған сыйма

### ҚАУІПСІЗДІКТИҢ МАҢЫЗДЫ ШАРАЛАРЫ

Электр құрылғысын қолданбас бұрын, қолдану жөніндегі осы нұсқаулықты мұқият оқып шығыңыз.

- Осы нұсқаулықты сақтап қойыңыз, оны келешекте ақпарат құралы ретінде пайдаланыңыз.
- **Үздіксіз жұмыс істеудің максималды рұқсат етілген уақыты аралығына 5 минут салып, 2 минуттан артық болмау керек.**
- Бұл құрылғыны, нұсқаулығында көрсетілгендей, тек мақсатына қарай пайдаланыңыз.
- Қосу алдында үйіңіздегі желінің кернеуі құрылғыда көрсетілген жұмыс кернеуге сәйкес келетінін тексеріңіз
- Шырынсыққышты тұрақты тегіс беткейде пайдаланыңыз.
- Құрылғыны және желі бауын ыстық беткейлерден, жылу көздерінен және өткір заттардан аулақ ұстаңыз.
- Құрылғыны бөлмеден тыс қолдануға тиым салынады.
- Құрылғыны алғаш қолдану алдында, өнімдермен түйісетін барлық алмалы бөлшектерін жақсылап жуыңыз.
- Сүзгі -үгіткішті қолыңызда ұстағанда

абай болыңыз, үгіткіштің беті өткір.

- Сүзгі-үгіткішті шырынсыққышты пайдаланған сайын тексеріп тұрыңыз. Егер қандай да бір ауытқу анықталса, құрылғыны қолдануды тоқтатып, сүзгі -үгіткішті ауыстырыңыз.
- Тек жеткізу топтамасына ғана кіретін бөлшектер мен саптамаларды пайдаланыңыз.
- Құрылғыны пайдаланбас бұрын, барлық бөлшектері дұрыс орнатылғанын тексеріңіз.
- Шырынсыққышты қақпақтың үстінде қысқыш орнатылғанда ғана пайдалануға болады.
- Қақпақтың аузына бөгде заттардың түсіп кетуіне жол бермеңіз. Шырын шығару үрдісінің алдында, барлық, сүйек немесе қатты қабық сияқты жеуге жарамайтын бөлшектерін алып тастаңыз. (мысалы, шие, шабдалы)
- Жұмыс барысында өнімдерді қақпақтың аузына саусақтармен немесе өзге заттармен итеруге тиым салынады. Ол үшін тек итергішті пайдаланыңыз.
- Бетіңізді қосылып тұрған құрылғының қақпағына еңкейтпеңіз, жемістер мен көкөністердің кесектері ұшып шығып, қолданушыға зақым тигізуі мүмкін.
- Шырынсыққышты тек сығымшаларды жинаушы контейнер орнатылған жағдайда ғана пайдалануға болады.
- Шырынсыққыш ет ұсақтауға және өнімдерді араластыруға арналмаған.
- Шырынсыққышты талшықтары көп жемістер мен көкөністерден шырын алу үшін пайдаланбаңыз.
- **Шырынсыққыш электр желісіне қосылып тұрса, оны бөлшектеуге тиым салынады.**
- Қысқышты тек құрылғы сөніп, сүзгі-үгіткіш толық тоқтағаннан кейін ашуға болады.
- Құрылғының корпусында ылғал

# ҚАЗАҚ

- пайда болса, оны желіден ажыратып, корпусы құрғақ матамен сүртіңіз.
- Бөлшектерін ыдыс жуғыш машинада жумаңыз.
- Жұмыс аяқтала салысымен, құрылғыны сөндіріңіз және желі бауының ашасын розеткадан шығарыңыз.
- Желі бауының ашасын су қолдарыңызбен ұстамаңыз.
- Іске қосылып тұрған құрылғыны ешқашан қараусыз қалдырмаңыз
- Құрылғыны балаларға ойыншық ретінде пайдалануға рұқсат бермеңіз.
- Балаларға немесе мүмкіндігі шектеулі тұлғаларға құрылғыны қолдануға рұқсат беру үшін, оларға қауіпсіздіктеріне жауапты тұлға құрылғыны дұрыс қолдану туралы және дұрыс қолданбаған жағдайда туындайтын қауіп туралы сәйкес, өздеріне түсінікті нұсқаулықтар беру керек
- Мотор блогын суға немесе өзге сұйықтықтарға батыруға, және оны су астында жууға тиым салынады. Мотор блогын тазарту үшін ылғал матаны қолданыңыз.
- Желу бауы, ашасы немесе өзге бөлшектері зақымданған құрылғыны қолдануға болмайды
- Құрылғыны өз бетіңізбен жөндемеңіз, желі бауы зақымданса немесе құрылғыны жөндеу үшін қызмет көрсету орталығына хабарласыңыз.
- Құрылғыны құрғақ, салқын, балардың қолы жетпейтін жерде сақтаңыз.
- Құрылғы тек тұрмыстық қолданысқа арналған, шырынсыққышты коммерциялық мақсатта пайдалануға тийым салынады.

## ЖҰМЫСҚА ДАЙЫНДАУ

- Құрылғыны қаптамадан алып шығыңыз.

- Өнімдермен түйсетін барлық алынбалы бөлшектерін жақсылап жуып, кептіріп алыңыз.

**Ескерту:** Қолыңызда үгіткіш-сүзгіні ұстағанда сақ болыңыз, үгіткіштің беті өткір.

- Көкөніс/жемістерді жуып, оларды кесектеп кесіңіз, олар шырынсыққыштың қақпағының аузына оңай кіретін болсын.
- «Сүйекті» жемістерден шырын шығарғанда (мысалы, шие, шабдалы және т.б.) жемістердің міндетті түрде сүйегін алып тастаңыз.
- Алғаш қосу алдында құрылғының жұмыс кернеуі электр желісінің кернеуіне сәйкес келетінін анықтаңыз.

## Ескерту:

- Алғаш қосу алдында бөгде иіс шығуы ықтимал – ол қалыпты құбылыс.

## ШЫРЫН ШЫҒАРУ

- Шырынсыққышты тұрақты тегіс беткейге орнатыңыз.
- Жинастырмас бұрын, құрылғы сөніп, желіден ажырап тұрғанын тексеріңіз.
- Шырынжинағышты (5) мотор блогына (8) орнатыңыз.
- Үгіткіш-сүзгіні (4) шырынжинағышқа (5) орнатыңыз. Үгіткіш – сүзгінің дұрыс орнатылғанына көз жеткізіңіз: ол шырын жинағышта еркін айналу керек. 5)

**Ескерту:** - механикалық ақау анықталған жағдайда үгіткіш сүзгіні пайдаланбаңыз.

- Сығымшалар контейнерін (10) орнатыңыз.
- Қақпақты (3) шырынжинағышқа (5) орнатыңыз.

- Қысқышты қақпақтағы тесіктермен сәйкестеп көтермелеңіз.
- Шырынды төгу үшін ұштаманы (6) аузына кигізіңіз.
- Шырынды төгу ұштамасының астына (6) сыйманы (11) немесе кез келген ылайық ыдысты тосыңыз.
- Желі бауының ашасын розеткаға салыңыз.
- Ауыстырғышты (9) «I/төменгі жылдамдық» немесе «II/жоғары жылдамдық» жағдайына орнатып, қосыңыз.

## **Ескерту:**

- *«I/төменгі жылдамдық» - жұмсақ көкөніс, жемістерден шырын шығаруға арналған (қызанақтар, алмұрт, құлпынай, апельсин, өрік, жүзім, асқабақ, пияз, қияр және т.б.)*
- *«II/жоғары жылдамдық» - қатты көкөніс, жемістерден шырын шығаруға арналған (артишок, морковь, алма, лазы қызылша, картоп, ананас, қабақшалар, сельдерей, шпинат, укроп, көкпияз және т.б.)*
- *шырынсыққыш барлық алмалы бөлшектері дұрыс орнатылған және қақпағы (3) қысқышпен (7) қысылған болса ғана қосылады.*
- Өнімдерді тек қозғаушы іске қосылып тұрғанда ғана жүктеңіз.
- Алдын ала кесілген өнімнің кесектерін қақпақтың (3) аузына (2) біртіндеп салып, оларды итергішпен (1) итеріп тұрыңыз. Итергішті қатты баспаңыз, өйткені одан алынған шырынның сапасы төмен болып, сонымен қатар, - үгіткіш-сүзгі (4) тоқтап қалуы мүмкін. Көкөністің немесе жемістің өңделуі баяу болған сайын, шырын көбірек бөлінеді.
- Саусақтарды немесе өзге заттады

- қақпақтың (3) аузына (2) салуға тиым салынады.
- Жұмыс барысында үгіткіш-сүзгіні (4) уақыт арасында сығыншалармен ластанбағанын тексеріп тұрыңыз, қажет болған жағдайда үгіткіш-сүзгіні (4) жуып тұрыңыз.
- Сығыншалардың контейнерінің толуын тексеріңіз (10). Егер контейнер толып кетсе, шырынсыққышты сөндіріңіз, желі бауының ашасын розеткадан шығарыңыз, контейнерді сығыншалардан босатыңыз (10).

## **НАЗАР АУДАРЫҢЫЗ:**

*Шырынсыққыштың үздіксіз жұмыс істеудің максималды уақыты 2 минуттан аспау керек, одан кейін 5 минут үзіліс жасау керек.*

- Қолданып болғаннан кейін, шырынсыққышты сөндіріңіз, ауыстырғышты (9) «0» жағдайына қойыңыз, үгіткіш – сүзгінің (4) толық тоқтағанын күтіңіз де, желі бауының ашасын розеткадан шығарыңыз.
- Шырынсыққышты қолданған сайын, оны бөлшектеп тазалап тұрыңыз:
- Итергішті (1) аузынан (2) шығарыңыз.
- Қысқышты тартып, (7) қақпақты (3) босатыңыз.
- Қақпақты (3) шығарыңыз.
- Шырынжинағышты (5) үгіткіш -сүзгімен (4) бірге алыңыз.
- Жұмыс аяқтала салысымен, барлық пайдаланылған бөлшектерді тазалап, тазартыңыз.

## **Пайдалы кеңестер**

- Шырын көбірек болғандықтар, тек жаңа терілген көкөністер мен жемістерді пайдаланыңыз.
- шырынды дайындауға түрлі көкөністерді (сәбіз, қияр, қызылша,

# ҚАЗАҚ

- селдерей сабақтары, шпинат, қызанақ) немесе жемістерді (алма, жүзім, ананас) пайдалануға болады.
- Жуқа қабықты тазалаудың қажеті жоқ, тек қалың қабықты тазалау керек, (мысалы, ананас немесе қызылша).
  - Шалма шырынын даярлау барысында, оның қанықтылығы пайдаланған алмалардың сұрыпына байланысты екенін есте сақтаңыз. Сіздің талғамызыға сай келетін шырын беретін алмалардың сұрыпын таңдаңыз. Шырынды жемістерден қабығымен қоса шығарыңыз. Ортасын міндетті емес.
  - Алма шырыны тез қараяды, оған бірнеше тамшы лимон шырынын тамызыңыз, ол шырынның қарау үрдісін кідіртеді.
  - Шырынды дайындай салысымен ішіңіз. Ұзақ уақыт сақталғанда шырын дәмдік қасиеттері мен тағамдық құндылығын жоғалтады.
  - Егер шырын тоңазытқышта сақталатын болса, ол жердегі өнімдердің бөгде иістерін сіңіріп алмас үшін шырынды таза, қақпағы бар шөлмекке құйып қойыңыз. Темірдің дәмі шығып кетпес үшін шырынды темір сыймада сақтауға болмайды.
  - Шырынсыққышта крахмал немесе пектиннің дәрежесі өте жоғары өнімдерді, мысалы, бананы, папайя, авокадо, инжир, өрік, манго, қызыл немесе қара қарақатты, өңдемеген жөн. Бұл жемістерді өңдеу үшін басқа ас үй құралдарын пайдаланыңыз.
  - Шырынсыққыш кокос, рауғаш немесе айва сияқты өте қатты және талшықты өнімдерді өңдеуге арналмаған.

## ШЫРЫНСЫҚҚЫШТЫ ТАЗАЛАУ

- Жұмыс аяқталғаннан кейін немесе

тазалау алдында құрылғыны сөндіріп, үнемі электржеліден ажыратып қойыңыз.

- Рекомендуется промывать съемные детали теплой водой с нейтральным моющим средством. Барлық алынбалы бөлшектерін бейтарап жуғыш құралы қосылған жылы сумен жуған дұрыс.
- Үгіткіш-сүзгіні (4) теріс бетінен щетканың көмегімен жуған ыңғайлы. Үгіткіш-сүзгіні жуу барысында сақ болыңыз, үгіткіштің беті өткір.
- Алынбалы бөлшектері үшін ыдыс жуғыш машинаны қолданбаңыз.
- Шырынсыққыштың мотор блогын (8) ылғал матамен сүртіңіз. Мотор блогын су астында жууға немесе суға батыруға тиым салынады.
- Қатты губкаларды, абразивты, агрессивты тазалағыш құралдары, сондай -ақ, еріткіштерді пайдаланбаңыз.
- Кейбір өнімдер, мысалы, сәбіз, қызанақ немесе қызылшаны өңдеу барысында шырынсыққыштың пластик бөлшектері боялып қалуы ықтимал. Дақтарды жою үшін өсімдік майына малынған матамен сүртіп жіберіңіз де, бөлшектерді жұмсақ жуғыш құралы қосылған жылы сумен жуып, кептіру керек.

## САҚТАУ

- Сақтауға жинастырмас бұрын, жұқрылғы электр желіден ажырап тұрғанын тексеріңіз.
- ШЫРЫНСЫҚҚЫШТЫ ТАЗАЛАУ тарауының талаптарын орындаңыз.
- Құрылғыны құрғақ, салқын, балалардың қолы жетпейтін жерде сақтаңыз.

## АҚАУЛАРДЫ АНЫҚТАУ ЖӘНЕ ЖОЮ

Ақау	Жою әдістері
Шырынсыққышты алғаш қосу кезінде жағымсыз иіс шығады	Бұл қалыпты құбылыс, өйткені электромотордағы көмір щеткалардың үйкелісуіне біраз уақыт қажет.
Шырынсыққыш істемейді.	1. шырынсыққыштың дұрыс жиналғанын тексеріңіз, қысқыш шырынсыққыштың қақпағында тұрғанын тексеріңіз. 2. желі розеткасында кернеудің бар екендігін тексеріңіз, ол үшін розеткаға кез келген электр құралын қосып көріңіз.
Шырынның мөлшері бірден азайды.	1. Сүзгіш тор бітеліп қалған: - шырынсыққышты сөндіріңіз де, желі бауының ашасын розеткадан алыңыз. - электромотор тоқтағанда, үгіткіш-сүзгіні тексеріңіз. - үгіткіш-сүзгіні тазалап жуыңыз.
Жұмыс барысында шырынсыққыш қатты дірілдейді	1. Үгіткіш-сүзгінің бір бетіне сығыншалар жабысып қалуы ықтимал. - Шырынсыққышты сөндіріңіз, желі ашасын розеткадан шығарыңыз. - электромотор тоқтағанда, үгіткіш-сүзгіні тексеріңіз. - үгіткіш-сүзгіні тазалап жуыңыз. 2. үгіткіш-сүзгі зақымданған. - үгіткіш-сүзгіні қараңыз, зақымдану немесе сызаттар болса, оны ауыстырыңыз.
Шырынсыққыш жұмыс істегенде қатты шу шығарады, жағымсыз иіс қатты шығады, ол қатты қызады, түтін шығады және т.б.	Шырынсыққышты пайдалануды тез арада тоқтатыңыз, оны желіден жарытаңыз, және жөндеу немесе қарау үшін қызмет көрсету орталығына хабарласаңыз..

### ТЕХНИКАЛЫҚ СИПАТТАМАСЫ:

Қуаттану кернеуі: 220-240 В ~ 50/60 Гц

Максималды тұтыну қуаты: 700 Вт

*Өндіруші алдын ала хабарламастан аспаптың сипаттамаларын өзгертуге құқылы.*

**Аспаптың қызмет мерзімі 3 жылдан кем емес**

### Гарантиялық міндеттілігі

Гарантиялық жағдайдағы қаралып жатқан бөлшектер дилерден тек сатып алынған адамға ғана беріледі. Осы гарантиялық міндеттілігіндегі шағымдалған жағдайда төлеген чек немесе квитанциясын көрсетуі қажет.



*Бұл тауар EMC – жағдайларға сәйкес келеді негізгі Міндеттемелер 89/336/EEC Дерективаның ережелеріне енгізілген Төменгі Ережелердің Реттелуі (73/23 EEC)*

# ROMÂNĂ

## STORCĂTOR DE SUC

### DESCRIERE

1. Împingător
2. Gura capacului
3. Capac
4. Filtru-răzătoare
5. Colector de suc
6. Năsuc cu vîrf pentru vărsarea sucului
7. Fixator pentru capac
8. Bloc motor
9. Comutator regimelor de lucru
10. Recipient pentru resturi
11. Recipient pentru suc

### MĂSURI IMPORTANTE DE PRECAUȚIE

**Înainte de exploatarea dispozitivului electric, citiți cu atenție această instrucțiune de exploatare.**

- Păstrați această instrucțiune de exploatare și utilizați-o în continuare în calitate de material de referință.
- **Timpul maxim admisibil de funcționare neîntreruptă - nu mai mult de 2 minute cu un interval de cel puțin 5 minute.**
- Utilizați dispozitivul doar în scopuri convenite, conform instrucțiunii.
- Înainte de a conecta dispozitivul la rețeaua electrică, verificați dacă tensiunea indicată pe dispozitiv corespunde cu tensiunea din rețeaua electrică a casei dumneavoastră.
- Utilizați dispozitivul pe o suprafață dreaptă și stabilă.
- Țineți dispozitivul și cablul electric departe de suprafețe fierbinți, surse de căldură și obiecte ascuțite.
- Este interzisă utilizarea dispozitivului în afara încăperilor.
- Înainte de prima utilizare spălați bine toate detaliile detașabile, care vor contacta cu produsele alimentare.
- Fiți atenți atunci când țineți în mână filtrul-răzătoare, pentru că răzătoarea are o suprafață ascuțită.
- Verificați filtrul-răzătoare înainte de fiecare utilizare a storcătorului de suc. Dacă depistați careva defecțiuni, întrerupeți utilizarea dispozitivului și înlocuiți imediat filtrul-răzătoare.
- Utilizați doar duzele și detaliile incluse în setul de livrare.

- Înainte de a începe exploatarea dispozitivului, asigurați-vă că toate elementele sunt montate corect.
- Storcătorul de suc poate fi utilizat numai dacă pe capacul ei este montat fixatorul.
- Nu permiteți nimerirea obiectelor străine în orificiul capacului. Înainte de stoarcerea sucului înlăturați toate părțile necomestibile, așa ca coaja tare sau sâmburii (de exemplu din visină, piersice).
- În timpul funcționării dispozitivului se interzice împingerea produselor prin orificiul capacului cu degetele sau cu ajutorul unor obiecte. Pentru acest scop utilizați doar împingătorul.
- Nu aplecați fața deasupra orificiului capacului în timpul funcționării dispozitivului, pentru că bucățile de legume/fructe pot să sară din orificiu și să traumatizeze utilizatorul.
- Dispozitivul poate fi utilizat numai dacă recipientul pentru resturi este montat la loc.
- Storcătorul de suc nu este destinat pentru tocarea cărnii și amestecarea produselor.
- Nu utilizați storcătorul de suc pentru obținerea sucului din fructe și legume fibroase.
- **Se interzice demontarea storcătorului de suc, dacă acesta este conectat la rețeaua electrică.**
- Deschideți fixatorul numai după deconectarea dispozitivului și după oprirea completă a filtrului-răzătoare.
- În cazul apariției lichidului pe carcasa dispozitivului, deconectați-l de la rețea și stergeți carcasa cu o bucată de țesătură uscată.
- Nu spălați accesoriile în mașina de spălat vase.
- Imediat după finisarea lucrului deconectați dispozitivul și extrageți fisa cablului electric din priză.
- Nu atingeți fisa cablului electric cu mâinile umede.
- Nu lăsați niciodată dispozitivul conectat fără supraveghere.
- Nu permiteți copiilor să folosească dispozitivul în calitate de jucarie.
- Prezentul dispozitiv nu este prevăzut pentru a fi utilizat de către copii și persoane cu dizabilități. Aceștia pot utiliza dispozitivul doar în cazul în care persoana responsabilă pentru siguranța acestora le-a explicat instrucțiunile corespunzătoare de utilizare a dispozitivului

- și pericolele legate de utilizarea necorespunzătoare a acestuia.
- Se interzice scufundarea blocului motor în apă sau în alte lichide și spălarea lui sub jet de apă. Pentru curățarea blocului motor utilizați o bucată de țesătură umedă.
  - Nu utilizați dispozitivul dacă cablul electric, fisa sau alte detalii sunt deteriorate.
  - Nu reparați dispozitivul singuri. În caz de deteriorare a cablului electric sau pentru reparația aparatului adresați-vă la un centru specializat de service.
  - Păstrați dispozitivul în loc uscat și răcoros, inaccesibil pentru copii.
  - Dispozitivul este destinat doar pentru uz în condiții casnice, se interzice utilizarea comercială a storcătorului de suc.

## PREGATIREA PENTRU EXPLOATARE

- Scoateți dispozitivul din ambalaj.
- Spălați bine toate elementele detasabile care vor contacta cu produsele alimentare și uscați-le.

**Remarcă:** Fiți atenți atunci când țineți în mână filtrul-răzătoare, pentru că răzătoarea are o suprafață ascuțită.

- Spălați legumele/fructele și tăiați-le în bucăți care trec ușor prin orificiul capacului storcătorului de suc.
- În cazul stoarcerii sucului din fructe ce conțin sămburi (asa ca visinele, piersicile, etc.) nu-maidecât înlăturați sămburii.
- Înainte de prima conectare, asigurați-vă că tensiunea în rețeaua electrică corespunde cu tensiunea de lucru a dispozitivului.

### Remarcă:

- *La prima conectare este posibilă apariția unui miros străin – acesta este un fenomen normal.*

## PREPARAREA SUCULUI

- Plasați dispozitivul pe o suprafață dreaptă și stabilă.
- Înainte de montarea dispozitivului, asigurați-vă acesta este deconectat de la rețeaua electrică.
- Plasați recipientul de suc (5) pe blocul motor (8).

- Montați filtrul-răzătoare (4) în colectorul de suc (5). Asigurați-vă că filtrul-răzător (4) este instalat corect: ar trebuie să se rotească liber în colector de suc (5).

**Remarcă:** - Nu utilizați filtrul-răzătoare în caz de depistare a defecțiunilor mecanice

- Montați containerul pentru resturi (10).
- Montați capacul(3) pe colectorul de suc (5).
- Ridicați fixatorul (7) și plasați-l în corespundere cu sanțurile de îmbinare de pe capac (3).
- Puneți vârful la năsuc pentru vărsarea sucului (6).
- Plasați sub vârful năsucului pentru vărsarea sucului (6) recipientul (11) sau un alt vas potrivit.
- Introduceți fisa cablului electric în priză.
- Conectați storcătorul de suc, setând comutatorul (9) în poziția „I/viteză mică” sau în poziția II/viteză mare”.

### Remarcă:

- „I/viteză mică” – pentru stoarcerea sucului din legume/fructe moi (rosii, pere, căpsuni, portocale, prune, poamă, bostan, ceapă, castraveți, etc.).
- „II/viteză mare” – pentru stoarcerea sucului din legume/fructe tari (anghinare, morcov, măr, ardei, sfeclă, cartofi, ananas, dovleac, țelină, spanac, mărar, praj, etc.).
- storcătorul de suc se va conecta numai dacă toate elementele detasabile sunt montate corect și capacul (3) este fixat cu fixatorul (7).

- Introduceți produse numai în timpul funcționării motorului.
- Introduceți bucățele de fructe și legume tăiate în prealabil în orificiul (2) capacului (3) și împingeți-le ușor cu ajutorul împingătorului (1). Nu apăsați prea tare pe împingător, pentru că acest lucru poate duce la scăderea calității sucului obținut sau chiar la oprirea rotirii filtrului-răzătoare (4). Cu cât mai lent se prelucrează legumele și fructele, cu atât mai mult suc se obține.
- Se interzice introducerea degetelor sau a altor obiecte în orificiul (2) capacului (3).
- În timpul lucrului verificați periodic dacă plasa filtrului-răzătoare (4) nu s-a bătut cu resturi și,

# ROMÂNĂ

În caz de necesitate, spălați filtrul-răzătoare (4).

- Urmăriți gradul de umplere a containerului pentru resturi (10). Dacă containerul (10) se umple, deconectați storcătorul de suc, extrageți fisa cablului electric din priză și înlăturați resturile din container (10).

**ATENȚIE: Timpul maxim admisibil de funcționare neîntreruptă a storcătorului de suc - nu mai mult de 2 minute cu un interval obligatoriu de cel puțin 5 minute.**

- După finisarea utilizării, deconectați storcătorul de suc, plasând comutatorul (9) în poziția „0”, așteptați până filtrul-răzătoare(4) se oprește complet și apoi extrageți fisa electrică din priză.
- După fiecare utilizare demontați și curățați storcătorul de suc:
  - Scoateți împingătorul (1) din orificiu (2).
  - Trageți de fixator (7), eliberând astfel capacul (3).
  - Scoateți capacul (3).
  - Scoateți colectorul de suc (5) împreună cu filtrul-răzătoare (4).
  - Curățați și spălați toate detaliile utilizate imediat după finisarea lucrului.

## Sfaturi utile

- Folosiți doar fructe și legume proaspete, pentru că acestea conțin mai mult suc.
- Pentru prepararea sucului pot fi utilizate diferite legume (morcov, castraveți, sfeclă, țelină, spanac, roșii) sau fructe (mere, struguri, ananas).
- Nu este nevoie de a curăța coaja subțire, se curăță doar coaja grosă (de exemplu, de pe ananas, sfeclă).
- În timpul preparării sucului de mere rețineți, că concentrația lui depinde de soiul de mere utilizate. Alegeți soiul de mere din care se obține cel mai potrivit suc gustului dumneavoastră. Storceți suc din fructe cu tot cu coajă. Nu este obligatorie extragerea miezului.
- Culoarea sucului de mere se întunecă foarte repede. Pentru a încetini acest proces picurați în el câteva picături de suc de lămâie.
- Consumați sucul imediat după preparare. La păstrare îndelungată în contact cu aerul sucul

își pierde calitățile gustative și valoarea nutritivă.

- Dacă veți păstra sucul în frigider, turnați-l într-o sticlă curată cu capac, pentru a evita absorbția mirosurilor străine de la produsele din frigider. Nu se recomandă păstrarea sucului în vase metalice, pentru că acest lucru poate duce la apariția unui gust specific.
- Nu se recomandă stoarcerea sucului cu ajutorul storcătorului din fructe cu conținut înalt de amidon sau pectină, așa ca bananele, papaia, avocado, smochine, caise, mango, coacăză neagră și roșie. Pentru prelucrarea acestor fructe utilizați alte ustensile de bucătărie.
- Storcătorul de suc nu este destinat pentru prelucrarea produselor foarte dure sau fibroase, așa ca nuca de cocos, rubarbă sau gutui.

## CURĂȚAREA STORCĂTORULUI DE SUC

- După finisarea lucrului și înainte de curățare întotdeauna deconectați dispozitivul și decuplați-l de la rețeaua electrică.
- Se recomandă spălarea detaliilor detașabile cu apă caldă și detergent neutru. Orificiile filtrului-răzătoare (4) se curăță mai bine din partea opusă, utilizând o perie cu dimensiuni corespunzătoare. Spălați cu atenție filtrul-răzătoare, pentru că răzătoarea are o suprafață ascuțită.
- Nu utilizați mașina de spălat vase pentru piese detașabile.
- Stergeți blocul motor al storcătorului de suc (8) cu o bucată de țesătură umedă. Se interzice scufundarea blocului motor în apă sau spălarea lui sub jet de apă.
- Nu utilizați bureți aspri, detergenți abrazivi, agresivi sau solvenți.
- Unele produse, cum sunt morcovul, sfecla sau roșiile pot colora detaliile din plastic ale storcătorului de suc. Petele pot fi îndepărtate cu o bucată de țesătură umedă, înmuiată în ulei vegetal, după care piesele trebuie spălate cu apă caldă și detergent neutru, iar apoi uscate.

## PĂSTRARE

- Înainte de punerea dispozitivului la păstrare, asigurați-vă că acesta este deconectat de la rețeaua electrică.



- Îndepliniți cerințele din compartimentul CURĂȚAREA STORCĂTORULUI DE SUC.
- Păstrați dispozitivul în loc uscat și răcoros, inaccesibil pentru copii.

## DEPISTAREA SI REPARAȚIA DEFECȚIUNILOR

Defecțiuni	Metode de rezolvare
La prima conectare a storcătorului de suc apare un miros neplăcut.	Acesta este un fenomen normal, pentru că este nevoie de o perioadă de timp pentru netezirea periilor din motorul electric.
Storcătorul de suc nu funcționează	1. Verificați dacă elementele storcătorului de suc sunt montate corect, și asigurați-vă că fixatorul se află în poziție închis. 2. Verificați dacă în priza electrică este curent, conectând orice alt aparat funcțional.
Cantitatea de suc obținut a scăzut brusc	1. S-a blocat plasa de filtrare - deconectați storcătorul de suc, extrageți fișa cablului electric din priză. - când motorul se va opri, verificați filtrul-răzătoare. - curățați și spălați filtrul-răzătoare.
În timpul lucrului storcătorul de suc vibrează tare	1. Posibil pe una din părțile filtrului-răzătoare s-au acumulat resturi. - deconectați storcătorul de suc, extrageți fișa cablului electric din priză. - când motorul se va opri, verificați filtrul-răzătoare. - curățați și spălați filtrul-răzătoare. 2. Deteriorarea filtrului-răzătoare - examinați filtrul-răzătoare și înlocuiți-o în caz de depistare a fisurilor sau altor defecte.
În timpul lucrului storcătorul de suc produce un zgomot puternic, se simte un miros neplăcut, storcătorul se încălzește tare, apare fum, etc.	Înterupeți utilizarea storcătorului de suc imediat, deconectați-l de la rețea și adresați-vă la un centru autorizat de service pentru examinare și reparație.

### CARACTERISTICI TEHNICE:

Tensiunea de alimentare: 220 - 240V ~ 50/60 Hz

Putere maximală de consum: 700 W

*Producătorul îi rezervează dreptul de a schimba caracteristicile aparatelor fără anunțare prealabilă.*

**Termenul a produsului - 3 ani.**

### Garanție

În legătură cu oferirea garanției pentru produsul dat, rugăm să Vă adresați la distribuitorul regional sau la compania, unde a fost procurat produsul dat. Serviciul de garanție se realizează cu condiția prezentării bonului de plată sau a oricărui alt document financiar, care confirmă cumpărarea produsului dat.



Acest produs corespunde cerințelor EMC, întocmite în conformitate cu Directiva 89/336/EEC și Directiva cu privire la electrosecuritate/joasă tensiune (73/23 EEC).

# ČESKÝ

## LIS NA OVOCE

### POPIS

1. Zdvihátko
2. Hrdlo víko
3. Víko
4. Filtr-struhadlo
5. Zásoba pro šťávu
6. Nosík pro výpusť šťávy se špičkou
7. Boční držák víka
8. Motorový blok
9. Přepínač provozních režimů
10. Kontejner pro dužinu
11. Nádrž pro šťávu

### DŮLEŽITE BEZPEČNOSTNÍ OPATŘENÍ

**Dříve než začít využívat elektrický spotřebič, pozorně pročtete skutečný návod k exploataci.**

- Uschovejte skutečný návod k obsluze, použijte jeho později jako informačního materiálu.
- **Maximální dovolený čas nepřerušované práce - nanejvýš 2 minuty s přestávkou neméně 5 minut.**
- Použijte tento přístroj jen z jeho účelu, jak popsáno v instrukce.
- Dříve než napojit přístroj k elektrické síti, přesvědčte se, že napětí, stanovené na přístroji, odpovídá napětí elektrické sítě ve vašem domě.
- Použijte odšťavňovač na rovném stálém povrchu.
- Držte přístroj i síťovou šňůru v dálce od hořkých povrchů, zdrojů tepla i ostrých předmětů.
- Nesmí se využívat přístroj vně prostoru.
- Před prvním použitím přístroje pečlivě vysladte všichni snímatelně součásti výrobku, které budou dotýkat se produktů.
- Dejte pozor, kdy držíte v ruce fil-

tr-struhadlo, struhadlo má ostrou povrch.

- Kontrolujte filtr-struhadlo před každým použitím odšťavňovače. Pokud vy objevíte veškeré poruchy, přerušete využívání přístroje i bez meškání nahradte filtr-struhadlo.
- Použijte jen té součásti výrobku nebo nástavce, které jsou součástí dodávky.
- Dříve než začít využívat přístrojů, přesvědčte se, že všichni součásti výrobku nastavené správně.
- Využívat odšťavňovač lze jenom v tom případě, pokud boční držák namontovaný na víko odšťavňovače.
- Ne přistupujte dopadu v hrdlo víka nepovolaných předmětů. Odstraňte všichni nestavné díly, takové jak tvrdá slupka nebo kostička (například, višně, broskev) před zahájením procesu lícování šťávy.
- Během práce nesmí se protlačovat potraviny v hrdlo víka prsty nebo jakými-nebo věci. Pro tuto cíle používá se jen zdvihátko.
- Ne nachylujte tvář nad hrdlem při zapnutém zařízení, kusy zeleniny/ovoce mohou vyletět z nástavce i nanést trauma uživateli.
- Využívat odšťavňovač lze jen při umístěném kontejneru pro dužinu.
- Lis na ovoce ne je určený pro drobení masa i míchaní výrobků.
- Nepoužívejte odšťavňovač pro získání šťávy z vláknitého ovoce i zeleniny.
- **Nesmí se zabírat odšťavňovač, pokud on zapojený do sítě.**
- Otevřete boční držák až po vypnutí přístroje i celkovém zastavení rotace filtru-struhadla.
- Při výskytu vláže na korpusu vybavení odpojte jeho od sítě i prošlapte korpus suchou látkou.

- Ne myjte příslušenství v myčce.
- Vzápětí za skončení provozu vypnete vybavení i vytáhnete vidlice síťové šňůry ze zásuvky.
- Ne berte za vidlice síťové šňůry mokrým rukama.
- Nesmí se nechávat zapjatý přístroj bez dozoru.
- Ne dovolujte děti využívat vybavení jako hračku.
- Dané vybavení ne je určeno pro použití děti i lidi s omezenými možnostmi, pokud jen jim ne dané vyhovující i jasný jim předpisy o bezpečném používání vybavení i těch nebezpečí, které mohou vznikat při jeho nesprávném používání osobou, odpovídající za jich bezpečnost.
- Nesmí se ponořovat motorový blok ve vodu nebo další kapaliny, a také proplachovat jeho pod proudem vody. Pro čištění motorového bloku používejte vlhkou látku.
- Nepoužívejte přístroje při poškození síťové šňůry, vidlice nebo jiných součástí.
- Ne opravujte vybavení samostatně. V případě poruchy síťové šňůry nebo pro opravy vybavení se obraťte v autorizované servisní středisko.
- Chraňte elektrický spotřebič v suchém, chladném, nepřipustném pro děti místě.
- Vybavení je určeno jen pro domácí použití, nesmí se obchodně využívat odšťavňovač.

## PŘÍPRAVA DO PROVOZU

- Vyndejte vybavení z adjustace.
- Pečlivě vyslad'te všichni snímatelné součásti výrobku, které budou dotýkat se produktů, i usušite jich.

**Poznámka: Dejte pozor, kdy držíte v ruce filtr- struhadlo, struhadlo má ostrou povrch.**

- Vymyjte zeleninu/ovoci i nakrojíte na kusy, které by lehce tlačili se do hrdla víka odšťavňovače.
- Při lisování šťávy z « kostkovitých » plodů (například, višni, atd.) rozhodně odklid'te z plodů kostičky.
- Před prvním zapojením se přesvědčte, že provozní napětí přístroje odpovídá napětí elektrické sítě.

## Poznámka:

**- Při prvním zapojení možná objevení cizího zoru - to je normální jev.**

## PŘÍPRAVA ŠTAVY

- Umístěte odšťavňovač na rovný, suchý i stálý povrch.
- Před montáží se přesvědčte, že přístroj je vypnutý a odpojený od sítě.
- Vložte zásobu pro šťávu (5) na motorový blok (8).
- Vložte filtr- struhadlo (4) v zásobu (5). Přesvědčte se v správném nastavení filtru- struhadla (4): musí svobodně se otáčet v zásobě (5)

**Poznámka: - nepoužívejte filtr- struhadlo při odhalení mechanických závad.**

- Vložte kontejner pro dužinu (10).
- Vložte víko (3) na zásobu (5).
- Podzvednete boční držák (7), i sloučíte jeho se žlábkem na víku (3).
- Oblékněte násadec na nosík pro výstup šťávy (6).
- Podložte pod násadec nosík pro výstup šťávy (6) nádrž (11) nebo jinou vyhovující nádrž.
- Vložte vidlice síťové šňůry do zásuvky.

# ČESKÝ

- Zapněte odšťavňovač, nastavením přepínače (9) v polohu « I/nízká rychlost » nebo v polohu « II/vysoká rychlost ».

## **Poznámka:**

- «*I/nízká rychlost*» - *pro lisování šťávy z měkkých zelenin/ovoci (rajčata, hrušky, jahoda zahradní, pomeranče, švestky, vinné hrozny, tykev, cibule, okurků atd.).*
- «*II/vysoká rychlost*» - *pro lisování šťávy z tvrdých zelenin/ovoci (artyčoku, mrkve, jablka, pepře, řepy, bramboru, ananasů, hospůdek, celeru, špenátu, kopru, póru atd.).*
- *lis na ovoce se rozběhne jenom v tom případě, jestli vše snímatelné díly nastavené správně i víko (3) zaznamenané boční držákem (7).*
- Nakládejte potraviny jen při fungujícím motoru.
- Postupně stahujte předběžně pořezávané kusy zeleniny nebo ovoci do hrdla (2) víka (3) i lehce tisknete na ně zdvihátkem (1). Ne mačkejte až moc silně na zdvihátko, jelikož to může přivést k poklesu kvality získané šťávy a dokonce - k zastavení rotací filtru- struhadla (4). Čím pomaleji probíhá přetvarování zeleniny nebo ovoci, tím větší výtěžek šťávy.
- Nesmí se spouštět prsty nebo další předměty v hrdlo (2) víka (3).
- Během práce diskontinuálně kontrolujte stav filtru- struhadla (4) ve věci zacpaní mřížky filtru dužinou, i v případě nutnosti promývejte filtr- struhadlo (4).
- Sledíte za plněním kontejneru pro dužinu (10). Pokud kontejner (10) naplní, vypněte odšťavňovač, vytáhnete vid-

lici síťové šňůry ze zásuvky i odklidíte dužinu z kontejneru (10).

## **POZOR: Maximální dovolený čas nepřerušované práce odšťavňovače - maximálně 2 minuty s následující přestávkou neméně 5 minut.**

- Za použití odšťavňovače vypnete její, nastavováním přepínače (9) v polohu «0», dočkejte celkového zastavení rotace filtru- struhadla (4) i vytáhnete vidlice síťové šňůry ze zásuvky.
- Provádíte demontáž i čištění odšťavňovače za každého její použití:
- Vytáhnete zdvihátko (1) z nastavky (2).
- Potáhnete za boční držák (7), uvolníte přítomné víko (3).
- Svléčte víko (3).
- Svléčte zásobu pro šťávu (5) spolu s filtrem- struhadlem (4).
- Očistíte i vysladíte všechny používané součásti výrobku bezprostředně po skončení funkce.

## **UŽITEČNÉ RÁDY**

- Použijte jen svěží ovoce i zeleninu, protože oni obsahují víc šťávy.
- Pro přípravu šťávy lze využít různé zeleniny (mrkev, okurků, řepu, stéble celeru, špenát, rajských jablíčka) nebo ovoce (jablka, vinných hroznů, ananas).
- Čistit slupku nebo jemné kožku není nutné, čistit třeba jen tlustou slupku (například, s ananasů nebo řepy).
- Při přípravování jablečné šťávy mějte na paměti, že jeho nasycenost záleží od druhu používaných jablek. Vybírejte odrůdy jablek, který dávají nejvhodnější dle vašeho vkusu šťávu. Lisujte šťávu z plodů spolu se slupkou. Jadřínek vykrajovat ne povinně.

- Jablečná šťáva rychle se stmívá, kápněte do ně několik kapek citrónové šťávy - to je pozastaví postup setmění šťávy.
  - Pějte šťávu hned po její přípravě. Při trvalém skladování na vzduchu šťáva ztrácí chuťové kvality i stravovnu hodnotu.
  - Pokud šťáva bude uschovaná v chladničce, přelijte její v čistou láhev s krytem, aby ona ne vsála nepovolaného pachu výrobků, skladovaných v chladničce. Ne je žádoucí uchovávat šťávu v kovově nádrži, protože ona může získat alikvotní příchut'.
  - V odšťavňovači není vhodné připravovat ovoce s velkým obsahem škrobu nebo pektinu, takové jak banány, papaje, avokádo, fíky, meruňky, mangovník, červený i černý rybíz. Pro přepracování těchto ovoci používejte jiných kuchyňských příborů.
  - Lis na ovoce ne určený pro zpracování velmi tvrdých i vláknitých výrobků, takových jako kokos, rebarbora nebo kdoule.
- plachovat jeho pod proudem vody.
- Nepoužívejte tvrdě hubky, brousící, agresivně čisticí prostředky, a také rozpouštědla.
  - Některé potraviny, například mrkev, rajské jablíčko nebo řepa, můžou obarvit plastické součásti odšťavňovače. Oddálit stíny lze suchou látkou, namočenou v rostlinném oleji, a poté nutno vyprat součásti výrobku teplou vodou s mírným mycím prostředkem i usušit.

## USCHOVÁNÍ

- Předtím jak uklidit přístroj na uschování, přesvědčte se, že přístroj odpojený od elektrické sítě.
- Splníte nároky oddílu **ČIŠTĚNÍ LISU NA OVOCE**
- Chraňte přístroj v suchém chladném místě, nepřístupném pro děti.

## ČIŠTĚNÍ LISU NA OVOCE

- Za skončení práce nebo před čištěním vždy vypínejte přístroj i odpojujte jeho od elektrické sítě.
- Je doporučeno proplachovat snímatelné součásti výrobku teplou vodou s neutrálním mycím prostředkem.
- Otvory filtru- struhadla (4) vhodné proplachovat se zpáteční stránky, používajíc vyhovující dle rozměrů kartáč. Buďte se opatrný při praní filtru- struhadla, struhadlo má ostrý povrch.
- Nepoužívejte pro snímatelné součásti myčku.
- Motorový blok odšťavňovače (8) protírejte vlhkou látkou. Nesmí se ponořovat motorový blok ve vodu nebo pro-

# ČESKÝ

## OBJEVENÍ A ODSTRANĚNÍ PORUCH

Porucha	Způsoby odstranění
Při prvním zapojení odšťavňovače se objevuje nepříjemná vůni.	To je normální jev, jelikož nutná nějaká doba pro zabrušování úhlových kartáčků v elektromotoru.
Lis na ovoce ne pracuje	1. Přesvědčte se co do pravidelnosti montáži odšťavňovače, přesvědčte se, že boční držák je na víku odšťavňovače. 2. Přesvědčte se co do napětí v síťové zásuvce, proto zapněte každý příznivý elektrický spotřebič v zásuvku
Kapacita štávy ostře zmenšila	1. Zacpal se filtrující síť: - vypnete odšťavňovač, vytáhnete síťovou vidlice ze zásuvky. - kdy elektromotor přestane, zkontrolujte se filtr-struhadlo. - očistíte i vysladíte filtr-struhadlo.
Během práce lis na ovoce silně osciluje.	1. Možná nalepování dužiny na jedné straně filtru-struhadla. - vypnete odšťavňovač, vytáhnete síťovou vidlice ze zásuvky. - kdy elektromotor přestane, zkontrolujte se filtr-struhadlo. - očistíte i vysladíte filtr-struhadlo. 2. Porucha filtru-struhadla. - obhlédnete filtr-struhadlo, při výskytu závad nebo prasknutí, nahradíte filtr-struhadlo
Práce odšťavňovače doprovázena silným hlukem, cítí nepříjemnou vůni, vybavení silně nahřívá se, objevuje se kouř atd.	Bez meškání přerušíte využití odšťavňovače, odpojte jej od sítě i obraťte se v autorizované servisní středisko pro provedení prohlídky nebo opravy.

### TECHNICKÉ CHARAKTERISTIKY:

Napětí napájení: 220-240 v ~ 50/60 Hz

Maximální spotřeba: 700 W

*Výrobce si vyhrazuje právo změnit charakteristiku přístrojů bez předchozího upozornění.*

### **Životnost přístroje - 3 roku**

#### **Záruka**

Podrobné záruční podmínky poskytne prodejce přístroje. Při uplatňování nároků během záruční lhůty je třeba předložit doklad o zakoupení výrobku.



*Tento výrobek odpovídá požadavkům na elektromagnetickou kompatibilitu, stanoveným direktivou 89/336/EEC a předpisem 73/23/EEC Evropské komise o nízkonapěťových přístrojích.*

## СОКОВИЖИМАЛКА

### ОПИС

1. Штовхач
2. Горловина кришки
3. Кришка
4. Фільтр-тертка
5. Сокозбірник
6. Носик для зливання соку з наконечником
7. Фіксатор кришки
8. Моторний блок
9. Перемикач режимів роботи
10. Контейнер для вичавків
11. Ємність для соку

### ВАЖЛИВІ ЗАХОДИ БЕЗПЕКИ

**Перш ніж почати користуватись електроприладом, уважно прочитайте даний посібник з експлуатації.**

- Збережіть цей посібник з експлуатації, використовуйте його надалі як довідковий матеріал.
- **Максимально допустимий час безперервної роботи - не більше 2 хвилин з перервою не менше 5 хвилин.**
- Використовуйте цей прилад тільки за його призначенням, як описано в інструкції.
- Перш ніж підключити прилад до електромережі переконайтесь, що напруга, вказана на приладі, відповідає напрузі електромережі у Вашому будинку.
- Використовуйте соковижималку на рівній, стійкій поверхні.
- Тримайте прилад та мережний шнур подалі від гарячих поверхонь, джерел тепла та гострих предметів.
- Забороняється використовувати прилад поза приміщеннями.
- Перед першим застосуванням приладу ретельно промийте всі знімні деталі, які будуть контактувати з продуктами.
- Будьте обережними, коли тримаєте в руках фільтр-тертку, тертка має гостру поверхню.
- Перевіряйте фільтр-тертку перед кожним використанням соковижималки. Якщо ви виявите будь-які пошкодження, припиніть користуватись приладом і негайно замініть фільтр-тертку.
- Використовуйте тільки ті деталі або насадки, що входять до комплекту поставки.
- Перш ніж почати користуватись приладом, переконайтесь, що всі деталі встановлені правильно.
- Користуватись соковижималкою можна тільки в тому випадку, якщо фіксатор встановлений на кришці соковижималки.
- Недопускайте потрапляння в горловину кришки сторонніх предметів. Видаліть всі неістівні частини, так як тверда шкірка або шматочки (наприклад, вишня, персик) перед початком процесу вилучення соку.
- Під час роботи забороняється проштовхувати продукти в горловину кришки пальцями або будь-якими предметами.  
З цією метою використовуйте тільки штовхач.
- Не нахилийте обличчя над горловиною при ввімкненому пристрої, шматочки овочів/фруктів можуть вилетіти з горловини і нанести травму користувачу.
- Користуватись соковижималкою можна лише якщо встановлений контейнер для вичавків.
- Соковижималка не призначена для подрібнення м'яса і змішування продуктів.
- Не використовуйте соковижималку для отримання соку з високоволокнистих фруктів та овочів.
- **Забороняється розбирати**

# УКРАЇНСЬКИЙ

## **соковижималку, якщо вона підключена до електромережі.**

- Відкривайте фіксатор тільки після вимкнення приладу і повної зупинки обертання фільтра-тертки.
- При появі вологи на корпусі пристрою відключіть його від мережі і протріть корпус сухою тканиною.
- Не мийте приладдя в посудомийній машині.
- Одразу ж після закінчення роботи вимкніть пристрій і вийміть вилку мережного шнуру з розетки.
- Не беріться за вилку мережного шнуру мокрими руками.
- Забороняється залишати ввімкнений прилад без нагляду.
- Не дозволяйте дітям використовувати пристрій в якості іграшки.
- Цей пристрій не призначений для використання дітьми та людьми з обмеженими можливостями, якщо тільки особою, яка відповідає за їх безпеку, їм не було надано відповідні та зрозумілі для них вказівки щодо безпечного користування пристроєм та тих небезпек, що можуть виникати в разі його неправильного використання.
- Забороняється занурювати моторний блок у воду або інші рідини, а також промивати його під струменем води. Для очищення моторного блоку користуйтеся вологою тканиною.
- Не користуйтеся приладом при пошкодженні мережного шнуру, вилки або інших деталей.
- Не ремонтуйте пристрій самостійно. В разі пошкодження мережного шнуру або для ремонту пристрою зверніться до авторизованого сервісного центру.
- Зберігайте електроприлад в сухому, прохолодному місці, недоступному для дітей.
- Пристрій призначений тільки для домашнього використання,

забороняється комерційне використання соковижималки.

## **ПІДГОТОВКА ДО РОБОТИ**

- Дістаньте пристрій з упаковки.
- Ретельно промийте всі знімні деталі, які контактуватимуть з продуктами, і просушіть їх.

***Примітка:** Будьте обережними, коли тримаєте в руках фільтр-тертку, тертка має гостру поверхню.*

- Вимийте овочі/фрукти і поріжте на шматочки, які б легко проходили в горловину кришки соковижималки.
- Вилучаючи сік з «кісточкових» плодів (наприклад, вишні, персиків і т.п.), обов'язково видаліть з плодів кісточку.
- Перед першим увімкненням переконайтесь, що робоча напруга приладу відповідає напрузі електромережі.

## ***Примітка:***

*- Під час першого увімкнення можлива поява стороннього запаху, це нормальне явище.*

## **ПРИГОТУВАННЯ СОКУ**

- Поставте соковижималку на рівну, суху та стійку поверхню.
- Перед збиранням переконайтесь, що прилад вимкнений та відключений від мережі.
- Встановіть сокозбірник (5) на моторний блок (8).
- Встановіть фільтр-тертку (4) в сокозбірник (5).  
Переконайтесь в правильному встановленні фільтра-тертки (4): він повинен вільно обертатись в сокозбірнику (5).



**Примітка:** Не використовуйте фільтр-тертку при виявленні механічних дефектів.

- Встановіть контейнер для вичавків (10).
- Встановіть кришку (3) на сокозбірник (5).
- Підніміть фіксатор (7) та сумістіть його з пазами на кришці (3).
- Надіньте наконечник на носик для зливання соку (6).
- Підставте під носик для зливання соку (6) ємність (11) або інший придатний посуд.
- Вставте вилку мережного шнура в розетку.
- Увімкніть соковижималку, встановивши перемикач (9) в положення «I / низька швидкість» або в положення «II / висока швидкість».

**Примітка:**

- «I / низька швидкість» - для вичавлювання соку з м'яких овочів/фруктів (томати, груші, полуниця, апельсини, сливи, виноград, гарбуз, цибуля, огірки і т.п.).
- «II / висока швидкість» - для вичавлювання соку з твердих овочів/фруктів (артишоки, морква, яблука, перець, буряк, картопля, ананаси, кабачки, селера, шпинат, кріп, цибуля порей і т.п.).
- соковижималка увімкнеться тільки в тому випадку, якщо всі знімні частини встановлені правильно і кришка (3) зафіксована фіксатором (7).
- Завантажуйте продукти тільки при працюючому двигуні.
- Поступово відпускайте попередньо порізані шматочки продуктів в горловину (2) кришки (3) і злегка натискайте на них штовхачем (1). Не натискайте занадто сильно на

штовхач, оскільки це може призвести до зниження якості отриманого соку і навіть до зупинки обертання фільтр-тертки (4). Чим повільніше відбувається обробка овочів або фруктів, тим більше вихід соку.

- Забороняється опускати пальці або інші предмети в горловину (2) кришки (3).
- Під час роботи періодично перевіряйте стан фільтра-тертки (4) на предмет засмічення сітки фільтра вичавками, і за необхідності промивайте фільтр-тертку (4).
- Слідкуйте за наповненням контейнера для вичавків (10). Якщо контейнер (10) заповнився, вимкніть соковижималку, вийміть вилку мережного шнура з розетки і видаліть вичавки з контейнера (10).

**УВАГА: Максимально допустимий час безперервної роботи соковижималки – не більше 2 хвилин з наступною перервою не менш ніж 5 хвилин.**

- Після використання соковижималки вимкніть її, встановивши перемикач (9) в положення «0», дочекайтесь повної зупинки обертання фільтра-тертки (4) та вийміть вилку мережного шнура з розетки.
- Здійсніть розбирання та чищення соковижималки після кожного її використання:
  - Вийміть штовхач (1) з горловини (2).
  - Потягніть за фіксатор (7), вивільнивши при цьому кришку (3).
  - Зніміть кришку (3).
  - Зніміть сокозбірник (5) разом з фільтром-терткою (4).
  - Очистіть і промийте всі використовувані деталі одразу після закінчення роботи.

# УКРАЇНСЬКИЙ

## Корисні поради

- Використовуйте лише свіжі фрукти і овочі, оскільки в них більший вміст соку.
- Для приготування соку можна використовувати різноманітні овочі (моркву, огірки, буряк, стебла селери, шпинат, помідори) або фрукти (яблука, виноград, ананаси).
- Очищати шкірку або тонку шкірочку немає необхідності, очищати слід тільки товсту шкіру (наприклад, з ананасів або буряка).
- Готуючи яблучний сік пам'ятайте, що його насиченість залежить від сорту яблук, що використовуються. Вибирайте сорт яблук, який дає найбільш придатний для Вашого смаку сік. Вичавлюйте сік з плодів разом зі шкіркою. Серцевину вирізати не обов'язково.
- Яблучний сік швидко темніє, капніть в нього декілька крапель лимонного соку - це призупинить процес потемніння соку.
- Пийте сік відразу після його приготування. При тривалому зберіганні на повітрі сік втрачає свої смакові властивості та харчову цінність.
- Якщо сік зберігатиметься в холодильнику, перелийте його в чисту пляшку з кришкою, щоб він не увібрав сторонні запахи продуктів, що зберігаються в холодильнику. Небажано зберігати сік в металевій тарі, так як він може набутити відповідного присмаку.
- В соковижималці не рекомендується переробляти фрукти з високим вмістом крохмалю або пектину, такі як банани, папайя, авокадо, інжир, абрикос, манго, червона і чорна смородина. Для переробки цих фруктів користуйтеся іншими кухонними приладами.
- Соковижималка не призначена для

переробки дуже твердих і волокнистих продуктів, таких як кокос, ревінь або айва.

## ЧИЩЕННЯ СОКОВИЖИМАЛКИ

- Після завершення роботи або перед чищенням завжди вимикайте прилад і відключайте його від електромережі.
- Рекомендується промивати знімні деталі теплою водою з нейтральним мийним засобом.
- Отвори фільтра-тертки (4) зручніше промивати зі зворотної сторони, використовуючи придатну за розміром щітку. Будьте обережними під час промивання фільтра-тертки, тертка має гостру поверхню.
- Не використовуйте для промивання фільтра-тертки посудомийну машину.
- Моторний блок соковижималки (8) протирайте вологою тканиною. Забороняється занурювати моторний блок у воду або промивати його під струменем води.
- Не використовуйте жорсткі губки, абразивні та агресивні чистильні засоби, а також розчинники.
- Деякі продукти, наприклад, морква, помідори або буряк, можуть зафарбувати пластмасові деталі соковижималки. Видалити плями можна сухою тканиною, змоченою в рослинній олії, після чого необхідно промити деталі теплою водою з м'яким миючим засобом та просушити.

## ЗБЕРІГАННЯ

- Перш ніж прибрати прилад на зберігання переконайтесь, що прилад відключений від електромережі.
- Виконайте вимоги розділу ЧИЩЕННЯ СОКОВИЖИМАЛКИ.
- Зберігайте прилад в сухому, прохолодному місці, недоступному для дітей.

## ВИЯВЛЕННЯ ТА УСУНЕННЯ НЕСПРАВНОСТЕЙ

Несправність	Методи усунення
При першому увімкненні соковижималки з'являється неприємний запах.	Це нормальне явище, оскільки потрібен деякий час для притирання кутових щіток в електромоторі.
Соковижималка не працює.	<ol style="list-style-type: none"> <li>Перевірте правильність складання соковижималки, переконайтесь, що фіксатор знаходиться на кришці соковижималки.</li> <li>Перевірте наявність напруги в мережній розетці, для цього увімкніть будь-який придатний електроприлад в розетку.</li> </ol>
Кількість соку різко зменшилась.	<ol style="list-style-type: none"> <li>Забилась фільтрувальна сітка: <ul style="list-style-type: none"> <li>- вимкніть соковижималку, вийміть мережну вилку з розетки.</li> <li>- коли електромотор зупиниться, перевірте фільтр-тертку.</li> <li>- очистіть та промийте фільтр-тертку.</li> </ul> </li> </ol>
Під час роботи соковижималка сильно вібрує.	<ol style="list-style-type: none"> <li>Можливе налипання вичавків на одній стороні фільтру-тертки. <ul style="list-style-type: none"> <li>- вимкніть соковижималку, вийміть мережну вилку з розетки.</li> <li>- коли електромотор зупиниться, перевірте фільтр-тертку.</li> <li>- очистіть та промийте фільтр-тертку.</li> </ul> </li> <li>Пошкодження фільтра-тертки. <ul style="list-style-type: none"> <li>- огляньте фільтр-тертку, при наявності пошкоджень або тріщин, замініть фільтр-тертку.</li> </ul> </li> </ol>
Робота соковижималки супроводжується сильним шумом, відчувається неприємний запах, вона сильно нагрівається, з'являється дим і т.д.	Негайно припинить використання соковижималки, відключіть її від мережі і зверніться до авторизованого сервісного центру для проведення огляду або ремонту.

### ТЕХНІЧНІ ХАРАКТЕРИСТИКИ:

Напруга живлення: 220-240 В ~ 50/60 Гц

Максимальна споживна потужність: 700 Вт

*Виробник залишає за собою право змінювати характеристики приладу без попереднього повідомлення.*

**Термін служби приладу – 3 роки.**

### Гарантія

Докладні умови гарантії можна отримати в дилера, що продав дану апаратуру. При пред'явленні будь-якої претензії протягом терміну дії даної гарантії варто пред'явити чек або квитанцію про покупку.



*Даний виріб відповідає вимогам до електромагнітної сумісності, що пред'являються директивою 89/336/ЄЕС Ради Європи й розпорядженням 73/23 ЄЕС по низьковольтних апаратурах.*

# БЕЛАРУСКИ

## СОКАВЫЦІСКАЛКА

### АПІСАННЕ

1. Штурхач
2. Гарлавіна вечка
3. Вечка
4. Фільтр-тарка
5. Соказборнік
6. Носік для зліву соку з наканечнікам
7. Фіксатар вечка
8. Маторны блок
9. Перамыкач рэжымаў працы
10. Кантэйнер для адціскаў
11. Ёмістасць для соку

### ВАЖНЫЯ МЕРЫ ЗАСЦЯРОГІ

**Перш чым пачаць карыстацца электрапрыборам, уважліва прачытайце сапраўднае кіраўніцтва па эксплуатацыі.**

- Захавайце дадзенае кіраўніцтва па эксплуатацыі, выкарыстоўвайце яго ў далейшым у якасці даведкавага матэрыялу.
- **Максімальна дапушчальны час бесперапыннай працы - не больш за 2 хвіліны з перапынкам не меней 5 хвілін.**
- Выкарыстоўвайце дадзены прыбор толькі па яго прызначэнні, як апісана ў інструкцыі.
- Перш чым падлучыць прыбор да электрасеткі, пераканаецеся, што напруга, паказаная на прыборы, адпавядае напрузе электрасеткі ў вашай хаце.
- Выкарыстоўвайце сокавыцкіскалку на роўнай устойлівай паверхні.
- Трымайце прыбор і сеткавы шнур удалечыні ад гарачых паверхняў, крыніц цяпла і вострых прадметаў.
- Забараняецца выкарыстоўваць прыбор па-за памяшканнямі.
- Перад першым ужываннем прыбора старанна прамыйце ўсе здымныя дэталі, якія будуць кантактаваць з прадуктамі.

- Будзьце асцярожныя, калі трымаеце ў руках фільтр-тарку, тарка мае вострую паверхню.
- Правярайце фільтр-тарку перад кожным выкарыстаннем сокавыцкіскалкі. Калі вы выявіце якія-небудзь пашкоджанні, спыніце карыстацца прыборам і неадкладна заменіце фільтр-тарку.
- Выкарыстоўвайце толькі тыя дэталі ці насадкі, якія ўваходзяць у камплект пастаўкі.
- Перш чым пачаць карыстацца прыборам, пераканаецеся, што ўсе дэталі ўсталяваны правільна.
- Карыстацца сокавыцкіскалкай можна толькі ў тым выпадку, калі фіксатар усталяваны на вечка сокавыцкіскалкі.
- Не дапушчайце траплення ў гарлавіну вечка старонніх прадметаў. Выдаліце ўсе неядомыя часткі, такія як цвёрдая лупіна ці костачкі (напрыклад, вішня, персік) перад пачаткам працэсу вымання соку.
- Падчас працы забараняецца прапіхваць прадукты ў гарлавіну вечка пальцамі ці якімі-небудзь прадметамі. Для гэтай мэты карыстайцеся толькі штурхачом.
- Не нахільвайце твар над гарлавінай пры ўключанай прыладзе, кавалачкі гародніны/садавіны могуць выляцець з гарлавіны і прычыніць траўму карыстальніку.
- Карыстацца сокавыцкіскалкай можна толькі пры ўсталяваным кантэйнеры для адціскаў.
- Сокавыцкіскалка не прызначана для драбнення мяса і змешвання прадуктаў.
- Не выкарыстоўвайце сокавыцкіскалку для атрымання соку з высокавалакністай садавіны і гародніны.
- **Забараняецца разбіраць**

## **сокавыціскалку, калі яна падлучана да электрасеткі.**

- Адкрывайце фіксатар толькі пасля выключэння прыбора і поўнага прыпынку кручэння фільтра-таркі.
- Пры з'яўленні вільгаці на корпусе прылады адключыце яго ад сеткі і пратрыце корпус сухой тканінай.
- Не мойце прыладдзе ў пасудамыйнай машыне.
- Адразу ж пасля канчатка працы выключыце прыладу і выміце вілку сеткавага шнура з разеткі.
- Не бярыцеся за вілку сеткавага шнура мокрымі рукамі.
- Забараняецца пакідаць уключаны прыбор без нагляду.
- Недазваляйце дзецям выкарыстоўваць прыладу ў якасці цацкі.
- Дадзеная прылада не прызначана для выкарыстання дзецьмі і людзьмі з абмежаванымі магчымасцямі, калі толькі ім не дадзены адпаведныя і зразумелыя ім інструкцыі пра бяспечнае карыстанне прыладай і тых небяспехах, якія могуць узнікаць пры яе няправільным карыстанні людзьмі, якія адказваюць за іх бяспеку.
- Забараняецца апускаць маторны блок у ваду ці іншыя вадкасці, а таксама прамываць яго пад струмнем вады. Для ачысткі маторнага блока карыстайцеся вільготнай тканінай.
- Не карыстайцеся прыборам пры пашкоджанні сеткавага шнура, вілкі ці іншых дэталей.
- Не рамонтуйце прыладу самастойна. У выпадку пашкоджання сеткавага шнура ці для рамонту прылады звярнецеся ў аўтарызаваны сэрвісны цэнтр.
- Захоўвайце электрапрыбор у сухім, прахалодным, недаступным для дзяцей месцы.
- Прылада прызначана толькі для хатняга выкарыстання, забараняецца

камерцыйнае выкарыстанне сокавыціскалкі.

## **ПАДРЫХОТКА ДА ПРАЦЫ**

- Выміце прыладу з пакавання.
- Старанна прамыйце ўсе здымныя дэталі, якія будуць кантактаваць з прадуктамі, і прасушыце іх.

***Нататка: Будзьце асцярожныя, калі трымаеце ў руках фільтр-тарку, тарка мае вострую паверхню.***

- Вымойце гародніну/садавіну і парэжце на кавалачкі, якія будуць лёгка праходзіць ў гарлавіну вэчка сокавыціскалкі.
- Пры выманні соку з "костачкавых" пладоў (напрыклад, вішні, персікаў і г.д.) абавязкова выдаліце з пладоў костачкі.
- Перад першым уключэннем пераканаецеся, што працоўная напруга прыбора адпавядае напрузе электрасеткі.

## ***Нататка:***

***- Пры першым уключэнні магчыма з'яўленне старонняга паху - гэта звычайная з'ява.***

## **ПРЫГАТАВАННЕ СОКУ**

- Пастаўце сокавыціскалку на роўную сухую і ўстойлівую паверхню.
- Перад зборкай пераканайцеся, што прыбор выключаны і адключаны ад сеткі.
- Усталойце сокаборнік (5) на маторны блок (8).
- Усталойце фільтр-тарку (4) у сокаборнік (5). Пераканайцеся ў правільнай усталёўцы фільтра- таркі (4): ён павінен вольна круціцца ў сокаборніку (5)

# БЕЛАРУСКІ

**Нататка: - не выкарыстоўвайце фільтр-тарку пры выяўленні механічных пашкоджанняў.**

- Усталюйце кантэйнер для адціскаў (10).
- Усталюйце вечка (3) на соказборнік (5).
- Прыпадзіміце фіксатар (7), і сумясціце яго з пазамі на вечку (3).
- Надзеўце наканечнік на носік для зліву соку (6).
- Падстаўце пад наканечнік носіка для зліву соку (6) ёмістасць (11) ці іншую падыходную ёмістасць.
- Устаўце вілку сеткавага шнура ў разетку.
- Уключыце сокавыціскалку, усталяваўшы перамыкач (9) у становішча "I/нізкая хуткасць" ці ў становішча "II/высокая хуткасць".

**Нататка:**

- **"I/нізкая хуткасць"** - для адціску соку з мяккай гародніны/садавіны (таматы, грушы, трускаўка, апельсіны, злівы, вінаград, гарбуз, лук, агуркі і г.д.).
- **"II/высокая хуткасць"** - для адціску соку з цвёрдай гародніны/садавіны (артышкі, морква, яблыкі, перац, бурак, бульба, ананасы, кабачкі, сельдэрэй, шпінат, кроп, цыбуля і г.д.).
- **сокавыціскалка ўключыцца толькі ў тым выпадку, калі ўсе здымныя часткі ўсталяваны правільна і вечка (3) зафіксавана фіксатарам (7).**
- Загружайце прадукты толькі пры працуючым рухавіку.
- Паступова апускайце папярэдне парэзаныя кавалачкі гародніны ці садавіны ў гарлавіну (2) вечка (3) і злёгка націскайце на іх штурхачом (1). Не націскайце занадта моцна на

штурхач, паколькі гэта можа прывесці да зніжэння якасці атрыманага соку і нават - да прыпынку кручэння фільтра-таркі (4). Чым павольней адбываецца апрацоўка гародніны ці садавіны, тым больш выйсе соку.

- Забараняецца апускаць пальцы ці іншыя прадметы ў гарлавіну (2) вечка (3).
- Падчас працы перыядычна правярайце стан фільтра-таркі (4) на прадмет запарушвання сеткі фільтра адціскамі, і пры неабходнасці прамывайце фільтр-тарку (4).
- Сачыце за напаўненнем кантэйнера для адціскаў (10). Калі кантэйнер (10) запоўніўся, выключыце сокавыціскалку, выміце вілку сеткавага шнура з разетки і выдаліце адціскі з кантэйнера (10).

**УВАГА: Максімальна дапушчальны час бесперапыннай працы сокавыціскалкі - не больш за 2 хвіліны з наступным перапынкам не меней 5 хвілін.**

- Пасля выкарыстання сокавыціскалкі выключыце яе, усталяваўшы перамыкач (9) у становішча "0", дачакайцеся поўнага прыпынку кручэння фільтра-таркі (4) і выміце вілку сеткавага шнура з разетки.
- Рабіце разборку і чыстку сокавыціскалкі пасля кожнага яе выкарыстання:
- Выміце штурхач (1) з гарлавіны (2).
- Пацягніце за фіксатар (7), вызваліўшы пры гэтым вечка (3).
- Зніміце вечка (3).
- Зніміце соказборнік (5) разам з фільтрам-таркай (4).
- Ачысціце і прамойце ўсе выкарыстаныя дэталі адразу пасля канчатка працы.

**Карысныя рады**

- Выкарыстоўвайце толькі свежую

садавіну і гародніна, бо ў іх утрымоўваецца больш соку.

- Для прыгатавання соку можна выкарыстоўваць розную гародніну (морква, агуркі, бурак, сцеблы сельдэрэю, шпінат, памідоры) ці садавіна (яблыкі, вінаград, ананасы).
- Чысціць скурку ці тонкую скурку няма неабходнасці, чысціць варта толькі тоўстую лупіну (напрыклад, з ананасаў ці буракоў).
- Пры прыгатаванні яблычнага соку памятайце, што яго насычанасць залежыць ад гатунку выкарыстоўваемых яблыкаў. Выбірайце гатунак яблыкаў, які дае найбольш падыходны для вашага густу сок. Выціскайце сок з пладоў разам са скуркай. Асяродак выразаць не абавязкова.
- Яблычны сок хутка цямнее, капніце ў яго некалькі кропель лімоннага соку - гэта прыпыніць працэс пацямнення соку.
- Піцэсокадразу пасля прыгатавання. Пры працяглым захоўванні на паветры сок губляе свае смакавыя якасці і харчовую каштоўнасць.
- Калі сок будзе захоўвацца ў халадзільніку, пераліце яго ў чыстую бутэлку з вечкам, каб ён не ўвабраў староннія пахі прадуктаў, якія захоўваюцца ў халадзільніку. Не пажадана захоўваць сок у металічнай ёмістасці, бо ён можа набыць адпаведны прысмак.
- У сокавыціскальцы не рэкамендуецца перапрацоўваць садавіну з высокім утрыманнем крухмалу ці пекціну, такія як бананы, папая, авакада, інжыр, абрыкосы, манга, чырвоная і чорная парэчка. Для перапрацоўкі гэтай садавіны карыстайцеся іншымі кухоннымі прыборамі.
- Сокавыціскалка не прызначана для перапрацоўкі вельмі цвёрдых і

кудзелістых прадуктаў, такіх як какос, рэвень ці айва.

## ЧЫСТКА СОКАВЫЦІСКАЛКІ

- Пасля заканчэння працы ці перад чысткай заўсёды выключайце прыбор і адключайце яго ад электрасеткі.
- Рэкамендуецца прамываць здымныя дэталі цёплай вадой з нейтральным мыйным сродкам.
- Адтуліны фільтра-таркі (4) зручнай прамываць са зваротнага боку, выкарыстоўваючы падыходную па памерах шчотку. Выконвайце асцярожнасць пры прамыванні фільтра-таркі, тарка мае вострую паверхню.
- Не выкарыстоўвайце для здымных дэталей посудамыйную машыну.
- Маторны блок сокавыціскалкі (8) працірайце вільготнай тканінай. Забараняецца апускаць маторны блок у вадку ці прамываць яго пад струмнем вады.
- Не выкарыстоўвайце цвёрдыя губкі, абразіўныя, агрэсіўныя чысцячыя сродкі, а таксама растваральнікі.
- Некаторыя прадукты, напрыклад морква, памідоры ці бурак, могуць афарбаваць пластмасавыя дэталі сокавыціскалкі. Выдаліць плямы можна сухой тканінай, змочанай у алеі, пасля чаго неабходна прамыць дэталі цёплай вадой з мяккім мыйным сродкам і прасушыць.

## ЗАХОЎВАННЕ

- Перад тым як прыбраць прыбор на захоўванне, пераканайцеся, што прыбор адключаны ад электрасеткі.
- Выканайце патрабаванні раздзелу ЧЫСТКА СОКАВЫЦІСКАЛКІ.
- Захоўвайце прыбор у сухім прахалодным месцы, недаступным для дзяцей.

# БЕЛАРУСКІ

## ВЫЯЎЛЕННЕ І ЎХІЛЕННЕ НЯСПРАЎНАСЦЯЎ

Няспраўнасць	Методы усунення
Пры першым уключэнні сокавыціскальні з'яўляецца непрыемны пах.	Гэта звычайная з'ява, паколькі неабходны некаторы час для прыціркі вугальных шчотак у электраматоры.
Сокавыціскалка не працуе	1.Праверце правільнасць зборкі сокавыціскальні, пераканайцеся, што фіксатар знаходзіцца на вешку сокавыціскальні. 2.Праверце наяўнасць напругі ў сеткавай разетцы, для гэтага ўключыце любы падыходны электрапрыбор у разетку.
Колькасць соку рэзка паменшылася	1.Забілася фільтруючая сетка: - выключыце сокавыціскалку, выміце сеткавую вілку з разеткі. - калі электраматор спыніцца, праверце фільтр-тарку. - ачысціце і прамыйце фільтр-тарку.
Падчас працы сокавыціскалка моцна вібрае.	1.Магчыма наліпанне адціскаў на адным боку фільтра-таркі. - выключыце сокавыціскалку, выміце сеткавую вілку з разеткі. - калі электраматор спыніцца, праверце фільтр-тарку. - ачысціце і прамыйце фільтр-тарку. 2.Пашкоджанне фільтра-таркі. - аглядзіце фільтр-тарку, пры наяўнасці пашкоджанняў ці расколін замяніце фільтр-тарку.
Праца сокавыціскальні суправаджаецца моцным шумам, адчуваецца непрыемны пах, яна моцна награвяецца, з'яўляецца дым і г.д.	Неадкладна спыніце выкарыстанне сокавыціскальні, адключыце яе ад сеткі і звярніцеся ў аўтарызаваны сэрвісны цэнтр для правядзення агляду ці рамонту.

### ТЭХНІЧНЫЯ ХАРАКТАРЫСТЫКІ:

Напружанне сілкавання: 220-240 В ~ 50/60 Гц

Максімальная спажываная магутнасць: 700 Вт

*Вытворца пакідае за сабой права змяняць характарыстыкі прыбора без папярэдняга паведамлення.*

**Тэрмін службы прыбора - 3 гады**

### Гарантыя

Падрабязнае апісанне умоў гарантыйнага абслугоўвання могуць быць атрыманы у таго дылера, ў якога была набыта тэхніка. Пры звароце за гарантыйным абслугоўваннем абавязкова павінна быць прад'яўлена купчая альбо квітанцыя аб аплаце.



Дадзены выраб адпавядае патрабаванням EMC, якія выказаны ў дырэктыве ЕС 89/336/EEC, і палажэнням закона аб прытрымліванні напружання (73/23 ЕС)



## SHARBAT CHIARGICH

### TA'RIFI

1. Itarish moslamasi
2. Qopqog'ining og'zi
3. Sharbat chiqargichning qopqog'i
4. Filtrovchi qirg'ich
5. Sharbatni yig'ish uchun idish
6. Sharbatni quyish uchun jo'mrak, uchliklari bilan
7. Qopqog'ining lo'kidonlari
8. Motorli blok
9. Ishlash tezligini o'zgartirish dastagi
10. Meva qoldiqlari uchun konteyner
11. Sharbat uchun idish

### MUHIM EHTIYOT CHORALARI

#### **Elektr asbobdan foydalanishni boshlashdan avval ushbu foydalanish qo'llanmasini diqqat bilan o'qib chiqing.**

- Ushbu foydalanish qo'llanmasini saqlab qoling, uni keyinchalik ma'lumot uchun material sifatida saqlab qo'ying.
- **Sharbat chiqargichning maksimal yo'l qo'yiladigan uzluksiz ishlash vaqti – ko'pi bilan 2 daqiqqa, undan keyin kamida 5 daqiqalik tanaffus bo'lishi lozim.**
- Ushbu asbobdan faqat uinng maqsadiga muvofiq, yo'riqnomada ta'riflangani kabi foydalanish lozim.
- Asbobni elektr tarmog'iga ulashdan avval asbobda ko'rsatilgan kuchlanish uyingizdagi elektr tarmog'ining kuchlanishiga mos kelishiga ishonch hosil qiling.
- Sharbat chiqargichdan barqaror yassi tekis yuzada foydalaning.
- Asbobni va tarmoq simini issiq yuzalardan, issiqlik manbalaridan va o'tkir jismlardan uzoqda saqlang.
- Asbobdan xonalardan tashqarida foydalanish taqiqlanadi.
- Asbobdan birinchi foydalanishdan avval oziq-ovqat mahsulotlariga tegishi mumkin bo'lgan barcha yechib olinadigan detallarni yaxshilab yuvib chiqing.

- Filtrovchi qirg'ichni qo'lingizda ushlaganda ehtiyot bo'ling, chunki qirg'ichning o'tkir kesuvchi tig'lari mavjud.
- Sharbat chiqargichning har bir ishlatilishidan avval uning filtrlovchi qirg'ichini tekshiring. Agar Siz unda yoriqlarni yoki biror-bir boshqa shikastlanishlarni aniqlasangiz, buyumdan foydalanishni darhol to'xtating va uning filtrlovchi qirg'ichini darhol almashtiring
- Faqat yetkazib berish majmuasiga kiradigan detallardan yoki uchliklardan foydalaning.
- Buyumdan foydalanishni boshlashdan avval uning barcha detallari to'g'ri o'rnatilganligiga ishonch hosil qiling.
- Sharbat chiqargichdan faqat uning qopqog'i ustida lo'kidon o'rnatilgandagina foydalanish mumkin bo'ladi.
- Qopqoqning og'ziga begona narsalarning tushib qoishiga yo'l quymaning. Sharbat chiqarish jarayoni boshlanishidan avval barcha yeyilmaydigan qismlarini olib tashlang, shu qatorda mevalarning qattiq po'stlog'ini yoki danaklarini (masalan, olcha, shaftoli) olib tashlang.
- Buyumning ishlashi davomida mahsulotlarni mahsulot solish og'ziga barmoqlar bilan yoki biror-bir buyumlar yordamida tiqish taqiqlanadi, faqat itarish moslamasidan foydalaning.
- Asbob yoqilganda qopqoqning og'zi ustiga yuzingizni yaqin keltirmang, aks holda mevalar/sabzavotlar bo'laklari qopqoqning og'zidan uchib chiqishi va foydalanuvchiga shikast yetkazishi mumkin.
- Sharbat chiqargichdan faqat meva qoldiqlari uchun konteyner o'rnatilgandagina foydalanish mumkin bo'ladi.
- Sharbat chiqargich go'shtni maydalash va mahsulotlarni aralashtirish uchun mo'ljallanmagan.
- Sharbat chiqargichdan tolalari juda ko'p bo'lgan mevalar va sabzavotlardan sharbat chiqarish uchun foydalanmang .
- **Sharbat chiqargich elektr tarmog'iga**

## **ulangan bo'lsa, uni ochib qismlarga ajratish taqiqlanadi.**

- Lo'kidon yopqichlarini faqat buyumning o'chirilganligidan va filtrlovchi qirg'ichning aylanishi to'liq to'xtaganidan keyin ochilishi mumkin.
- Asbobning korpusida namlik paydo bo'lgan holda uni elektr tarmog'idan o'chiring va korpusning ustini quruq mato bilan arting.
- Buyumning anjomlarini yuvish uchun idish yuvish mashinasidan foydalanmang.
- Ish tugaganidan keyin darhol, tozalashdan avval asbobni o'chiring va tarmoq simining vilkasini rozetkadan olib tashlang.
- Tarmoq simining vilkasini nam qo'lingiz bilan ushlamang.
- Yoqilgan asbobni qarovsiz tashlab ketish taqiqlanadi.
- Bolalarga asbobni o'yinchoq sifatida foydalanishga ruxsat bermang.
- Bolalar yoki imkoniyatlari cheklangan kishilar fendan foydalanganda alohida e'tibor berish lozim.  
Buyumdan foydalanish faqat ularga buyumdan xavfsiz foydalanish to'g'risida va buyumdan noto'g'ri foydalanganda yuzaga kelishi mumkin bo'lgan xavflar to'g'risida tegishli va tushunarli yo'riqnomalar berilgan holdagina ruxsat etiladi.
- Motorli blokni suvga yoki boshqa suyuqliklarga botirish, shuningdek uni suv oqimi ostida yuvish taqiqlanadi. Motorli blokni tozalash uchun nam matodan foydalaning.
- Tarmoq simi, vilkasi yoki boshqa detallar shikastlangan holda asbobdan foydalanmang.
- Moslamani mustaqil ravishda ta'mirlamang. Tarmoq simi shikastlangan holda yoki asbobni ta'mirlash uchun ro'yxatdan o'tgan servis markaziga murojaat qiling.
- Elektr asbobini quruq, salqin, bolalar yeta olmaydigan joyda saqlang.
- Moslama faqat uyda foydalanish uchun

mo'ljallangan, sharbat chiqargichdan tijorat maqsadida foydalanish taqiqlanadi.

## **Ishga tayyorlash**

- Asbobni o'rami ichidan chiqarib oling.
- Asbobdan birinchi marta foydalanishdan avval oziq-ovqat mahsulotlariga tegishi mumkin bo'lgan barcha yechib olinadigan detallarni yaxshilab yuvib chiqing va ularni quriting.

**Eslatma:** *Filtrlovchi qirg'ichni qo'lingizda ushlaganda ehtiyot bo'ling, qirg'ichning o'tkir tig'lari va sirti mavjud.*

- Sabzavotlarni/mevalarni yaxshilab yuving va zarur bo'lgan holda mahsulotlarni solish og'ziga oson kiradigan mayda bo'laklarga to'g'rang.
- «Danakli» mevalardan (masalan, olcha, shaftoli) sharbat olinganda albatta ulardan avval danakchalarni olib tashlang.
- Birinchi marta yoqishdan avval asbobning ish kuchlanishi elektr tarmoqning kuchlanishiga muvofiq ekanligiga ishonch hosil qiling.

## **Eslatma:**

- *Birinchi marta foydalanishda ma'lum begona hid paydo bo'lishi mumkin, bu yo'l qo'yiladigan holatdir.*

## **Sharbatni tayyorlash**

- Sharbat chiqargichni tekis quruq yuzaning ustiga qo'ying.
- Asbobni yig'ishdan avval uning o'chirilganligi va elektr tarmog'idan uzilganligiga ishonch hosi qiling.
- Meva sharbati uchun konteynerni (5) motorli blok (8) ustiga o'rnatang.
- Filtrlovchi qirg'ichni (4) meva sharbati uchun konteynerga (5) o'rnatang. Filtrlovchi qirg'ichning (4) to'g'ri o'rnatilganligiga ishonch hosil qiling; u sharbatni yig'ish uchun idishning (5) ichida ejrkn aylanib turishi lozim.

**Eslatma:** - *Filtrlovchi qirg'ichning biror-bir shikastlari aniqlanganda undan foydalanmang.*

- Meva qoldiqlari uchun konteynerni (10) o'rnatib.
- Qopqoqni (3) meva sharbati uchun konteynerning ustiga (5) o'rnatib.
- Lo'kidonlarni (7) ko'taring, lo'kidonlarning ustki qismlarini qopqog'idagi (3) chiqib turgan do'nglarga to'g'rilib.
- Sharbatni quyish uchun jo'mrak (6) ustiga uchlikni kirgizing.
- Sharbatni quyish uchun jo'mrakning (6) ostiga sharbat idishini (11) yoki boshqa to'g'ri keladigan idishni qo'ying.
- Tarmoq simining vilkasini rozetkaga kiriting.
- Sharbat chiqargichni yoqing, ishlash tezligini o'zgartirish dastagini (9) «1/past aylanish tezligi» holatiga yoki «2/yuqori aylanish tezligi» holatiga o'rnatib.

**Eslatma:**

- «1/past aylanish tezligi» yumshoq mevalardan/sabzavotlardan sharbatni chiqarish uchun (pomidorlar, nok, qulupnay, apelsinlar, olxo'ri, uzum, qovoq, piyoz, bodring va hokazo).
- «1/yuqori aylanish tezligi» qattiq mevalardan/sabzavotlardan sharbatni chiqarish uchun (artishoklar, sabzi, olmalar, qalampir, lavlagi, kartoshka, ananaslar, qovoqchalar, selderey, ismaloq, shivit, oqboosh piyoz va hokazo).
- sharbat chiqargich faqat uning barcha yechib olinadigan qismlari to'g'ri o'rnatilgan vaqopqog'i (3) lo'kidonlari (7) mustahkamlangan holdagina yoqiladi.
- Faqat sharbat chiqargich yoqilganidan keyingina mahsulotlarni uning ichiga soling.
- Dastavval bo'laklarga to'g'rab tayyorlangan mahsulotlarni qopqoqning (3) og'ziga (2) asta-sekin soling va ularni itarish moslamasi (1) bilan ozgina bosib.

- Itarish moslamasini qattiq bosmang, chunki bu olingan sharbatning sifati pasayishiga va hatto filtrlovchi qirg'ichning (4) aylanishi to'xtab qolishiga olib kelishi mumkin. Mevalar va sabzavotlarga ishlov bersh qanchalik sekin amalga oshirilsa, sharbat shunchalik ko'proq chiqadi.
- Barmoqlarni yoki boshqa buyumlarni qopqoqning (3) og'ziga (2) tiqish taqiqlanadi.
  - Ishlash paytida filtrlovchi qirg'ichning (4) holatini filtrlovchi to'rning meva qoldiqlari bilan tiqilib qolishi yuzasidan vaqt-vaqti bilan tekshirib turing, va zarur bo'lganda filtrlovchi qirg'ichni (5) yuving.
  - Meva qoldiqlari uchun konteynerning (10) to'lib qolmasligini nazorat qilib turing, agar konteyner (10) to'lib qolgan bo'lsa, sharbat chiqargichni o'chiring, tarmoq simining vilkasini rozetkadan chiqarib oling, va konteynerdan (10) meva qoldiqlarini olib tashlang.

**DIQQAT: Sharbat chiqargichning maksimal yo'l qo'yiladigan uzluksiz ishlash vaqti – ko'pi bilan 2 daqiqa, undan keyin kamida 5 daqiqalik tanaffus bo'lishi lozim.**

- Sharbatni chiqargichdan foydalanganingizdan keyin ishlash rejimlarini o'zgartirish dastagini (9) «0» holatiga o'rnatib, filtrlovchi qirg'ichning (4) to'liq to'xtashini kutib turing va tarmoq simining vilkasini rozetkadan chiqarib oling.
- Sharbat chiqargichdan har gal foydalanishdan keyin uni qismlarga ajratish va tozalashni amalga oshiring:
  - Mahsulotlarni itarish moslamasini (1) qopqoq og'zidan (2) chiqarib oling
  - Lo'kidonlarni torting (7), bunda qopqog'i bo'shatiladi (3).
  - Ustki qopqog'ini yechib oling (3).
  - Filtrlovchi qirg'ichni (4) chiqarib oling.
  - Meva sharbati uchun idishni (5) filtrlovchi qirg'ich (4) bilan birgalikda yechib oling.

# ЎЗБЕК

- Ish tugaganidan keyin darhol barcha ishlatiladigan detallarni yechib oling va yuvib tashlang.

## Foydali maslahatlar

- Faqat yangi meva va sabzavotlardan foydalaning, chunki ularda ko'proq sharbat bo'ladi.
- Sharbatni tayyorlash uchun turli sabzavotlardan (sabzi, bodring, lavlagi, selderey poyalari, ismaloq, pomidor) yoki mevalardan (olma, uzum, ananas, apelsinlar) foydalanish mumkin.
- Po'stlog'ini yoki ingichka po'stini tozalash shart emas, mevalardan faqat qalin po'stini tozalash kerak bo'ladi (masalan, ananas yoki xom lavlagidan).
- Olma sharbatini tayyorlashda uning to'yinganligi va ta'mi ishlatilayotgan olmalarning turiga bog'liq ekanligini unutmang. Sizga eng a'lo mos keladigan sharbat beruvchi olma navini tanlang. Mevalarning sharbatini po'stlog'i bilan siqib oling. Mevaning o'rtasini tozalash shart emas.
- Olma sharbati o'ta tez qorayadi, unga bir nechta tomchi limon sharbatini tomizing, bu sharbatning qorayish jarayonini to'xtatib qo'yadi.
- Sharbatni uning tayyorlanganidan keyin darhol iching. Havoda uzoq saqlaganda sharbat o'zining ta'mi sifatini va ozuqqa qiymatini yo'qotadi.
- Agar sharbat sovutgichda saqlanadigan bo'lsa, u sovutgichda saqlanayotgan boshqa oziq-ovqatlarning begona hidini o'ziga singdirmasligi uchun uning idishini qopqoq bilan yoping yoki uni qopqoqli toza butilkaga quyib oling. Sharbatni metall idishda saqlash mumkin emas, chunki u shunday yoqimsiz ta'miga ega bo'lishi mumkin.
- Sharbat chiqargichda tarkibida kraxmal yoki pektin ko'p bo'lgan mevalarni, masalan, banan, papayya, avokado, anjir, o'riklar, mango, qizil qoraqat va qoraqatlarning sharbatini chiqarish tavsiya

etilmaydi. Bunday mevalarning sharbatini olish uchun boshqa oshxona asboblardan foydalaning.

- Sharbat chiqargich juda qattiq va ko'p tolali mahsulotlarni, masalan, kokos, ravoch yoki behi kabilarning sharbatini olish uchun mo'ljallanmagan.

## SHARBAT CHIQARGICHNI TOZALASH

- Ishlash tugaganidan keyin yoki tozalashdan avval doimo asbobni o'chirish va uni elektr tarmog'idan olib qo'ying.
- Yechib olinadigan detallarni neytral yuvish vositasi qo'shilgan iliq suv bilan yuvish tavsiya etiladi.
- Filtrovchi qirg'ichning (4) teshiklarini orqa tomonidan yuvish qulayroq bo'ladi. Filtrovchi qirg'ichni yuvish paytida ehtiyot bo'ling, qirg'ichning o'tkir yuzasi mavjud.
- Filtrovchi qirg'ichni yuvish uchun idish yuvish mashinasidan foydalanmang.
- Sharbat chiqargichning motorli blokini (8) nam mato bilan arting. Motorli blokni suvga botirish yoki uni suv oqimi ostida yuvish taqiqlanadi.
- Yuvish paytida qattiq gubkalardan, abraziv, agressiv tozalash vositalaridan, shuningdek erituvchilardan foydalanmang.
- Ba'zi mahsulotlar, masalan, sabzi, pomidor yoki lavlagi, sharbat chiqargichning plastmassa detallarini bo'yashi mumkin. Dog'larni tozalash uchun o'simlik moyidan foydalanish mumkin, shundan keyin detallarni yumshoq yuvish vositasi qo'shilgan iliq suv bilan yuvib, keyin ularni quritish kerak.

## SAQLASH

- Asbobni saqlash uchun olib qo'yishdan avval ushbu asbob elektr tarmog'idan olib qo'yilganligiga ishonch hosil qiling.
- SHARBAT CHIQARGICHNI TOZALASH bo'limining talablari amallarini bajaring.
- Asbobini quruq, salqin, bolalar yeta olmaydigan joyda saqlang.

## NOSOZLIKLARNI ANIQLASH VA BARTARAF ETISH

Nosozlik	Uni bartaraf etish usullari
Sharbat chiqargich birinchi marta yoqilganda yoqimsiz hid paydo bo'ladi	Bu normal holat, chunki elektr motorida ko'mir cho'tkalarining moslashuvi uchun bir qancha vaqt talab etiladi.
Sharbat chiqargich ishlamayapti	1. Sharbat chiqargich to'g'ri yig'ilganligini tekshiring, lo'kidon yopqichlari yopiq holatda ekanligiga ishonch osil qiling. 2. Tarmoq rozetkasida kuchlanish borligini tekshiring, buning uchun rozetkaga istalgan mos keladigan elektr asbobini ulab ko'ring.
Chiqadigan sharbatning miqdori keskin kamaydi	1. 1. Filtrlovchi to'r tiqilib qoldi: - Sharbat chiqargichni o'chiring, tarmoq vilkasini rozetkadan olib qo'ying. - Elektr motori to'xtaganida, filtrlovchi qirg'ichni tekshiring. - Filtrlovchi qirg'ichni tozalang va yuving.
Ishlash paytida sharbat chiqargich juda qattiq tebranadi.	1. Filtrlovchi qirg'ichning bir tomonida meva qoldiqlari yopishib qolgan bo'lishi mumkin: - Sharbat chiqargichni o'chiring, tarmoq vilkasini rozetkadan olib qo'ying. - Elektr motori to'xtaganida filtrlovchi qirg'ichni tekshiring. - Filtrlovchi qirg'ichni tozalang va yuving. 2. Filtrlovchi qirg'ichning shikastlanishi: - Filtrlovchi qirg'ichni ko'rib chiqing. Shikastlanishlari yoki yoriqlari bo'lgan holda filtrlovchi qirg'ichni almashtiring.
Sharbat chiqargichning ishlashi paytida kuchli shovqin bo'lib, yoqimsiz hid seziladi, u kuchli isib ketadi, tutun paydo bo'ladi va hokazo	Sharbat chiqargichdan foydalanishni darhol to'xtatib, uni tarmoqdan o'chiring va uni ko'rib chiqish yoki ta'mirlash uchun ro'yxatga olingan servis markaziga murojaat qiling.

### Texnik xususiyatlari:

Ta'minot kuchlanishi: 220-240 V ~ 50/60 Hz

Maksimal iste'mol qilinadigan quvvati: 700 W

*Ишлаб чиқарувчи жиҳоз хусусиятларини олдиндан маълум қилмасдан ўзгартириш ҳуқуқини сақлаб қолади.*

**Жиҳознинг ишлаш муддати 3 йилдан кам эмас**

### Кафолат шартлари

Ушбу жиҳозга кафолат бериш масаласида ҳудудий дилер ёки ушбу жиҳоз харид қилинган компанияга мурожаат қилинг. Касса чеки ёки харидни тасдиқловчи бошқа бир молиявий ҳужжат кафолат хизматини бериш шarti ҳисобланади.



Ушбу жиҳоз 89/336/ЯЕС Кўрсатмаси асосида белгиланган ва Қувват кучини белгилаш Қонунида (73/23 ЕЭС) айtilган ЯХС талабларига мувофиқ келади.

## **RUS**

Дата производства изделия указана в серийном номере на табличке с техническими данными. Серийный номер представляет собой одиннадцатизначное число, первые четыре цифры которого обозначают дату производства. Например, серийный номер 0606xxxxxxx означает, что изделие было произведено в июне (шестой месяц) 2006 года.

## **GB**

A production date of the item is indicated in the serial number on the technical data plate. A serial number is an eleven-unit number, with the first four figures indicating the production date. For example, serial number 0606xxxxxxx means that the item was manufactured in June (the sixth month) 2006.

## **DE**

Das Produktionsdatum ist in der Seriennummer auf dem Schild mit technischen Eigenschaften dargestellt. Die Seriennummer stellt eine elfstellige Zahl dar, die ersten vier Zahlen bedeuten dabei das Produktionsdatum. Zum Beispiel bedeutet die Seriennummer 0606xxxxxxx, dass die Ware im Juni (der sechste Monat) 2006 hergestellt wurde.

## **KZ**

Бұйымның шығарылған мерзімі техникалық деректері бар кестедегі сериялық нөмірде көрсетілген. Сериялық нөмір он бір саннан тұрады, оның бірінші төрт саны шығару мерзімін білдіреді. Мысалы, сериялық нөмір 0606xxxxxxx болса, бұл бұйым 2006 жылдың маусым айында (алтыншы ай) жасалғанын білдіреді.

## **RO**

Data fabricării este indicată în numărul de serie pe tabelul cu datele tehnice. Numărul de serie reprezintă un număr din unsprezece cifre, primele patru cifre indicând data fabricării. De exemplu, dacă numărul de serie este 0606xxxxxxx, înseamnă că produsul dat a fost fabricat în iunie (luna a asea) 2006.

## **CZ**

Datum výroby spotřebiče je uveden v sériovém čísle na výrobním štítku s technickými údaji. Sériové číslo je jedenáctimístní číslo, z nichž první čtyři číslice znamenají datum výroby. Například sériové číslo 0606xxxxxxx znamená, že spotřebič byl vyroben v červnu (šestý měsíc) roku 2006.

## **UA**

Дата виробництва виробу вказана в серійному номері на табличці з технічними даними. Серійний номер представляє собою одинадцятизначне число, перші чотири цифри якого означають дату виробництва. Наприклад, серійний номер 0606xxxxxxx означає, що виріб був виготовлений в червні (шостий місяць) 2006 року.

## **BEL**

Дата вытворчасці вырабу паказана ў серыйным нумары на таблічце з тэхнічнымі дадзенымі. Серыйны нумар прадстаўляе сабою адзінаццаце чысло, першыя чатыры лічбы якога абазначаюць дату вытворчасці. Напрыклад, серыйны нумар 0606xxxxxxx азначае, што выраб быў зроблен ў чэрвені (шосты месяц) 2006 года.

## **UZ**

Жихоз ишлаб чиқарилган муддат техник хусусиятлар кўрсатилган лавҳачадаги серия рақамида кўрсатилган. Серия рақами ўн битта сондан иборат бўлиб уларнинг биринчи тўрттаси ишлаб чиқарилган вақтни ифода этади. Мисол учун 0606xxxxxxx серия рақами жихоз 2006 йилнинг июн ойида (олтинчи ойда) ишлаб чиқарилганлигини билдиради.

