

# Maxwell

моя первая любовь

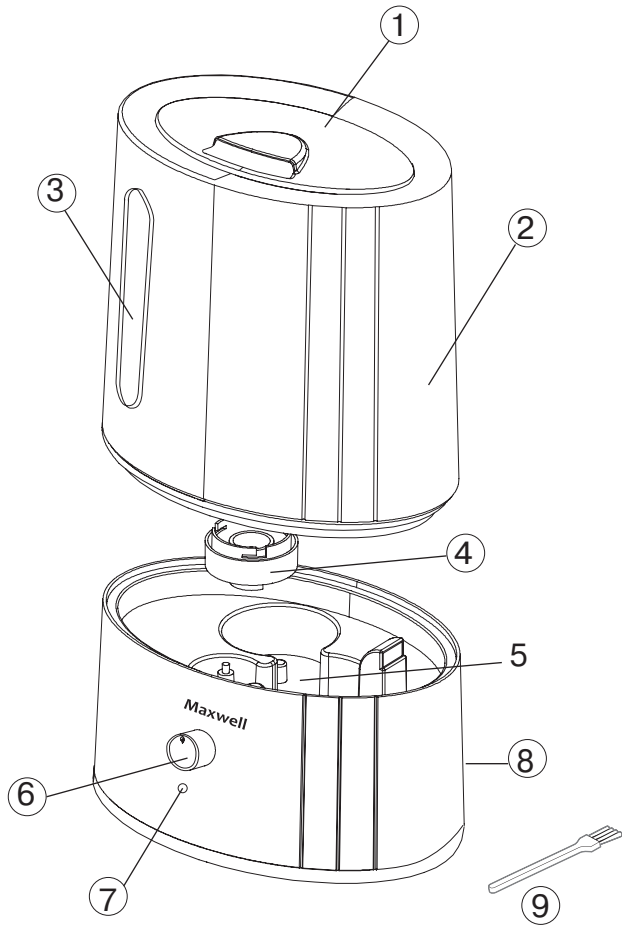
## Инструкция по эксплуатации

<b>RUS</b> Инструкция по эксплуатации	<b>3</b>
<b>GB</b> Manual instruction	<b>7</b>
<b>DE</b> Die betriebsanweisung	<b>11</b>
<b>KZ</b> Пайдалану нұсқасы	<b>15</b>
<b>RO/MD</b> Instrucțiune de exploatare	<b>19</b>
<b>CZ</b> Návod k použití	<b>23</b>
<b>UA</b> Інструкція з експлуатації	<b>27</b>
<b>BEL</b> Инструкция па эксплуатацыі	<b>31</b>
<b>UZ</b> Фойдаланиш қоидалари	<b>35</b>

[www.maxwell-products.com](http://www.maxwell-products.com), [www.maxwell-products.ru](http://www.maxwell-products.ru)

Ультразвуковой  
увлажнитель

MW-3554 W



## Ультразвуковой увлажнитель воздуха MW-3554

### Описание

1. Крышка с соплом для выхода пара
2. Резервуар для воды
3. Окно уровня воды
4. Крышка резервуара для воды
5. Рабочая камера с распылителем
6. Регулятор интенсивности выхода пара
7. Индикатор питания/отсутствия воды
8. Выключатель питания «0/1»
9. Щеточка для чистки распылителя

### МЕРЫ БЕЗОПАСНОСТИ

Перед началом эксплуатации прибора внимательно ознакомьтесь с настоящей инструкцией по эксплуатации увлажнителя воздуха и храните ее в течение всего срока эксплуатации.

- Перед включением убедитесь, что напряжение в электрической сети соответствует рабочему напряжению устройства.
- Устанавливайте увлажнитель на ровной, влагостойкой поверхности. Расстояние до стен должно быть не менее 15 см.
- Не направляйте сопло увлажнителя на мебель, электроприборы, книги и на предметы, которые могут быть повреждены влагой.
- Не располагайте увлажнитель в местах, подверженных воздействию прямых солнечных лучей, высоких температур, а также вблизи компьютеров или чувствительной электронной техники.
- Не оставляйте прибор без присмотра в закрытом помещении, в противном случае на мебели и стенах может образоваться конденсат, поэтому дверь в помещение, где работает увлажнитель, рекомендуется держать приоткрытой.
- Запрещается использовать увлажнитель вне помещений.
- Используйте лишь те съемные детали, которые входят в комплект поставки.
- Не разрешайте детям использовать увлажнитель в качестве игрушки.
- Данное устройство не предназначено для использования детьми и людьми с ограниченными возможностями. В исключительных случаях лицо, отвечающее за их безопасность, должно дать соответствующие и понятные инструкции о безопасном использовании устройства и тех опасностях, которые могут возникнуть при его неправильном использовании.
- Не включайте увлажнитель без воды, и отключите его, как только в резервуаре закончится вода.
- Не используйте газированную воду и парфюмерные добавки.
- Перед снятием резервуара для воды не забудьте отключить прибор от сети.
- Не закрывайте сопло (отверстие) для выхода пара и не допускайте попадания в него посторонних предметов.
- Не погружайте корпус прибора, сетевой шнур или вилку сетевого шнура в воду или любые другие жидкости.
- Не перемещайте и не наклоняйте прибор во время работы.
- Всегда отключайте прибор от сети и выливайте воду из резервуара во время чистки или если вы не пользуетесь увлажнителем.
- Прежде чем перенести прибор в другое место, отключите его от сети.
- Не прикасайтесь к вилке сетевого шнура мокрыми руками.
- Перед использованием прибора внимательно осмотрите сетевой шнур и убедитесь, что он не поврежден. Не используйте увлажнитель при поврежденном сетевом шнуре.
- Не разбирайте прибор самостоятельно, в случае обнаружения неисправности обратитесь в ближайший авторизованный (уполномоченный) сервисный центр.
- Регулярно проводите чистку прибора, не допускайте появления царапин на распылителе.

# РУССКИЙ

## ТОЛЬКО ДЛЯ ДОМАШНЕГО ИСПОЛЬЗОВАНИЯ

### ПЕРЕД ПЕРВЫМ ИСПОЛЬЗОВАНИЕМ

- Распакуйте увлажнитель и удалите упаковочные материалы. Осмотрите прибор на предмет повреждений. При наличии повреждений не включайте увлажнитель.

#### **Примечание:**

- **Если увлажнитель был подвержен воздействию отрицательных температур, то перед первым включением рекомендуется выдержать его в течение 30 минут при комнатной температуре.**
- **Используйте увлажнитель при температуре в помещении от +5 до +40°C и относительной влажности менее 80%.**
- **Температура используемой воды должна быть не выше +40°C.**
- Перед включением в сеть убедитесь, что напряжение в электрической сети соответствует рабочему напряжению прибора.
- Установите устройство на ровной влагостойкой поверхности. -

#### **Примечание:**

- **В связи с особенностями конструкции устройства, в процессе его работы возможно образование капель конденсата на корпусе и поверхности вокруг устройства. Это не является неисправностью. Установите прибор на более высокой поверхности, чтобы образующийся пар рассеивался потоком воздуха.**

### ЭКСПЛУАТАЦИЯ УЛЬТРАЗВУКОВОГО УВЛАЖНИТЕЛЯ

1. Снимите крышку (1) с резервуара (2).
2. Снимите резервуар (2) с корпуса устройства.
3. Переверните резервуар (2), открутите крышку (4), поворачивая ее против часовой стрелки.
4. Наполните резервуар (2) необходимым количеством воды и закрутите крышку (4), поворачивая ее по часовой стрелке.

#### **Примечание: Прозрачное окно (3) позволяет определить уровень воды в резервуаре (2).**

5. Установите наполненный резервуар (2) на корпус прибора.
6. Вставьте вилку сетевого шнура в розетку.
7. Включите увлажнитель, установив выключатель (8) в положение «I», при этом индикатор питания (7) загорится зеленым цветом.
8. Установите интенсивность выхода пара поворотом ручки регулятора (6).
9. При отсутствии воды в резервуаре (2) индикатор (7) загорится красным цветом.
10. Выключите увлажнитель, установив выключатель (8) в положение «0», и извлеките вилку сетевого шнура из розетки. Наполните резервуар (2) водой, установите его на место и включите прибор.
11. По окончании работы выключите увлажнитель, установив выключатель (8) в положение «0», и извлеките вилку сетевого шнура из розетки.

### ЧИСТКА И УХОД

#### **Предупреждение! Перед чисткой следует всегда выключать прибор и отсоединять его от сети.**

При использовании «жесткой» воды появляются отложения минеральных солей в рабочей камере и на поверхности распылителя (5), что приводит к ухудшению работы увлажнителя и появлению белого налета на предметах интерьера. Во избежание этого:

- используйте кипяченую и отстоявшуюся воду, либо воду, прошедшую очистку фильтром для воды или дистиллированную воду;
- проводите чистку рабочей камеры и распылителя (5) еженедельно;
- чаще меняйте воду в резервуаре для воды (2).

## Еженедельный уход

- Раз в неделю тщательно промывайте резервуар для воды (2) и рабочую камеру (5) раствором нейтрального моющего средства. После этого тщательно сполосните их водой.
- Капните 5-10 капель очищающего средства на распылитель (5), подождите около 2-5 минут. Используя щеточку (9), удалите налет с поверхности распылителя (5).

## Примечание:

- **В качестве очищающего средства для распылителя можно использовать средство для удаления накипи в электрических чайниках.**
- **Не погружайте корпус прибора в воду или любые другие жидкости.**

## Хранение

- Перед тем, как убрать прибор на хранение, слейте воду из резервуара (2) и из рабочей камеры (5), протрите рабочую камеру (5) насухо.
- Не храните прибор с водой в резервуаре или с остатками воды в рабочей камере.
- Храните увлажнитель в сухом, прохладном месте, недоступном для детей.

## УСТРАНЕНИЕ НЕИСПРАВНОСТЕЙ

Неисправность	Возможные причины	Устранение неисправностей
Не светится индикатор работы, нет образования пара.	Отсутствует напряжение, нет электропитания.	Включите прибор в сеть.
		Включите в сетевую розетку другой, заведомо исправный прибор, чтобы убедиться в работоспособности электрической розетки.
Индикатор светится красным цветом, нет выхода пара.	Нет воды в резервуаре.	Налейте воду в резервуар для воды.
Пар имеет неприятный запах.	Первое использование устройства.	Открутите крышку резервуара, слейте воду, оставьте его открытым на 12 часов в темном прохладном месте.
	Грязная или застоявшаяся вода.	Отключите устройство от сети, снимите резервуар, слейте воду, промойте резервуар, залейте чистую кипяченую или дистиллированную воду.
Малая интенсивность выхода пара.	Загрязнен распылитель.	Отключите устройство от сети и произведите чистку распылителя.

# РУССКИЙ

Посторонний шум во время работы увлажнителя.	Устройство установлено на неровной или неустойчивой поверхности.	Отключите устройство от сети и выровняйте корпус устройства или переставьте увлажнитель на другое место.
--	--	--

## ПРИМЕЧАНИЕ

*Если не соблюдаются правила очистки распылителя от минеральных отложений, то эффективность работы увлажнителя может снизиться. В этом случае произведите очистку прибора. Если используемая водопроводная вода очень «жесткая», то для очистки воды дополнительно используйте бытовые фильтры или смешивайте водопроводную воду с дистиллированной в соотношении 1:1.*

## Комплект поставки

Увлажнитель – 1 шт.  
Съемная крышка с соплом – 1 шт.  
Съемный резервуар для воды – 1 шт.  
Съемная крышка резервуара – 1 шт.  
Инструкция – 1 шт.

## Технические характеристики

Электропитание: 220-240 В~ 50 Гц  
Потребляемая мощность: 30 Вт  
Емкость резервуара для воды: 3,5 л  
Расход воды: 350 мл/ч  
Площадь увлажнения: до 30 м<sup>2</sup>

*Производитель сохраняет за собой право изменять дизайн и технические характеристики прибора без предварительного уведомления.*

## Срок службы увлажнителя - 3 года



*Данное изделие соответствует всем требуемым европейским и российским стандартам безопасности и гигиены.*

**Изготовитель:** Стар Плюс Лимитед, Гонконг

**Адрес:** оф. 1902-03, Ист Таун Билдинг, 41 Локхарт Роуд, Ванчай, Гонконг  
Сделано в КНР

## Ultrasonic air humidifier MW-3553

### Description

1. Lid with the nozzle for steam output
2. Water reservoir
3. Water level window
4. Water tank lid
5. Operating chamber with the sprayer
6. Steam intensity control
7. Operating/No water indicator
8. Power switch «0/1»
9. Brush for cleaning of the sprayer

### SAFETY MEASURES

Before using the device, please, attentively read these instructions and keep them for the whole operation period.

- Before switching on make sure that the voltage of the electric network corresponds to the operating voltage of the unit.
- Place the unit on the flat, moisture-resistant surface. Distance from the walls should be not less than 15 cm.
- Do not direct the nozzle of the unit at the wooden furniture, electrical appliances, books and objects, which can be damaged by moisture.
- Do not place the humidifier in the places subjected to direct sun light, high temperatures, near computers or other sensitive electronic appliances.
- Do not leave the unit unattended in closed rooms otherwise condensation can appear on the furniture and the walls, that is why we recommend keeping the door of the room, where the humidifier is used, half-opened.
- It is forbidden to use the device out of doors.
- Use only the removable parts which are supplied with the unit.
- Do not allow children to use the kettle as a toy.
- This unit is not intended for usage by children or disabled persons. This unit is not intended for usage by children or disabled persons unless they are given all the necessary instructions on safety measures and information about danger, which can be caused by improper usage of the unit.
- Do not operate the unit without water. Disconnect the unit from the power supply when the water tank becomes empty.
- Do not use soda water or any perfume additives.
- Always unplug the unit and before taking the water tank out of the unit.
- Do not block steam nozzle (outlet) and provide that foreign objects do not get inside them.
- Do not immerse the unit, the power plug or the power cord into water or other liquids.
- Do not move or tilt the unit during its operation.
- Always unplug the unit and pour out water from the water tank during cleaning the unit, if you do not use it.
- Unplug the unit before moving it to another place.
- Do not touch the power plug with wet hands.
- Before using the unit, closely examine the power cord and make sure that it is not damaged. Do not use the unit, if its power cord is damaged.
- Do not dismantle the unit yourself, if any malfunction is detected, apply to the nearest authorized service center.
- Regularly clean the unit; do not allow cracks to appear on the sprayer.

# ENGLISH

---

## OR HOUSEHOLD USAGE ONLY

### BEFORE USING THE UNIT FOR THE FIRST TIME

- Unpack the unit and remove the packing materials. Examine the unit for damages. Do not switch on the unit if there are any damages in it.

#### Note:

- **if the unit was subjected to negative temperatures, before switching it on for the first time, keep it at room temperature for 30 minutes.**
  - **use the unit at +5 - +40°C temperature, and relative humidity less than 80%.**
  - **water temperature should not exceed +40°C.**
- Before switching on the unit, make sure that the voltage of the electric network corresponds to the operating voltage of the unit.
  - Place the unit on the flat, moisture-resistant surface.

#### Note:

- **Because of the unit design peculiarities it is possible that condensation water drops appear on the unit body and the surface around it. This is not a malfunction. Place the unit on a higher surface so that the generated steam is dispersed with the air flow.**

### Using the ultrasonic air humidifier

1. Remove the lid (1) from the water tank (2).
2. Remove the water tank (2) from unit.
3. Turn over the tank (2); unscrew the lid (4), by turning it anti clockwise.
4. Fill the water tank (2) with necessary quantity of water and screw the lid (4), by turning it clockwise.

**Note: You can determine amount of water in the water tank (2) with the help of the transparent window (3).**

5. Set the filled tank (2) on the body of the unit.
6. Insert the plug into the socket.
7. Switch on the unit, setting the switch (8) in the position «I», the indicator (7) will light green.
8. Regulate steam intensity by turning the regulator (6).
9. If there is no water in the water tank (2) the indicator (7) will light red.
10. Set the switch (8) to the "0" position, and take the plug out of the socket. Fill the tank (2) with water and set the filled tank on the body of the unit and switch it on.
11. Set the switch (8) to the "0" position, and take the plug out of the socket.

### CLEANING AND CARE

**Warning: Always switch off and unplug the unit before cleaning.**

Hard water causes appearance of scale on the "sprayer"(5) and in the operating chamber; it leads to improper operation of the unit and appearance of white deposit on the interior objects. To avoid it:

- use boiled water or water, which stood for some time, water, purified by filter or distilled water;
- clean the operating chamber (5) weekly;
- change water in the water tank (2) more often.



## Weekly care

- Once a week carefully wash the water tank (2) and the operating chamber (5) with a neutral washing liquid solution. After it rinse them thoroughly with water.
- Add 5-10 drops of the cleaning agent on the “sprayer” (5); wait about 2-5 minutes. Use the brush (9) to remove the deposit from the surface of the “sprayer” (5).

## Note:

- **As a cleaning agent for the “sprayer” you can use substances for scale removal in kettles.**
- **Do not immerse the unit into water or other liquids.**

## Storage

- Before taking the unit away for storage, pour out water from the water tank (2) and from the operating chamber (5), wipe the operating chamber (5) dry.
- Do not store the unit with water in the water tank or if water remains in the operating chamber.
- Keep the humidifier in a dry cool place out of reach of children.

## TROUBLESHOOTING

Failure	Possible causes	Troubleshooting
The operating indicator is not lighting, no steam formation	No voltage, no power supply	Plug the unit
		Plug in another, properly operating device, to make sure that the socket is in good operating condition.
The operating indicator is lighting red, no steam formation	There is no water in the water tank.	Fill the water tank with water.
“Steam” has an unpleasant smell	New device – it is normal	Unscrew the lid of the water tank, pour out water and leave the unit for 12 hours in a cool dark place
	Polluted or stagnant water	Unplug the unit, remove the water tank, pour out water, wash the water tank, and fill the water tank with boiled or distilled water.
Small intensity of “steam” output	Polluted “sprayer”	Unplug the unit and clean the sprayer.
Abnormal noise during operation of the unit	The unit is placed on the uneven or unstable surface	Unplug the unit and even the body of the unit or move the humidifier to another place.

# ENGLISH

---

## NOTE:

*Non-observance of rules for cleaning the unit from mineral deposits caused by hard water may affect the overall performance of the unit. In this case clean the unit. If used water is too hard, use household filters to purify water or mix tapping water with distilled water in proportion 1:1.*

## DELIVERY SET

Instruction manual – 1 pc.  
Removable lid with the nozzle - 1 pc.  
Removable water tank – 1 pc.  
Removable water tank lid – 1 pc.  
Instruction manual – 1 pc.

## Technical specifications


Power supply: 220-240 V ~ 50 Hz  
Power consumption: 30 W  
Water tank 3.5 L  
Water flow: 350 ml/hour  
Humidifying area up to 30 m<sup>2</sup>

*The manufacturer preserves the right to change the design and the specifications of the unit without a preliminary notification.*

## Service life of the unit is 3 years

## GUARANTEE

Details regarding guarantee conditions can be obtained from the dealer from whom the appliance was purchased. The bill of sale or receipt must be produced when making any claim under the terms of this guarantee.

 *This product conforms to the EMC-Requirements as laid down by the Council Directive 89/336/EEC and to the Low Voltage Regulation ( 73/23 EEC)*

## Ultraschallbefeuchter MW-3554

### Beschreibung

1. Deckel mit der Düse für den Dampfaustritt
2. Wasserbehälter
3. Füllstandsanzeigefenster
4. Deckel des Wasserbehälters
5. Arbeitskammer mit dem Zerstäuber
6. Dampfaustrittsintensitätsregler
7. Betriebsindikator/Indikator des mangelhaften Wasserstandes
8. Netzschalter „O/I“
9. Bürste für die Reinigung des Zerstäubers

### SICHERHEITSMABNAHMEN

Lesen Sie die Betriebsanleitung vor der ersten Nutzung des Geräts aufmerksam durch und bewahren sie diese Betriebsanleitung während der ganzen Betriebszeit des Geräts.

- Vergewissern Sie sich vor der ersten Inbetriebnahme, dass die Spannung des Geräts mit der Netzspannung übereinstimmt.
- Nutzen Sie das Gerät auf einer geraden wasserdichten Oberfläche. Die Entfernung bis zu den Wänden soll nicht weniger als 15 cm betragen.
- Es ist nicht gestattet, die Düse des Luftbefeuchters auf Möbel, Elektrogeräte, Bücher und jene Gegenstände zu richten, die durch Feuchtigkeit beschädigt werden können.
- Nutzen Sie nie den Luftbefeuchter in den Räumen, wo er der direkten Sonnenstrahlung, hohen Temperaturen ausgesetzt ist oder sich in der Nähe von Computern und empfindlichen Elektrogeräten befindet.
- Lassen Sie das eingeschaltete Gerät im geschlossenen Raum nie unbeaufsichtigt, weil es zur Entstehung von Kondenswasser auf Möbel und Wänden führen kann. Halten Sie somit die Tür im Raum, wo der Luftbefeuchter aufgestellt ist, immer halb geöffnet.
- Es ist nicht gestattet, das Gerät außerhalb der Räumlichkeiten zu nutzen.
- Benutzen Sie nur jenes Zubehör, das zum Lieferumfang gehört.
- Es ist nicht gestattet, das Gerät den Kindern als Spielzeug zu geben.
- Dieses Gerät darf von Kindern und behinderten Personen nicht genutzt werden. In Ausnahmefällen soll die Person, die für ihre Sicherheit verantwortlich ist, entsprechende verständliche Anweisungen über die sichere Nutzung des Geräts und über die Gefahren geben, die bei seiner falschen Nutzung entstehen können.
- Es ist nicht gestattet, das Gerät ohne Wasser einzuschalten. Schalten Sie das Gerät aus, sofern der Wasserbehälter leer ist.
- Nutzen Sie kein Mineralwasser und Parfumzusätze.
- Vergessen Sie nicht, das Gerät vor dem Abnehmen des Wasserbehälters vom Stromnetz abzuschalten.
- Sperren Sie nie die Düse (Dampfaustrittsöffnung) mit irgendwelchen Gegenständen ab und achten Sie darauf, dass keine fremden Gegenstände darin eindringen.
- Tauchen Sie nie das Gehäuse des Geräts, das Netzkabel oder die Steckdose des Geräts ins Wasser oder andere Flüssigkeiten.
- Es ist nicht gestattet, das Gerät während der Arbeit zu bewegen oder zu neigen.
- Schalten Sie das Gerät vom Stromnetz immer ab und gießen Sie das Wasser vor der Reinigung oder, wenn Sie das Gerät längere Zeit nicht nutzen, immer raus.
- Schalten Sie das Gerät zuerst vom Stromnetz ab, falls Sie es an einen anderen Ort aufstellen möchten.
- Berühren Sie nie den Netzstecker mit nassen Händen.
- Vor der Nutzung des Geräts prüfen Sie aufmerksam das Netzkabel und vergewissern Sie sich, dass es nicht beschädigt ist. Es ist nicht gestattet, das Gerät zu nutzen, wenn das Netzkabel beschädigt ist.
- Es ist nicht gestattet, das Gerät selbständig zu reparieren. Bei der Feststellung von Beschädigungen

# DEUTSCH

---

- wenden Sie sich an den autorisierten (bevollmächtigten) Kundenservicedienst.
- Reinigen Sie das Gerät regelmäßig, vermeiden Sie das Entstehen von Kratzern am Zerstäuber.

## DAS GERÄT IST NUR FÜR DEN GEBRAUCH IM HAUSHALT GEEIGNET

### VOR DER ERSTNUTZUNG DES GERÄTS

- Nehmen Sie das Gerät aus der Verpackung heraus und entfernen Sie das ganze Verpackungsmaterial. Prüfen Sie, ob das Gerät nicht beschädigt ist. Fall das Gerät beschädigt ist, schalten Sie es nicht ein.

#### **Anmerkung:**

- **Falls der Befeuchter niedrigen Temperaturen ausgesetzt wurde, wird es empfohlen, das Gerät vor dem ersten Einschalten 30 Minuten unter Raumtemperatur stehen zu lassen.**
- **Nutzen Sie den Luftbefeuchter in den Räumen mit der Temperatur von +5 bis +40°C und der relativen Luftfeuchtigkeit nicht weniger als 80%.**
- **Die Temperatur des genutzten Wassers soll +40°C nicht übersteigen.**
- Vergewissern Sie sich vor der ersten Inbetriebnahme, ob die Spannung des Geräts mit der Netzspannung übereinstimmt.
- Stellen Sie das Gerät auf eine ebene feuchtigkeitsbeständige Oberfläche.

#### **Bemerkung:**

- **Wegen der Konstruktionsmerkmale des Geräts können während seines Betriebs Kondensstropfen auf dem Gehäuse und auf der Oberfläche ums Gerät herum entstehen. Es ist kein Defekt. Stellen Sie das Gerät auf eine höhere Oberfläche, um den entstehenden Dampf sich mit dem Luftstrom verflüchtigen zu lassen.**

### INBETRIEBNAHME DES ULTRASCHALLBEFEUCHTERS

1. Nehmen Sie den Deckel (1) vom Wasserbehälter (2) ab.
2. Nehmen Sie den Wasserbehälter (2) vom Gehäuse des Geräts ab.
3. Drehen Sie den Wasserbehälter (2) um, drehen Sie den Deckel (4) ab, indem Sie ihn gegen den Uhrzeigersinn drehen.
4. Füllen Sie den Wasserbehälter (2) mit notwendiger Wassermenge auf und drehen Sie den Deckel (4) im Uhrzeigersinn zu.

#### **Anmerkung: Das durchsichtige Fenster (3) lässt den Wasserfüllstand im Wasserbehälter (2) sehen.**

5. Stellen Sie den aufgefüllten Wasserbehälter (2) auf das Gehäuse des Geräts auf.
6. Stecken Sie den Stecker des Netzkabels in die Steckdose.
7. Schalten Sie den Befeuchter ein, indem Sie den Schalter (8) in die Position „I“ stellen, dabei wird der Betriebsindikator (7) grün aufleuchten.
8. Stellen Sie die Dampfaustrittsintensität durch das Drehen des Schalters (6) ein.
9. Falls der Wasserbehälter (2) leer ist, leuchtet der Indikator (7) rot auf.
10. Schalten Sie den Befeuchter aus, indem Sie den Schalter (8) in die Position „0“, ziehen Sie den Netzstecker aus der Steckdose. Füllen Sie den Wasserbehälter (2) mit Wasser auf, stellen Sie ihn wieder auf und schalten Sie das Gerät ein.
11. Schalten Sie den Befeuchter nach der Beendigung des Betriebs aus, indem Sie den Schalter (8) in die Position „0“, ziehen Sie den Netzstecker aus der Steckdose.

### REINIGUNG UND PFLEGE

**Warnung! Schalten Sie das Gerät vor der Reinigung vom Stromnetz immer ab.**

Bei der Nutzung von hartem Wasser entstehen Mineralablagerungen in der Arbeitskammer und am Zerstäuber (5), was zur Verschlechterung der Funktionierung des Luftbefeuchters und zur Bildung des weißen Kalks an den Einrichtungsgegenständen führt. Um dies zu vermeiden:

- Nutzen Sie nur gekochtes und abgestandenes filtriertes oder destilliertes Wasser;
- Reinigen Sie die Arbeitskammer und den Zerstäuber (5) wöchentlich;
- Wechseln Sie Wasser im Wasserbehälter (2) regelmäßig.

### Wöchentliche Pflege

- Waschen Sie sorgfältig den Wasserbehälter (2) und die Arbeitskammer (5) mit einem neutralen Waschmittel einmal pro Woche ab. Spülen Sie diese danach mit Wasser gründlich ab.
- Geben Sie 5-10 Tropfen des Reinigungsmittels auf den Zerstäuber (5), warten Sie ca. 2-5 Minuten ab. Nutzen Sie die Bürste (9), entfernen Sie den Kalk von der Oberfläche des Zerstäubers (5).

### Anmerkung:

- **Es können Entkalkungsmittel zur Entkalkung des Zerstäubers verwendet werden, die für die Entkalkung von Wasserkochern verwendet werden.**
- **Tauchen Sie das Gerät nie ins Wasser oder andere Flüssigkeiten.**

### Aufbewahrung

- Bevor Sie das Gerät zur längeren Aufbewahrung wegpacken, gießen Sie das Wasser aus dem Wasserbehälter (2) und aus der Arbeitskammer (5) ab, wischen Sie die Arbeitskammer (5) mit einem trockenen Tuch ab.
- Es ist nicht gestattet, das Gerät im Wasserbehälter mit Wasser und mit Restwasser in der Arbeitskammer aufzubewahren.
- Bewahren Sie den Befeuchter in einem trockenen und für Kinder unzugänglichem Ort auf.

### STÖRUNGSBESEITIGUNG

Störung	Ursache	Störungsbeseitigung
Der Betriebsindikator leuchtet nicht auf, keine Dampfbildung.	Keine Netzspannung vorhanden, keine Stromversorgung.	Schließen Sie das Gerät ans Stromnetz an.
		Schalten Sie dafür ein anderes funktionierendes elektrisches Gerät in die Steckdose ein, um die Funktionsfähigkeit des Netzsteckers zu prüfen.
Der Betriebsindikator leuchtet rot auf, keine Dampfbildung.	Kein Wasser im Wasserbehälter.	Gießen Sie das Wasser in den Wasserbehälter ein.
Der „Dampf“ hat einen unangenehmen Geruch.	Erste Nutzung des Geräts	Drehen Sie den Deckel des Wasserbehälters ab und lassen Sie es für 12 Stunden an einem dunklen kühlen Ort.
	Schmutziges oder abgestandenes Wasser.	Schalten Sie das Gerät vom Stromnetz ab, nehmen Sie den Wasserbehälter ab, gießen Sie Wasser ab, wischen Sie ihn ab, gießen Sie reines gekochtes oder destilliertes Wasser ein.

# DEUTSCH

Niedrige Dampfaustrittsintensität	Der Zerstäuber ist verschmutzt.	Schalten Sie das Gerät vom Stromnetz ab und reinigen Sie den Zerstäuber.
Fremdgeräusche während des Betriebs des Befeuchters	Das Gerät steht auf einer ungeraden und unstabilen Oberfläche.	Schalten Sie das Gerät vom Stromnetz ab und gleichen Sie das Gerät aus oder stellen Sie es in einen anderen Ort.

## ANMERKUNG

Falls die Vorschriften für die Reinigung von Zerstäuber vor Mineralablagerung nicht eingehalten werden, kann die Funktionsfähigkeit des Geräts sinken. Das Gerät soll in diesem Falle gereinigt werden. Falls das genutzte Wasser zu hart ist, verwenden Sie zusätzlich Wasserfilter für Wasserreinigung, mischen Sie auch Wasser aus der Wasserleitung mit dem destillierten Wasser in Proportion 50% zu 50%.

## Lieferumfang

Zerstäuber – 1 St.

Abnehmbarer Deckel mit der Düse – 1 St.

Abnehmbarer Wasserbehälter – 1 St.

Abnehmbarer Deckel des Wasserbehälters – 1 St.

Bedienungsanleitung – 1 St.

## Technische Eigenschaften

Stromversorgung: 220-240 V ~ 50 Hz

Leistungsaufnahme: 30 W

Fassungsvermögen des Wasserbehälters: 3,5 Liter

Wasserverbrauch: 350 ml/Stunde

Befeuchtungsfläche: bis 30 m

Der Hersteller behält die Rechte vor, Veränderungen ins Design und die Konstruktion des Geräts ohne vorzeitige Benachrichtigung vornehmen zu dürfen.

## Nutzungsdauer des Geräts beträgt 3 Jahre.

## Gewährleistung

Ausführliche Bedingungen der Gewährleistung kann man beim Dealer, der diese Geräte verkauft hat, bekommen. Bei beliebiger Anspruchserhebung soll man während der Laufzeit der vorliegenden Gewährleistung den Check oder die Quittung über den Ankauf vorzulegen.



Das vorliegende Produkt entspricht den Forderungen der elektromagnetischen Verträglichkeit, die in 89/336/EWG -Richtlinie des Rates und den Vorschriften 73/23/EWG über die Niederspannungsgeräte vorgesehen sind.

## Ультрадыбысты ауа ылғалдатқышы MW-3554

### Сипаттамасы

1. Будың шығуына арналған қақпағы бар шүмек
2. Суға арналған сауыт
3. Су деңгейінің саңылауы
4. Суға арналған сауыттың қақпағы
5. Шашыратқышы бар жұмыс камерасы
6. Бу шығуы қарқындылығының реттегіші
7. Қоректендіру/судың болмауының көрсеткіші
8. «I/O» қоректендіру ажыратқышы
9. Шашыратқышты тазалауға арналған қылшақ

### ҚАУІПСІЗДІК ШАРАЛАРЫ

Аспапты пайдалану алдында берілген нұсқаулықты зейін қойып оқып шығыңыз және оны пайдалану мерзімі бойы сақтап қойыңыз.

- Ылғалдатқышты іске қосу алдында, аспаптың жұмыс істеу кернеуі желідегі кернеуге сәйкес келетініне көз жеткізіңіз.
- Аспапты түзу, ылғалға төзімді бетке қойыңыз. Қабырғаға дейінгі қашықтық 15 см-ден кем болмауы керек.
- Ылғалдатқыштың шүмегін ағаш жиһазға, электр аспаптарына, кітаптарға және ылғалдан бұзыла алатын заттарға бағыттамаңыз.
- Ылғалдатқышты тікелей күн сәулелерінің, жоғары температуралардың әсері тиетін жерлерде, компьютерлердің немесе сезімтал электрондық техниканың қасында орналастырмаңыз.
- Аспапты жабық бөлмеде қараусыз қалдырмаңыз, кері жағдайда жиһаз бен қабырғаларда конденсат пайда болуы мүмкін, сондықтан ылғалдатқыш жұмыс істеп тұрған бөлменің есігін ашыңқырап ұстау ұсынылады.
- Аспапты үйден тыс пайдалануға тыйым салынады.
- Жеткізілім жинағына кіретін шешілмелі бөлшектерді ғана пайдаланыңыз.
- Балаларға аспапты ойыншық ретінде пайдалануға рұқсат етпеңіз.
- Берілген құрылғы балалардың немесе мүмкіндері шектеулі адамдардың қолдануына, егер оларға құрылғыны қауіпсіз пайдалану және оны дұрыс пайдаланбаған кезде пайда бола алатын қауіптер туралы олардың қауіпсіздігі үшін жауап беретін тұлғамен оларға түсінікті нұсқаулықтар берілген болмаса арналмаған.
- Аспапты сусыз іске қоспаңыз, және сауытта су біткен кезде оны сөндіріңіз.
- Газдалған суды және жұпар иісті қоспаларды пайдаланбаңыз.
- Суға арналған сауытты шешу алдында аспапты желіден ажыратыңыз.
- «Будың» шығатын саңылауларын жаппаңыз және оларға бөтен заттардың түсуіне жол бермеңіз.
- Аспап корпусын суға немесе басқа сұйықтықтарға батырмаңыз.
- Аспапты жұмыс істеу кезінде тасымалдамаңыз және еңкейтпеңіз.
- Өрқашан тазалау кезінде немесе сіз ылғалдатқышты пайдаланбаған кезде аспапты желіден ажыратыңыз және сауыттан суды төгіңіз.
- Егер сіз аспапты басқа жерге тасымалдағыңыз келсе, әуелі оны желіден ажыратыңыз.
- Желілік баудың айыртетігін сулы қолмен ұстамаңыз.
- Аспапты пайдалану алдында желілік бауды зейін қойып қарап шығыңыз және оның бұзылмағанына көз жеткізіңіз. Аспапты бұзылған желілік баумен пайдаланбаңыз.
- Аспапты өз бетіңізбен бөлшектемеңіз, ақаулық табылған жағдайда ең жақын туындыгерлес (өкілетті) қызмет көрсету орталығына хабарласыңыз.
- Аспапты мезгілінде тазартып тұрыңыз, шашыратқышта сызаттардың пайда болуына жол бермеңіз.

# ҚАЗАҚ

## **ҮЙДЕ ПАЙДАЛАНУҒА ҒАНА АРНАЛҒАН**

### **Алғашқы пайдалану алдында**

Аспапты босатыңыз және қаптама материалдарды алып тастаңыз. Аспапта бұзылулардың болмауына қараңыз. Бұзылулар болған кезде аспапты іске қоспаңыз.

#### *Ескерту:*

- егер ылғалдатқышқа кері температуралардың әсері тиген болса, онда оны алғашқы іске қосу алдында 30 минут бойы бөлме температурасында ұстаған жөн.
  - ылғалдатқышты бөлменің +5-тен температурасында, және 80%-дан аз салыстырмалы ылғалдылықта пайдаланыңыз.
  - сауытқа (15) құйылатын судың температурасы +40°C-ден жоғары болмауы керек.
- Желіге қосу алдында, электр желісіндегі кернеу құрылғының жұмыс кернеуіне сәйкес келетініне көз жеткізіңіз.
  - Құрылғыны тегіс, ылғалға төзімді бетке орналастырыңыз.

#### *Ескертпе:*

- Құрылғы конструкциясының ерекшеліктеріне байланысты, ол жұмыс істеп тұрған кезде корпусстың үстінде және құрылғының айналасында конденсат тамшылары пайда болуы мүмкін. Бұл ақаулық болып табылмайды. Пайда болған бу ауаға араласып жойылып кетуі үшін приборды барынша жоғарғы бетке орналастырыңыз.

### **Ультрадыбысты ылғалдатқышты пайдалану**

1. Шүмекті (1) сауыттан (2) шешіңіз.
2. Суға арналған сауытты (2) корпусдан шешіңіз.
3. Сауытты (2) аударыңыз, қақпақты (4) сағат тіліне қарсы бұрап, оны ашыңыз.
4. Сауытты (2) қажетті судың көлемімен толтырыңыз және қақпақты (4) сағат тілі бойынша бұрап, оны жабыңыз.

### **Ескерту: Мөлдір саңылау (3) сауыттағы (2) судың деңгейін анықтауға көмектеседі.**

5. Толтырылған сауытты (2) аспаптың корпусына орнатыңыз.
6. Желілік баудың айырететігін ашалыққа салыңыз.
7. Ажыратқышты (8) «I» күйіне белгілеп, ылғалдатқышты іске қосыңыз, сол кезде көрсеткіш (7) жасыл түспен жанады.
8. Реттегіш тұтқасын (6) бұрап бу шығуының қарқындылығын реттеңіз.
9. Сауытта (2) су болмағанда көрсеткіш (7) қызыл түспен жанады.
10. Ылғалдатқышты ажыратқышпен (5) сөндіріңіз және оны желіден ажыратыңыз. Сауытты (2) сумен толтырыңыз, сауытты орнына салыңыз және құрылғыны іске қосыңыз.
11. Жұмыс істеп болғаннан кейін, ажыратқышты (8) «0» күйіне белгілеп, ылғалдатқышты сөндіріңіз, сол кезде көрсеткіш (6) сөнеді.

### **Күтімі мен тазалануы**

*Сақтандыру!* Әрқашан тазалау алдында аспапты сөндіріңіз және желіден ажыратыңыз.

*Қатты су шашыратқышта (5) және жұмыс камерасында минералды шөгінділердің пайда болуына әкеледі, бұл ылғалдатқыш жұмысының нашарлануына және интерьер заттарында ақ өңездің пайда болуына әкеледі. Мұндай жағдайды болдырмау үшін:*

- суға арналған сүзгішпен тазатылған суды, қайнатылған және шөккен суды немесе дистильденген суды пайдаланыңыз;



- шашыратқышты (5) апта сайын тазартып тұрыңыз
- суға арналған сауытты (2) неғұрлым жиірек суды айырбастап тұрыңыз.

## Апта сайынғы күтім

- Аптасына бір рет суға арналған сауытты (2) және жұмыс камерасын (5) бейтарап жуғыш заттың ерітіндісімен жақсылап жуып тұрыңыз. Содан кейін оларды жақсылап сумен шайыңыз.
- Тазартқыш заттың 5-10 тамшысын шашыратқышқа (5) тамызыңыз, 2-5 минуттай күте тұрыңыз. Қылшақты (9) пайдаланып шашыратқыш (5) бетінен өңезді жойыңыз.

## Ескерту:

- Шашыратқышты тазартуға арналған зат ретінде шайнектердегі қақты жоюға арналған затты пайдалануға болады.
- Аспаптың корпусын суға немес кез-келген басқа сұйықтықтарға батырмаңыз.

## Сақтау

- Егер сіз аспапты ұзақ уақыт бойы пайдаланбайтын болсаңыз және оны салып қойғыңыз келсе, жұмыс істеу камерасының құрғақ екеніне көз жеткізіңіз.
- Сауытындағы және жұмыс камерасындағы сумен аспапты сақтамаңыз.
- Ылғалдатқышты құрғақ салқын, балалардың қолы жетпейтін жерде сақтаңыз.

## АҚАУЛЫҚТАР ЖӘНЕ ОЛАРДЫ ЖОЮ

Ақаулық	Мүмкін себебі	Жойылуы
Қоректендіру көрсеткіші жанбайды, бу түзілмейді	Аспап желіге қосылмаған	Аспапты желіге қосыңыз Ашалықтың жұмыс істейтініне көз жеткізу үшін, ашалыққа басқа жұмыс істейтін құрылғыны қосыңыз.
Қоректендіру көрсеткіші қызыл түспен жанады, бу түзілмейді	Сауытта су жоқ	Суға арналған сауытқа су қосыңыз
«Будың» жаман иісі бар	Жаңа аспап – бұл қалыпты құбылыс	Суға арналған сауыттың қақпағын бұрап ашыңыз және оны қараңғы салқын жерде 12 сағатқа қалдырыңыз
	Сауытта кір немесе тұрып қалған су	Құрылғыны желіден ажыратыңыз және сауытты тазалаңыз және оған таза суды толтырыңыз
«Бу» шығуының төмен қарқындылығы	Шашыратқыш кірленген	Құрылғыны желіден ажыратыңыз және шашыратқыш элементін тазартыңыз
Қалыпсыз шуыл	Құрылғы тұрақсыз бетте орналасқан	Құрылғыны желіден ажыратыңыз және құрылғы корпусын түзу тұрақты, ылғалға төзімді бетке орнатыңыз

# ҚАЗАҚ

---

*Егер қатты суды пайдаланумен тудырылған минералды шөгінділерден аспаптың бөліктерін тазарту ережелері сақталмаса, аспаптың жұмыс істеу нәтижелігі азайюу мүмкін. Мұндай жағдайда аспапты тазартуды жүргізіңіз, қажет болғанда сүзгіш-картриджді (5) ауыстырыңыз. Егер пайдаланылатын құбыр суы тым қатты болса, онда қосымша тұрмыстық сүзгіштерді пайдаланыңыз немесе құбыр суын дистильденген сумен 1:1 қатынасында араластырыңыз.*

## **Жеткізілім жинағы**

Ылғалдатқыш – 1 дн.

Шешілмелі шүмек – 1 дн.

Суға арналған шешілмелі сауыт – 1 дн.

Сауыттың шешілмелі қақпағы – 1 дн.

Нұсқаулық – 1 дн.

## **Техникалық сипаттамалары**

Электрқорегі: 220-240 В ~ 50 Гц

Тұтынатын қуаты: 30 Вт

Суға арналған ыдыс: 3,5 л

Су шығыны ≥ 350 мл/сағ

Ылғалдандыру ауданы: 30 м<sup>2</sup>-ге дейін

*Өндіруші аспаптың дизайны мен техникалық сипаттамаларын алдын-ала хабарлаусыз өзгерту құқығын сақтайды.*

## **Қызмет ету мерзімі - 3 жыл**

## **Гарантиялық міндеттілігі**

Гарантиялық жағдайдағы қаралып жатқан бөлшектер дилерден тек сатып алынған адамға ғана беріледі. Осы гарантиялық міндеттілігіндегі шағымдалған жағдайда төлеген чек немесе квитанциясын көрсетуі қажет.



*Бұл тауар EMC – жағдайларға сәйкес келеді негізгі Міндеттемелер 89/336/EEC Дерективаның ережелеріне енгізілген Төменгі Ережелердің Реттелуі (73/23 EEC)*

# ROMÂNĂ/ MOLDOVENEASCĂ

## Umidificator de aer cu ultrasunete MW-3554

### Descriere

1. Capac cu ajutor pentru ieșirea aburilor
2. Rezervor pentru apă
3. Fereastră nivelului de apă
4. Capacul rezervorului pentru apă
5. Compartiment de lucru cu pulverizatorul
6. Regulatorul intensității de ieșire a aburilor
7. Indicator de alimentare/lipsei de apă
1. Comutator de alimentare «0/1»
8. Periuță pentru curățarea pulverizatorului

### MĂSURI DE SIGURANȚĂ

Înainte de a utiliza dispozitivul citiți cu atenție prezenta instrucțiune de exploatare a umidificatorului de aer și păstrați-o tot timpul de utilizare.

- Înainte de conectare asigurați-vă că tensiunea în rețeaua electrică corespunde cu tensiunea de lucru a dispozitivului.
- Plasați dispozitivul pe o suprafață plană, rezistentă la umezeală. Distanța până la pereți trebuie să fie nu mai mică de 15 cm.
- Nu orientați ajutorul umidificatorului spre mobilier, dispozitive electrice, cărți și alte obiecte, care pot fi deteriorate prin contactul cu umezeala.
- Nu amplasați dispozitivul în locuri unde acesta ar putea fi expus razelor solare directe, temperaturilor înalte și în apropierea calculatoarelor, sau a altor aparate electronice sensibile.
- Nu lăsați dispozitivul conectat fără supraveghere într-o încăpere închisă, în caz contrar pe mobilă și pereți se poate forma condensat, de aceea ușa încăperii unde funcționează umidificatorul trebuie să fie întredeschisă.
- Este interzisă utilizarea umidificatorului în afara încăperilor.
- Utilizați doar detaliile detașabile incluse în setul de livrare.
- Nu permiteți copiilor să se joace cu aparatul.
- Prezentul dispozitiv nu este prevăzut pentru a fi utilizat de către copii și persoane cu dizabilități. Aceștia pot utiliza dispozitivul doar în cazul în care persoana responsabilă pentru siguranța acestora le-a explicat instrucțiunile corespunzătoare de utilizare a dispozitivului și pericolele legate de utilizarea necorespunzătoare a acestuia.
- Nu conectați dispozitivul fără apă în el și deconectați-l imediat ce în rezervor se termină apa.
- Nu utilizați apă carbogazoasă, aditivi de parfumerie.
- Înainte de a scoate rezervorul pentru apă nu uitați să deconectați dispozitivul de la rețea.
- Nu blocați ajutorul (orificiul) de ieșire a aburilor și nu permiteți pătrunderea în el a obiectelor străine.
- Nu scufundați carcasa dispozitivul, cablu electric sau fișa cablului electric în apă sau în alte lichide.
- Nu deplasați și nu înclinați dispozitivul în timpul funcționării lui.
- Întotdeauna deconectați dispozitivul de la rețea și vărsați apa din rezervor în timpul curățării sau dacă nu utilizați umidificatorul.
- Înainte de a transporta dispozitivul în alt loc, mai întâi deconectați-l de la rețea.
- Nu atingeți fișa cablului electric cu mâinile umede.
- Înainte de utilizarea dispozitivului examinați cu atenție cablul electric și asigurați-vă că acesta nu este deteriorat. Nu utilizați umidificatorul dacă cablul electric este deteriorat.
- Nu demontați dispozitivul singuri, în caz de depistare a unor defecțiuni adresați-vă unui centru autorizat de service.
- Curățați dispozitivul în mod regulat, nu permiteți apariția zgârieturilor pe pulverizator.

# ROMÂNĂ/ MOLDOVENEASCĂ

## DOAR PENTRU UTILIZARE ÎN CONDIȚII CASNICE

### ÎNAINTE DE PRIMA UTILIZARE

- Despachetați dispozitivul și îndepărtați materialele de ambalare. Examinați dispozitivul pentru a vă asigura că acesta nu este deteriorat. În caz de prezență a semnelor de deteriorare, nu conectați dispozitivul.

#### Remarcă:

- **Dacă umidificatorul a fost expus temperaturilor mai joase de 0 grade, atunci înainte de prima conectare se recomandă ținerea lui timp de 30 de minute la temperatura camerei.**
- **Utilizați umidificatorul în încăpere, la temperaturi între +5 și +40°C și umiditate relativă mai mică de 80%.**
- **Temperatura apei utilizate nu trebuie să depășească +40°C.**
- Înainte de conectare, asigurați-vă că tensiunea în rețeaua electrică corespunde cu tensiunea de lucru a dispozitivului.
- Instalați dispozitivul pe o suprafață plană și rezistentă la umezeală.

#### Remarcă:

- **În legătură cu designul specific al dispozitivului, este posibilă formarea picăturilor de condens pe carcasa și suprafața în jurul dispozitivului în timpul funcționării lui. Acest lucru nu reprezintă nici o defecțiune. Instalați dispozitivul pe o suprafață mai înaltă pentru dispersarea vaporilor de aer formați cu fluxul de aer.**

### EXPLOATAREA UMIDIFICATORULUI CU ULTRASUNETE

1. Scoateți capacul (1) de pe rezervorul (2).
2. Scoateți rezervorul (2) de pe carcasa dispozitivului.
3. Răsturnați rezervorul (2), demontați capacul (4), rotindu-l împotriva direcției acelor de ceasornic.
4. Umpleți rezervorul (2) cu cantitatea necesară de apă și montați capacul (4), rotindu-l în direcția acelor de ceasornic.

**Remarcă: Fereastră transparentă (3) permite determinarea nivelului de apă în rezervorul (2).**

5. Plasați rezervorul plin (2) pe carcasa dispozitivului.
6. Introduceți fișa cablului electric în priză.
7. Conectați umidificatorul, rotind comutatorul (8) în poziția «I», indicatorul de alimentare (7) va deveni verde.
8. Regulați intensitatea ieșirii aburilor prin rotirea mînerului regulatorului (6).
9. În lipsa de apă în rezervorul (2) indicatorul (7) va deveni roșu.
10. Deconectați umidificatorul, plăsând comutatorului (8) în poziția «0», și extrageți fișa cablului electric din priză. Umpleți rezervorul (2) cu apă, montați-l la loc și conectați dispozitivul.
11. După finisarea lucrului deconectați dispozitivul, plăsând comutatorul (8) în poziția «0», și extrageți fișa cablului electric din priză.

### CURĂȚARE ȘI ÎNTREȚINERE

**Avertizare! Întotdeauna deconectați dispozitivul și decuplați-l de la rețeaua electrică înainte de curățare.**

# ROMÂNĂ/ MOLDOVENEASCĂ

La utilizarea apei «dure» apar depuneri de săruri minerale în compartimentul de lucru și pe suprafața pulverizatorului (5), ceea ce duce la înrăutățirea lucrului umidificatorului și apariția petelor albe pe obiectele din încăpere. Pentru a evita acest lucru :

- utilizați apă fiartă și decontată, apă filtrată sau apă distilată;
- efectuați curățarea compartimentului de lucru și pulverizatorului (5) săptămânal;
- schimbați apă în rezervor pentru apă (2) cât mai des.

## Curățare săptămânală

- O dată pe săptămână spălați bine rezervorul pentru apă (2) și compartimentul de lucru (5) cu o soluție de detergent neutru. Apoi clătiți-le bine cu apă.
- Picurați 5-10 picături de detergent pe pulverizator (5), așteptați aproximativ 2-5 minute. Utilizând periuța (9), îndepărtați depunerile de pe suprafața pulverizatorului (5).

## Remarcă:

- ***În calitate de detergent pentru curățarea pulverizatorului poate fi utilizată o soluție specială de îndepărtare a depunerilor din ceanic electric.***
- ***Nu scufundați carcasa dispozitivului în apă sau în alte lichide.***

## Păstrare

- Înainte de a plasa dispozitivul pentru păstrare, vărsați apă din rezervorul (2) și din compartimentul de lucru (5), ștergeți compartimentul de lucru (5) pe uscat.
- Nu păstrați dispozitivul cu apă în rezervor sau cu resturi de apă în compartimentul de lucru.
- Păstrați umidificatorul în loc uscat și răcoros, inaccesibil pentru copii.

## ÎNLĂTURAREA DEFECȚIUNILOR

Defecțiune	Cauza posibilă	Înlăturarea defecțiunilor
Nu se aprinde indicatorul de lucru, nu se produc aburi.	Lipsește tensiune, nu este alimentare electrică.	Conectați dispozitivul la rețea.
		Conectați în priză un alt dispozitiv în stare de funcționare, pentru a se asigura capacitatea de lucru a prizei electrice.
Indicator de lucru este roșu, nu se produce aburi.	Nu este apă în rezervor.	Umpleți rezervorul pentru apă cu apă.
Aburii au un miros neplăcut	Prima utilizare a dispozitivului.	Demontați capacul rezervorului pentru apă și lăsați-l într-un loc întunecat și răcoros timp de 12 ore.
	Apă este murdară sau stătută.	Deconectați dispozitivul de la rețea, scoteți rezervorul, vărsați apă, spălați rezervorul, turnați apă fiartă și curată sau apă distilată.
Aburii iese cu o intensitate slabă	Pulverizatorul este murdar.	Deconectați dispozitivul de la rețea și efectuați curățarea pulverizatorului.

# ROMÂNĂ/ MOLDOVENEASCĂ

Zgomot străin în timpul funcționării a umidificatorului.	Dispozitivul este instalat pe o suprafață neuniformă sau instabilă.	Deconectați dispozitivul de la rețea și aliniați carcasa dispozitivului, sau transferați umidificatorul la un alt loc.
--	---	--

## REMARCĂ

*Dacă nu se respectă regulile de curățare a pulverizatorului de depuneri de săruri minerale, eficiența lucrului dispozitivului poate scădea. În asemenea caz curățați dispozitivul. Dacă utilizați apă «dură» de robinet, atunci pentru curățarea apei utilizați suplimentar filtre de uz casnic sau amestecați apă de robinet cu apă distilată în proporție 1:1.*

## Set de livrare

Umidificator – 1 buc.  
Capac detașabil cu ajutor – 1 buc.  
Rezervor detașabil pentru apă – 1 buc.  
Capacul rezervorului detașabil – 1 buc.  
Instrucțiune – 1 buc.

## Caracteristici tehnice

Alimentare electrică: 220-240V ~ 50 Hz  
Putere de consum: 30 W  
Capacitatea rezervorului pentru apă: 3,5 l  
Consum de apă: 350 ml/oră  
Suprafața de umidificare: până la 30 m.p.

*Producătorul își rezervă dreptul de a modifica designul și caracteristicile dispozitivelor fără înștiințare prealabilă.*

## Termenul de funcționare a dispozitivului - 3 ani

## Caracteristici tehnice

Alimentare electrică: 220-240V ~ 50 Hz  
Putere de consum: 30 W  
Capacitatea rezervorului pentru apă: 1,4 l  
Consum de apă: 250 ml/oră  
Suprafața de umidificare: până la 15 m.p.

## Garanție

În legătură cu oferirea garanției pentru produsul dat, rugăm să Vă adresați la distribuitorul regional sau la compania, unde a fost procurat produsul dat. Serviciul de garanție se realizează cu condiția prezenței bonului de plată sau a oricărui alt document financiar, care confirmă cumpărarea produsului dat.



*Acest produs corespunde cerințelor EMC, întocmite în conformitate cu Directiva 89/336/EEC și Directiva cu privire la electrosecuritate/joasă tensiune (73/23 EEC).*

## Ultrazvukový zvlhčovač MW-3554

### Popis

1. Víčko s tryskou (rozprašovačem) na vypouštění páry
2. Vodní nádržka
3. Okénko stavu vody
4. Poklop vodní nádržky
5. Pracovní komora s rozprašovačem
6. Regulátor intenzity emise páry
7. Indikátor napětí/absence vody
8. Spínač napětí «0/I»
9. Kartáček na čištění rozprašovače

### Bezpečnostní opatření

Před použitím přístroje si pozorně přečtete tuto uživatelskou příručku a zachovejte ji po celou dobu životnosti zvlhčovače.

- Dřív, než začnete zvlhčovač používat, zkontrolujete zda napětí elektrické sítě odpovídá provoznímu napětí zařízení.
- Zvlhčovač umístěte na hladké, rovné, odolné proti vlhkosti, místo. Vzdálenost od zdi musí být nejméně 15 cm.
- Nemiřte trysku zvlhčovače na nábytek, elektrické spotřebiče, knihy a další neodolné proti vlhkosti věci.
- Umístěte zvlhčovač v dostatečné vzdálenosti od zdrojů horka: přímého slunečního záření, zdrojů vysoké teploty, a také počítačů a citlivé elektronické techniky.
- Nenechávejte přístroj bez dohledu v uzavřeném prostoru, jinak na nábytku a stěnách může se začít tvořit kondenzát. Proto dveře do místnosti s fungujícím zvlhčovačem se doporučuje ponechat pootevřené.
- Nelze používat zvlhčovač mimo obytné místnosti.
- Používejte pouze snímatelné prvky, které jsou součástí balení.
- Nedovolujte dětem používat zvlhčovač jako hračku.
- Tento výrobek není určen pro děti a zdravotně postižené osoby. Ve výjimečných případech osoba, odpovědná za jejich bezpečí, musí dát vhodné a jasné pokyny pro bezpečné používání zařízení a varovat o nebezpečí, která mohou vzniknout při jeho nesprávném použití.
- Nezapínejte zvlhčovač bez vody. Vypněte ho hned, jak v nádržce dojde voda.
- Nepoužívejte syčené vody a parfémových přísad.
- Vždy vypojte přístroj ze zásuvky před vyjmutím nádržky na vodu
- Otvory pro vypouštění páry nikdy nezakrývejte a nestrkejte dovnitř cizí předměty.
- Neponořujte kryt, kabel nebo zástrčku do vody nebo jiné tekutiny.
- Nepřemísťujte a nenaklánějte přístroj během provozu.
- Vždy odpojte přístroj a vyprázdněte vodní nádržku před čištěním zařízení nebo pokud ho vůbec nepoužíváte .
- Před přemístěním přístroje odpojte ho od sítě.
- Nedotýkejte se zástrčky kabele mokrýma rukama.
- Před použitím přístroje důkladně si prohlédněte napájecí kabel a přesvědčte se, že není poškozen. Nepoužívejte zvlhčovače s poškozeným napájecím kabelem.
- Nepokoušejte se přístroj sami opravovat, v případě poruchy obraťte se na nejbližší autorizované (pravomocné) servisní středisko.
- Pravidelně čistěte přístroj, zabraňte poškrábání rozprašovače.

# ČESKÝ

## POUZE PRO DOMÁCÍ POUŽITÍ

### PŘED PRVNÍM POUŽITÍM

- Rozbalte zvlhčovač a odstraňte obalový materiál. Zkontrolujte, zda přístroj není poškozený. V případě poškození nezapínejte zvlhčovač.

#### **Poznámka:**

- ***Pokud zvlhčovač byl vystaven teplotám pod bodem mrazu, před prvním použitím se doporučuje udržovat po dobu 30 minut při pokojové teplotě.***
  - ***Používejte zvlhčovač při pokojové teplotě +5 až +40 °C a relativní vlhkosti pod 80%.***
  - ***Teplota používané vody nesmí překročit +40 °C.***
- Před zapnutím do elektrické sítě přesvědčte se, že síťové napětí odpovídá provoznímu napětí přístroje.
  - Umístěte přístroj na rovném povrchu odolném proti vlhkosti .

#### **Poznámka:**

- ***Vzhledem ke specifické konstrukci zařízení během jeho provozu je možná tvorba kapek kondenzace na povrchu těla a kolem přístroje. Není to závada. Instalujte přístroj na vyšší povrch, aby vycházející pára se rozptylovala prouděním vzduchu.***

### Provoz ultrazvukového zvlhčovače

1. Sejměte trysku (1) z vodní nádrže (2).
2. Sejměte nádrž (2) z krytu přístroje.
3. Otočte nádrž (2), odšroubujte víčko (4) otočením proti směru hodinových ručiček.
4. Naplňte nádržku (2) potřebným množstvím vody a zašroubujte víčko (4) otočením ve směru hodinových ručiček.

### **Poznámka: Průhledné okénko (3) umožňuje určit stav vody ve vodní nádržce (2).**

5. Nasad'te naplněnou nádržku (2) na kryt přístroje.
6. Zapojte napájecí kabel do zásuvky.
7. Zapněte zvlhčovač otočením spínače (8) do pozice «I», indikátor napětí (7) se rozsvítí zeleně.
8. Regulujte intenzitu páry otočením knoflíku regulátora (6).
9. Při absenci vody v nádržce (2) indikátor (7) se rozsvítí červeně.
10. Vypněte zvlhčovač otočením spínače (8) do polohy«0», a odpojte ho od sítě. Naplňte nádrž (2) vodou, nasad'te ji zpět na místo a zapněte přístroj.
11. Po skončení práce vypněte zvlhčovač otočením spínače (8) do polohy«0», a vytáhněte zástrčku ze zásuvky.

### **Čistění a údržba**

#### **Varování ! Před čiš'tením vždy je třeba vypnout přístroj a odpojit ho od sítě.**

Pokud používáte «tvrdou» vodu s vysokým podílem vápníku, můžou se objevit usazeniny minerálních solí v pracovní komoře a na povrchu rozprašovače (5), což může způsobit nesprávnou práci přístroje a vytváření bílého poprašku na předmětech interiéru. Aby se tomu zabránilo:

- Používejte převařenou a usazenou vodu nebo filtrovanou a destilovanou vodu,
- Čistěte pracovní komoru a rozprašovač (5) každý týden,
- Měňte pravidelně vodu v nádržce (2)



## Týdenní údržba

- Jednou týdně důkladně opláchněte vodní nádrž (2) a pracovní komoru (5) neutrálním roztokem saponátu. Potom důkladně opláchněte vodou.
- Kápněte 5-10 kapek čistícího prostředku na rozprašovač (5), počkejte 2-5 minut. Kartáčkem (9) odstraňte poprašek s povrchu trysky (5).

## Poznámka:

- **Jako čistící prostředek na rozprašovač je možné použít prostředek k odstranění vodního kamene v elektrických čajových konvicích.**
- **Neponořujte přístroj do vody nebo jiných kapalin.**

## Uskladnění

- Před skladováním vypust'ete vodu z nádržky (2) a pracovní komory (5), utřete komoru (5) dosucha.
- Nelze uskladňovat přístroj se zbytky vody v nádrži nebo pracovní komoře.
- Uložte přístroj na suché, chladné místo, mimo dosah dětí.

## ŘEŠENÍ MOŽNÝCH PROBLÉMŮ.

Problém	Možná příčina	Řešení
Kontrolka zapnutí nesvíí, pára se nevytváří	Není zajištěno napájení	Zapojte kabel do elektrického zdroje
		Zapněte do zásuvky jiný vyložený správný přístroj, aby se ujistit ve správnosti elektrické zásuvky.
Indikátor zapnutí svítí červeně, pára nejde	Není voda v nádržce	Doplňte vodu do nádržky
Pára má nepříjemný zápach	První spuštění nového přístroje	Odšroubujte víčko nádrže, vylejte vodu, nechte ji otevřenou stát asi 12 hodin na tmavém, chladném místě
	Špinavá nebo příliš stará voda v nádržce	Odpojte přístroj od napájecího kabelu, vyjměte nádržku, vylejte vodu, opláchněte nádržku a vyměňte starou vodu za novou čistou převařenou nebo destilovanou.
Malá intenzita páry.	Znečištěný rozprašovač	Odpojte přístroj od sítě a očistěte rozprašovač.
Neobvyklý hluk při provozu	Přístroj je na nerovném povrchu	Odpojte přístroj od sítě a přemístěte ho na rovnou hladkou plochu.

## Poznámka:

*Pokud se nedodrží pravidla očištění rozprašovače od minerálních usazenin, účinnost zvlhčovače může se zmenšit. V tomto případě musíte očistit přístroj. Pokud používaná voda je příliš «tvrdá», k očištění vody dodatečně použijte domácí filtry nebo promíchejte vodovodní vodu s destilovanou v proporcí 1:1*

# ČESKÝ

---

## **Kompletace balení**

Zvlhčovač-1ks.

Snímatelná tryska -1 ks.

Snímatelná vodní nádržka -1 ks.

Snímatelné víčko na vodní nádržku -1 ks.

Návod k použití-1 ks.

## **Technické specifikace**

Pracovní napětí: 220- 240 V ~ 50 Hz

Příkon : 30 W

Kapacita nádrže na vodu: 3,5 l

Spotřeba vody: 350 ml/hod.

Pro místnost do 30 m<sup>2</sup>

*Výrobce si vyhrazuje právo měnit konstrukci a technické parametry zařízení bez předchozího upozornění.*

## **Životnost zvlhčovače – 3 roky.**

## **Záruka**

Podrobné záruční podmínky poskytne prodejce přístroje. Při uplatňování nároků během záruční lhůty je třeba předložit doklad o zakoupení výrobku.



*Tento výrobek odpovídá požadavkům na elektromagnetickou kompatibilitu, stanoveným direktivou 89/336/EEC a předpisem 73/23/EEC Evropské komise o nízkonapětových přístrojích.*

## Ультразвуковий зволожувач повітря MW-3554

### Опис

1. Кришка з соплом для виходу пари
2. Резервуар для води
3. Вікно рівня води
4. Кришка резервуара для води
5. Робоча камера з розпилювачем
6. Регулятор інтенсивності виходу пари
7. Індикатор роботи / відсутності води
8. Вимикач живлення «0/1»
9. Щіточка для чищення розпилювача

### ЗАХОДИ БЕЗПЕКИ

Перед початком експлуатації пристрою уважно прочитайте цей посібник з експлуатації зволожувача повітря і зберігайте його протягом усього терміну експлуатації.

- Перед включенням переконайтеся, що напруга електричної мережі відповідає робочій напрузі пристрою.
- Встановлюйте пристрій на рівній, вологостійкій поверхні. Відстань до стін повинна бути не менше 15 см.
- Не направляйте сопло зволожувача на дерев'яні меблі, електроприлади, книги і на предмети, які можуть бути пошкоджені вологою.
- Не розташовуйте зволожувач в місцях, що піддаються впливу прямих сонячних променів, високих температур, поблизу комп'ютерів або чутливої електронної техніки.
- Не залишайте пристрій без нагляду в закритому приміщенні, в іншому випадку на меблях і стінах може утворитися конденсат, тому двері в приміщення, де працює зволожувач, рекомендується тримати відчиненими.
- Забороняється використовувати пристрій поза приміщеннями.
- Використовуйте тільки знімні деталі, що входять в комплект постачання.
- Не дозволяйте дітям використовувати пристрій в якості іграшки.
- Цей пристрій не призначений для використання дітьми та людьми з обмеженими можливостями, якщо тільки особою, яка відповідає за їх безпеку, їм не дано відповідні і зрозумілі їм інструкції про безпечне користування пристроєм і тієї небезпеки, яка може виникати при його неправильному користуванні.
- Не вмикайте пристрій без води, і відключіть його, як тільки в резервуарі закінчиться вода.
- Не використовуйте газовану воду та парфумерні добавки.
- Вимикайте пристрій від мережі перед зняттям резервуара для води.
- Не закривайте отвори виходу «пару» і не допускайте попадання в них сторонніх предметів.
- Не занурюйте корпус пристрою, мережевий шнур або вилку мережного шнура у воду або інші рідини.
- Не переміщуйте і не нахилийте пристрій під час роботи.
- Завжди відключайте пристрій від мережі і виливайте воду з резервуара під час чищення або якщо ви не користуєтеся зволожувачем.
- Перш ніж перенести пристрій в інше місце, відключіть його від мережі.
- Не торкайтеся до вилки мережного шнура мокрими руками.
- Перед використанням пристрою уважно огляньте мережевий шнур і переконайтеся, що він не пошкоджений. Не використовуйте пристрій при пошкодженому мережевому шнурі.
- Не розбирайте пристрій самостійно, у разі виявлення несправності зверніться до найближчого авторизованого сервісного центру.
- Регулярно проводите чистку пристрою, не допускайте появи подряпин на розпилювачі.

# УКРАЇНСЬКА

## ТІЛЬКИ ДЛЯ ДОМАШНЬОГО ВИКОРИСТАННЯ

### ПЕРЕД ПЕРШИМ ВИКОРИСТАННЯМ

- Розпакуйте пристрій і видаліть пакувальні матеріали. Огляньте пристрій на предмет пошкоджень. При наявності ушкоджень не включайте зволожувач.

#### **Примітка:**

- Якщо зволожувач піддавався негативним температурам, то перед першим включенням рекомендується витримати його протягом 30 хвилин при кімнатній температурі.
- Використовуйте зволожувач при температурі в приміщенні від +5 до +40 ° C і відносній вологості менше 80%.
- Температура використовуваної води не повинна бути вище +40 ° C.
- Перед включенням у мережу переконайтесь, що напруга електричної мережі відповідає робочій напрузі пристрою.
- Встановіть пристрій на рівній вологостійкій поверхні.

#### **Примітка:**

- У зв'язку з особливостями конструкції пристрою, в процесі його роботи можливе утворення крапель конденсату на корпусі і поверхні навколо пристрою. Це не є несправністю. Встановіть прилад на більш високій поверхні, щоб пара, що утворюється розсівалася потоком повітря.

### ЕКСПЛУАТАЦІЯ УЛЬТРАЗВУКОВОГО ЗВОЛОЖУВАЧА

1. Зніміть кришку (1) з резервуара (2).
2. Зніміть резервуар (2) з корпусу пристрою.
3. Переверніть резервуар (2), відкрутіть кришку (4), повертаючи її проти годинникової стрілки.
4. Наповніть резервуар (2) необхідною кількістю води і закрутіть кришку (4), повертаючи її за годинниковою стрілкою.

*Примітка: Прозоре вікно (3) дозволяє визначити рівень води в резервуарі (2).*

5. Встановіть наповнений резервуар (2) на корпус пристрою.
6. Вставте вилку мережного шнура в розетку.
7. Увімкніть зволожувач, встановивши вимикач (8) в положення «I», при цьому індикатор живлення (7) загоріться зеленим кольором.
8. Встановіть інтенсивність виходу пари поворотом ручки регулятора (6).
9. При закінченні води в резервуарі (2), при цьому індикатор (7) загоріться червоним кольором.
10. Вимкніть зволожувач, встановивши вимикач (8) в положення «0», і витягніть вилку мережного шнура з розетки. Наповніть резервуар (2) водою, встановіть його на місце та увімкніть прилад.
11. Після закінчення роботи вимкніть зволожувач, встановивши вимикач (8) в положення «0», і витягніть вилку мережного шнура з розетки.

### ЧИЩЕННЯ ТА ДОГЛЯД

Попередження! Завжди вимикайте пристрій і від'єднайте його від мережі перед чищенням.

При використанні «жорсткої» води з'являються відкладення мінеральних солей в робочій камері і на поверхні розпилювача (5), що приводить до погіршення роботи зволожувача і появи білого нальоту на предметах інтер'єру. Щоб уникнути цього:

- використовуйте кип'ячену та відстояну воду, воду, що пройшла очищення фільтром для води або дистильовану воду;
- проводите чистку робочої камери і розпилювача (5) щотижня;
- частіше міняйте воду в резервуарі для води (2).

## Щотижневий догляд

- Раз на тиждень ретельно промивайте резервуар для води (2) і робочу камеру (5) розчином нейтрального миючого засобу. Після цього ретельно сполосніть їх водою.
- Капніть 5-10 крапель очищаючого засобу на розпилювач (5), почекайте близько 2-5 хвилин. Використовуючи щітку (9), видаліть наліт з поверхні розпилювача (5).

## Примітка:

- В якості очищаючого засобу для розпилювача можна використовувати засіб для видалення накипу в електричних чайниках.
- Не занурюйте корпус пристрою у воду або будь-які інші рідини.

## Зберігання

- Перед тим, як прибрати пристрій на зберігання, злийте воду з резервуару (2) і з робочої камери (5), протріть робочу камеру (5) насухо.
- Не зберігайте пристрій з водою в резервуарі або з залишками води в робочій камері.
- Зберігайте зволожувач в сухому, прохолодному місці, недоступному для дітей.

## УСУНЕННЯ НЕСПРАВНОСТЕЙ

Несправність	Можливі причини	Усування несправностей
Не світиться індикатор роботи, немає утворення «пару».	Відсутня напруга живлення, немає електроживлення.	Увімкніть пристрій в мережу.
		Включіть в розетку інший, завідома справний пристрій, що б переконатися в працездатності розетки.
Індикатор горить червоним кольором, немає утворення «пару».	Немає води в резервуарі.	Налийте воду в резервуар для води.
Пар має неприємний запах.	Перше використання пристрою.	Відкрутіть кришку резервуара, злийте воду, залиште його відкритим на 12 годин в темному прохолодному місці.
	Брудна або застоюна вода.	Вимкніть пристрій від мережі, зніміть резервуар, злийте воду, промийте резервуар, залийте чисту кип'ячену або дистильовану воду.

# УКРАЇНСЬКА

Мала інтенсивність виходу «пару»	Забруднений розпилювач.	Вимкніть пристрій від мережі і зробіть чистку розпилювача.
Сторонній шум під час роботи зволожувача	Пристрій встановлено на нерівній або нестійкою поверхні.	Вимкніть пристрій від мережі і вирівняйте пристрій або переставте зволожувач на інше місце.

## **ПРИМІТКА**

*Якщо не дотримуються правила очищення розпилювача від мінеральних відкладень, то ефективність роботи зволожувача може знизитися. В цьому випадку зробіть очищення приладу. Якщо використовується водопровідна вода дуже жорстка, то додатково використовуйте побутові фільтри для очищення води або змішуйте водопровідну воду з дистильованою в співвідношенні 1:1.*

## **Комплект постачання**

Зволожувач - 1 шт.  
Знімна кришка з соплом – 1 шт.  
Знімний резервуар для води - 1 шт.  
Знімна кришка резервуару - 1 шт.  
Інструкція - 1 шт.

## **Технічні характеристики**

Електроживлення: 220-240 В~ 50 Гц  
Споживана потужність: 30 Вт  
Ємність резервуара для води: 3,5 л  
Витрата води: 350 мл/ч  
Площа зволоження: до 30 м<sup>2</sup>

*Виробник зберігає за собою право змінювати дизайн і технічні характеристики пристрою без попереднього повідомлення.*

## **Термін служби зволожувача - 3 роки**

## **Гарантія**

Докладні умови гарантії можна отримати в дилера, що продав дану апаратуру. При пред'явленні будь-якої претензії протягом терміну дії даної гарантії варто пред'явити чек або квитанцію про покупку.



*Даний виріб відповідає вимогам до електромагнітної сумісності, що пред'являються директивою 89/336/ЄЕС Ради Європи й розпорядженням 73/23 ЄЕС по низьковольтних апаратурах.*

## Ультрагукавы ўвільгатняльнік паветра MW-3554

Апісанне

1. Вечка з соплам для выйсця пары
2. Рэзервуар для вады
3. Акно ўзроўня вады
4. Вечка рэзервуара для вады
5. Працоўная камера з распыляльнікам
6. Рэгулятар інтэнсіўнасці выйсця пары
7. Індыкатар сілкавання/адсутнасці вады
8. Выключальнік сілкавання «0/1»
9. Шчотачка для чысткі распыляльніка

### МЕРЫ БЯСПЕКІ

Перад пачаткам эксплуатацыі прыбора ўважліва азнаёмцеся з сапраўднай інструкцыяй па эксплуатацыі ўвільгатняльніка паветра і захоўвайце яе на працягу ўсяго тэрміна эксплуатацыі.

- Перад уключэннем пераканайцеся, што напруга ў электрычнай сетцы адпавядае працоўнай напрузе прылады.
- Усталёўвайце ўвільгатняльнік на роўнай, вільгацятрывалай паверхні. Адлегласць да сцен павінна быць не меней 15 см.
- Не накіроўвайце сопла ўвільгатняльніка на мэблю, электрапрыборы, кнігі і на прадметы, якія могуць быць пашкоджаны вільгаццю.
- Не размяшчайце ўвільгатняльнік у месцах, схільных уздзеянню прамых сонечных прамянёў, высокіх тэмператур, а таксама зблізку кампутараў ці адчувальнай электроннай тэхнікі.
- Не пакідайце прыбор без нагляду ў зачыненым памяшканні, у адваротным выпадку на мэблі і сценах можа ўтварыцца кандэнсат, таму дзверы ў памяшканне, дзе працуе ўвільгатняльнік, рэкамендуецца трымаць прыадчыненымі.
- Забараняецца выкарыстоўваць увільгатняльнік па-за памяшканнямі.
- Выкарыстоўвайце толькі тыя здымныя дэталі, якія ўваходзяць у камплект пастаўкі.
- Не дазваляйце дзецям выкарыстоўваць увільгатняльнік у якасці цацкі.
- Дадзеная прылада не прызначана для выкарыстання дзецьмі і людзьмі з абмежаванымі магчымасцямі. У вылучных выпадках асоба, якая адказвае за іх бяспеку, павінна даць адпаведныя і зразумелыя інструкцыі пра бяспечнае выкарыстанне прылады і тых небяспеках, якія могуць узнікаць пры яе няправільным выкарыстанні.
- Не ўключайце ўвільгатняльнік без вады, і адключыце яго, як толькі ў рэзервуары скончыцца вада.
- Не выкарыстоўвайце газаваную ваду і парфумерныя дадаткі.
- Перад здыманнем рэзервуара для вады не забудзьцеся адключыць прыбор ад сеткі.
- Не зачыняйце сопла (адтуліну) для выйсця пары і не дапушчайце траплення ў яго старонніх прадметаў.
- Не апускайце корпус прыбора, сеткавы шнур ці вілку сеткавага шнура ў ваду ці любыя іншыя вадкасці.
- Не перасоўвайце і не нахільвайце прыбор падчас працы.
- Заўсёды адключайце прыбор ад сеткі і вылівайце ваду з рэзервуара падчас чысткі ці калі вы не карыстаецеся ўвільгатняльніком.
- Перш чым перанесці прыбор у іншае месца, адключыце яго ад сеткі.
- Не датыкайцеся да вілкі сеткавага шнура мокрыві рукамі.
- Перад выкарыстаннем прыбора ўважліва агледзьце сеткавы шнур і пераканайцеся, што ён не пашкоджаны. Не выкарыстоўвайце ўвільгатняльнік пры пашкоджаным сеткавым шнур.
- Не разбірайце прыбор самастойна, у выпадку выяўлення няспраўнасці звярніцеся ў найблізкі аўтарызаваны (упаўнаважаны) сэрвісны цэнтр.
- Рэгулярна праводзьце чыстку прыбора, не дапушчайце з'яўлення драпін на распыляльніку.

# БЕЛАРУСКІ

## ТОЛЬКІ ДЛЯ ХАТНЯГА ВЫКАРЫСТАННЯ

### ПЕРАД ПЕРШЫМ ВЫКАРЫСТАННЕМ

- Распакуйце ўвільгатняльнік і выдаліце пакавальныя матэрыялы. Агледзьце прыбор на прадмет пашкоджанняў. Пры наяўнасці пашкоджанняў не ўключайце ўвільгатняльнік.

#### Нататка:

- *Калі ўвільгатняльнік быў схільны ўздзеянню адмоўных тэмператур, то перад першым уключэннем рэкамендуецца вытрымаць яго на працягу 30 хвілін пры пакаёвай тэмпературы.*
  - *Выкарыстоўвайце ўвільгатняльнік пры тэмпературы ў памяшканні ад +5 да +40°C і адноснай вільготнасці меней 80%.*
  - *Тэмпература выкарыстоўванай вады павінна быць не вышэй +40°C.*
- Перад уключэннем у сетку пераканайцеся, што напруга ў электрычнай сетцы адпавядае працоўнай напрузе прыбора.
  - Усталойце прыладу на роўнай вільгацятрывалай паверхні.

#### Нататка:

- *У сувязі з асаблівасцямі канструкцыі прылады, падчас яе працы магчыма ўтварэнне кропель кандэнсату на корпусе і паверхні вакол прылады. Гэта не з'яўляецца няспраўнасцю. Усталойце прыбор на больш высокай паверхні, каб пара, якая ўтвараецца, рассейвалася струменем паветра.*

### ЭКСПЛУАТАЦЫЯ ЎЛЬТРАГУКАВАГА ЎВІЛЬГАТНЯЛЬНІКА

1. Зніміце вешка (1) з рэзервуара (2).
2. Зніміце рэзервуар (2) з корпуса прылады.
3. Пераварніце рэзервуар (2), адкруціце вешка (4), паварочваючы яе супраць гадзіннікавай стрэлкі.
4. Напоўніце рэзервуар (2) неабходнай колькасцю вады і закруціце вешка (4), паварочваючы яго па гадзіннікавай стрэлцы.

#### **Нататка: Празрыстае акно (3) дазваляе вызначыць узровень вады ў рэзервуары (2).**

5. Усталойце напоўнены рэзервуар (2) на корпус прыбора.
6. Устаўце вілку сеткавага шнура ў разетку.
7. Уключыце ўвільгатняльнік, усталяваўшы выключальнік (8) у становішча «I», пры гэтым індыкатар сілкавання (7) загарыцца зялёным колерам.
8. Усталойце інтэнсіўнасць выйсця пары завароткам ручкі рэгулятара (6).
9. Пры адсутнасці вады ў рэзервуары (2) індыкатар (7) загарыцца чырвоным колерам.
10. Выключыце ўвільгатняльнік, усталяваўшы выключальнік (8) у становішча «0», і выміце вілку сеткавага шнура з разеткі. Напоўніце рэзервуар (2) вадой, усталойце яго на месца і ўключыце прыбор.
11. Па канчатку працы выключыце ўвільгатняльнік, усталяваўшы выключальнік (8) у становішча «0», і выміце вілку сеткавага шнура з разеткі.

### ЧЫСТКА І ДОГЛЯД

Папярэджанне! Перад чысткай варта заўсёды выключыць прыбор і адлучыць яго ад сеткі.

Пры выкарыстанні «цвёрдай» вады з'яўляюцца адклады мінеральных соляў у працоўнай камеры і на паверхні распыляльніка (5), што прыводзіць да пагаршэння працы ўвільгатняльніка і з'яўленню белага налёту на прадметах інтэр'еру. У пазбяганне гэтага:



- выкарыстоўвайце кіпячоную ваду, якая адстаялася, або ваду, што прайшла ачыстку фільтрам для вады ці дыстыляваную ваду;
- праводзьце чыстку працоўнай камеры і распыляльніка (5) штотыдзень;
- часцей змяняйце ваду ў рэзервуары для вады (2).

## Штотыднёвы догляд

- Раз у тыдзень старанна прамывайце рэзервуар для вады (2) і працоўную камеру (5) растворам нейтральнага мыйнага сродку. Пасля гэтага старанна спаласніце іх вадой.
- Капніце 5-10 кропляў ачышчальнага сродку на распыляльнік (5), пачакайце каля 2-5 хвілін. Выкарыстоўваючы шчотачку (9), выдаліце налёт з паверхні распыляльніка (5).

## Нататка:

- У якасці ачышчальнага сродку для распыляльніка можна выкарыстоўваць сродак для выдалення шумавіння ў электрычных імбрычках.
- Не апускайце корпус прыбора ў ваду ці любыя іншыя вадкасці.

## Захоўванне

- Перад тым, як прыбраць прыбор на захоўванне, зліце ваду з рэзервуара (2) і з працоўнай камеры (5), пратрыце працоўную камеру (5) насуха.
- Не захоўвайце прыбор з вадой у рэзервуары ці з рэшткамі вады ў працоўнай камеры.
- Захоўвайце ўвілгатняльнік у сухім, прахалодным месцы, недаступным для дзяцей.

## УХІЛЕННЕ НЯСПРАЎНАСЦЯЎ

Няспраўнасць	Магчымыя чыннікі	Ўхіленне няспраўнасцяў
Не свеціцца індыкатар працы, няма пары.	Адсутнічае напруга, няма электрасілкавання.	Уключыце прыбор у сетку.
		Уключыце ў разетку іншы, загадзя спраўны прыбор, каб пераканацца ў працаздольнасці электрычнай разетки.
Індыкатар працы гарыць чырвоным колерам, няма пары.	Няма вады ў рэзервуары.	Наліце ваду ў рэзервуар для вады.
Пара мае непрыемны пах.	Першае выкарыстанне прылады.	Адкруціце вечка рэзервуара, зліце ваду, пакіньце яго адкрытым на 12 гадзін у цёмным прахалодным месцы.
	Брудная ці засталялая вада.	Адключыце прыладу ад сеткі, зніміце рэзервуар, зліце ваду, прамыйце рэзервуар, заліце чыстую кіпячоную ці дыстыляваную ваду.

# БЕЛАРУСКИ

Малая інтэнсіўнасць выйсця пары.	Забруджаны распыляльнік.	Адключыце прыладу ад сеткі і зрабіце чыстку распыляльніка.
Старонні шум падчас працы ўвільгатняльніка.	Прылада ўсталявана на няроўнай ці няўстойлівай паверхні.	Адключыце прыладу ад сеткі і выраўнуйце корпус прылады, або перастаўце ўвільгатняльнік на іншае месца.

## НАТАТКА

*Калі не выконваюцца правілы ачысткі распыляльніка ад мінеральных адкладаў, то эфектыўнасць працы ўвільгатняльніка можа зменшыцца. У гэтым выпадку зрабіце ачыстку прыбора. Калі выкарыстоўваная вадаправодная вада вельмі «цвёрдая», то для ачысткі вады дадаткова выкарыстоўвайце побытавыя фільтры ці змешвайце вадаправодную ваду з дыстыляванай у суадносінах 1:1.*

## Камплект пастаўкі

Ўвільгатняльнік - 1 шт.  
Здымнае вечка з соплам - 1 шт.  
Здымны рэзервуар для вады - 1 шт.  
Здымнае вечка рэзервуара - 1 шт.  
Інструкцыя - 1 шт.

## Тэхнічныя характарыстыкі

Электрасілкаванне: 220-240 В~ 50 Гц  
Спажываная магутнасць: 30 Вт  
Ёмістасць рэзервуара для вады: 3,5 л  
Выдатак вады: 350 мл/г  
Плошча увільгатнення: да 30 м<sup>2</sup>

*Вытворца захоўвае за сабой права змяняць дызайн і тэхнічныя характарыстыкі прыбора без папярэдняга апавяшчэння.*

## Тэрмін службы ўвільгатняльніка - 3 гады

## Гарантыя

Падрабязнае апісанне умоў гарантыйнага абслугоўвання могуць быць атрыманы ў таго дылера, ў якога была набыта тэхніка. Пры звароце за гарантыйным абслугоўваннем абавязкова павінна быць прад'яўлена купчая альбо квітанцыя аб аплаце.



*Дадзены выраб адпавядае патрабаванням ЕМС, якія выказаны ў дырэктыве ЕС 89/336/ЕЕС, і палажэнням закона аб прытрымліванні напружання (73/23 ЕС)*

**Ultratovushli havoni namlagich MW-3554****ASOSIY QISMLARI**

1. Bug' chiqish soplosi qo'yilgan qopqog'i
2. Suv idish
3. Suv miqdorini ko'rsatish oynasi
4. Suv idish qopqog'i
5. Purkagich qo'yilgan ish kamerasi
6. Bug' chiqishini o'zgartirish murvati
7. Ishlayotganini /suv qolmaganini ko'rsatish chirog'i
8. Ishlatish tugmasi «0/1»
9. Purkagichni tozalash cho'tkasi

**XAVFSIZLIK QOIDALARI**

Ishlatishdan oldin havo namlagich qo'llanmasini diqqat bilan o'qib chiqing va jihoz ishlatilgan vaqtda saqlab olib qo'ying.

- Ishlatishdan oldin jihoz ishlaydigan elektr quvvati elektr tarmog'idagi quvvatga to'g'ri kelishini tekshirib ko'ring.
- Jihozni tekis, qo'zg'olmaydigan va nanga chidamli joyga qo'ying. Devor bilan jihozning orasi kamida 15 cm bo'lishi kerak.
- Namlagich soplosini mebelga, elektr jihozlarga, kitoblarga va namlik zarar qiladigan boshqa buyumlarga qaratmang.
- Jihozni quyosh nuri to'g'ri tushib turadigan, harorat baland joyga, kompyuter va ta'sirchan elektron texnika yaqiniga qo'ymang.
- Ishlab turgan jihozni yopiq xonada qarovsiz qoldirmang, aks holda mebel bilan devorda kondensat hosil bo'lishi mumkin. Shunnig uchun namlagich ishlayotgan xona eshigi qiya ochiq turishi kerak.
- Namlagichni xonadan tashqarida ishlatish ta'qiqlanadi.
- Faqat jihoz bilan qo'shib beriladigan yechiladigan qismlarni ishlatting.
- Bolalar jihozni o'yinchoq qilib o'ynashlariga ruxsat bermang.
- Jihoz bolalar yoki imkoniyati cheklangan insonlarning ishlatishi uchun mo'ljallanmagan. Juda zarur bo'lganda ularning xavfsizligi uchun javob beradigan inson jihozni xavfsiz ishlatishni, noto'g'ri ishlatilganda qanday xafv bo'lishi mumkinligini sodda va tushunarli qilib o'rgatishi kerak.
- Jihozni suvsiz ishlatmang, suv idishida suv qolmaganda darhol o'chiring.
- Gaz suv, xushbo'y qo'shimchalarni ishlatmang.
- Suv idishini olishdan oldin jihozni elektrdan ajratib qo'ying.
- Bug' chiqadigan joyini berkitib qo'ymang, unga yot jismlarni tushirmang.
- Jihoz korpusini, elektr shnurini yoki elektr vilkasini suvga yoki boshqa suyuqlikka solmang.
- Ishlayotgan jihozni joyidan olmang, og'dirmang.
- Tozalaganda yoki agar ishlatmayotgan bo'lsangiz namlagichni elektrdan ajratib qo'ying, suv idishidagi suvini to'kib tashlang.
- Jihozni boshqa joyga olishdan oldin uni elektrdan ajratib qo'ying.
- Elektr vilkasini xo'l qo'l bilan ushlamang.
- Jihozni ishlatishdan oldin elektr shnuri shikastlanmaganini yaxshilab tekshirib ko'ring. Elektr shnuri shikastlangan namlagichni ishlatmang.
- Jihozni o'zingiz qismlarga ajratmang. Biror joyi buzilganini bilsangiz jihozni elektrdan ajratib vakolatli xizmat markaziga olib boring.
- Jihozni doim tozalab turing, purkagich qirilmaligiga qarab turing.

# ЎЗБЕК

## FAQAT UY SHAROITIDA ISHLATISHGA MO'LJALLANGAN

### BIRINCHI MARTA ISHLATISHDAN OLDIN

- Jihozni qutisidan olib o'ramlarini olib tashlang. Jihozning biror joyi shikastlanmaganini tekshirib ko'ring. Agar biror joyi shikastlangan bo'lsa jihozni ishlatmang.

#### **Eslatma:**

- **agar namlagich sovuq havoda qolgan bo'lsa, birinchi marta ishlatishdan oldin 30 daqiqa xona haroratiga qo'yib qo'yishni tavsiya qilamiz.**
  - **namlagichni xona harorati +5°C dan 40°C gacha, nisbiy namlik kamida 80% bo'lgan sharoitda ishlatiq.**
  - **Ishlatiladigan suvning harorati +40°C dan oshmasligi bo'lmasligi kerak.**
- Elektrga ulashdan oldin elektr tarmog'idagi quvvat jhoz ishlaydigan quvvatga to'g'ri kelishini tekshirib ko'ring.
  - Jihozni tekis, namga chidaydigan joyga qo'ying

#### **Eslatma:**

- **Jhoz konstruksiyasidagi o'ziga xoslik sababli ishlayotganida korpusi bilan jhoz atrofidagi yuzada kondensat tomchi paydo bo'lishi mumkin. Bu uning nosozligini bildirmaydi. Hosil bo'lgan bug' havoga tarqalib ketishi uchun jhozni balandroq joyga qo'yib ishlatiq.**

### ULTRATOVUSHLI NAMLAGICHNI ISHLATISH

1. Suv idishidan (2) qopqog'ini (1) oling.
2. Suv idishini (2) jhoz korpusidan chiqarib oling.
3. Suv idishini (2) ag'daring, soat miliga teskari burab qopqog'ini (4) oching.
4. Suv idishiga (2) keraklicha suv soling va soat mili tomonga burab qopqog'ini (4) mahkamlab qo'ying.

#### **Eslatma: Oynasiga (3) qarab suv idishida (2) qancha suv qolganini bilish mumkin.**

5. To'ldirilgan suv idishini (2) jhoz korpusiga birliktiring.
6. Elektr vilkasini rozetkaga ulang.
7. Tugmasini (8) «I» tomonga o'tkazib namlagichni ishlatiq, shunda ko'rsatish chirog'i (7) yashil bo'lib yonadi.
8. Murvatini (6) burab bug' chiqishini ko'paytiring yoki ozaytiring.
9. Suv idishi (2) bo'shaganda ko'rsatish chirog'i (7) qizil bo'lib yonadi.
10. Tugmasini (8) «0» tomonga o'tkazib namlagichni o'chiring, vilkasini rozetkadan chiqarib oling. Suv idishini (2) to'ldiring, joyiga qo'ying, jhozni ishlatiq.
11. Ishlatib bo'lgandan keyin tugmasini (8) «0» tomonga o'tkazib namlagichni o'chiring, elektr vilkasini rozetkadan chiqarib oling.

### TOZALASH VA EHTIYOT QILISH

#### **Ogohlantirish! Tozalashdan oldin jhozni albatta o'chiring va elektrdan ajratib qo'ying.**

«Qattiq» suvdan purkagich (5) ustida, ish kamerasida ma'danli quyqa paydo bo'lib namlagichning ishlashi yomonlashadi, xonadagi jhozlarda oq g'ubor paydo bo'ladi. Shunday bo'lmasligi uchun:

- qaynatilgan, tindirilgan, suv filtrida tozalangan yoki distillangan suv ishlatiq;
- har hafta ish kamerasi bilan purkagichni (5) tozalab turing;
- suv idishdagi (2) suvni tez-tez almashtirib turing.

## **Xaftalik tozalash**

- Xaftada bir marta suv idishi (2) bilan ish kamerasini (5) mo'tadil yuvish vositasi eritmasi bilan tozalab yuving. Keyin yaxshilab suv bilan chayib tashlang.
- Purkagichga (5) 5-10 tomchi tozalash vositasini tomizing, 2-5 daqiqa kutib turing. Cho'tkani (9) ishlatib purkagich (5) ustidagi quyqani olib tashlang.

## **Eslatma:**

- *Purkagichni tozalash uchun elektr chovgumlardagi quyqani tozalash vositasini ishlatish mumkin.*
- *Jihoz korpusini suvga yoki boshqa suyuqlikka solmang.*

## **Saqlash**

- Jihozni saqlashga olib qo'yishdan oldin suv idishi (2) bilan ish kamerasidagi (5) suvni to'kib tashlang, ish kamerasini (5) quriguncha artib oling.
- Suv idishi yoki ish kamerasida suv bor jihozni saqlashga olib qo'ymang.
- Namlagichni, quruq, salqin va bolalarning qo'li yetmaydigan joyda saqlang.

## **NOSOZLIKLARNI TUZATISH**

<b>Nosozlik</b>	<b>Bo'lishi mumkin bo'lgan sababi</b>	<b>Tuzatish</b>
Ishlayotganini ko'rsatish chirog'i yonmayapti, bug' chiqmayapti	Elektr toki yo'q, elektrga ulanmagan	Jihozni elektrga ulang
Ishlayotganini ko'rsatish chirog'i yonayapti, bug' chiqmayapti	Idishida suv qolmagan	Suv idishini to'ldiring
Bug'dan noxush hid chiqayapti	Jihoz yangi bo'lgani uchun shunday bo'lishi tabiiy	Suv solish idishi qopqog'ini oching, uni 12 soat qorong'u, salqin joyga qo'yib qo'ying.
	Suv idishidagi suv turib qolgan yoki kirlangan	Jihozni elektrda uzing, suv idishini chiqarib olib suvini to'king, toza qaynatilgan yoki distillangan suv quyung.
Bug' yaxshi chiqmayapti	Purkagich kirlangan	Jihozni elektrdan ajratib purkagichni tozalang.

# ЎЗБЕК

Namlagich ishlaganda shovqin eshitilayapti	Jihoz notekis, qimirlaydigan joyga qo'yilgan	Jihozni elektrdan ajrating va tekis, qimirlamaydigan joyga qo'ying yoki namlagichni boshqa joyga olib qo'ying.
--	--	--

## ESLATMA

Agar qattiq suv ishlatilganidan paydo bo'ladigan ma'danli quyqalardan tozalanmasa namlagich ishlash samarasi kamayadi. Shunday bo'lganda jihazni tozalang. Agar ishlatiladigan jo'mrak suvi juda «qattiq» bo'lsa, suvni tozalaydigan filtr ishlating yoki jo'mrakdan olingan suvni 1:1 nisbatda distillangan suv bilan aralashiring.

## To'plami

Namlagich – 1 dona.

Yechiladigan soplo – 1 dona.

Yechiladigan suv idish – 1 dona.

Yechiladigan suv idish qopqog'i – 1 dona.

Qo'llanma – 1 dona.

## Texnik xususiyatlari:

Ishlaydigan elektr quvvati: 220-240V~ 50 Hz

Iste'mol qiladigan quvvati: 30 W

Suv idishining sig'imi: 3 l

Suv sarfi: 350 ml/soat

Namlash sahni: 30m<sup>2</sup> gacha

*Ishlab chiqaruvchi oldindan xabar bermay jihazning ko'rinishi va texnik xususiyatlarini o'zgartirish huquqini saqlab qoladi.*

## Jihazning ishlash muddati – 3 yil

## Kafolat shartlari

Ushbu jihazga kafolat berish masalasida hududiy diler yoki ushbu jihaz xarid qiningan kompaniyaga murojaat qiling. Kassa cheki yoki xaridni tasdiqlaydigan boshqa bir moliyaviy hujjat kafolat xizmatini berish sharti hisoblanadi.



Ushbu jihaz 89/336 YAES Ko'rsatmasi asosida belgilangan va Quvvat kuchini belgilash Qonunida (73/23 YAES) aytilgan YAXS talablariga muvofiq keladi

**GB**

A production date of the item is indicated in the serial number on the technical data plate. A serial number is an eleven-unit number, with the first four figures indicating the production date. For example, serial number 0606xxxxxxx means that the item was manufactured in June (the sixth month) 2006.

**DE**

Das Produktionsdatum ist in der Seriennummer auf dem Schild mit technischen Eigenschaften dargestellt. Die Seriennummer stellt eine elfstellige Zahl dar, die ersten vier Zahlen bedeuten dabei das Produktionsdatum. Zum Beispiel bedeutet die Seriennummer 0606xxxxxxx, dass die Ware im Juni (der sechste Monat) 2006 hergestellt wurde.

**RUS**

Дата производства изделия указана в серийном номере на табличке с техническими данными. Серийный номер представляет собой одиннадцатизначное число, первые четыре цифры которого обозначают дату производства. Например, серийный номер 0606xxxxxxx означает, что изделие было произведено в июне (шестой месяц) 2006 года.

**KZ**

Бұйымның шығарылған мерзімі техникалық деректері бар кестедегі сериялық нөмірде көрсетілген. Сериялық нөмір он бір саннан тұрады, оның бірінші төрт саны шығару мерзімін білдіреді. Мысалы, сериялық нөмір 0606xxxxxxx болса, бұл бұйым 2006 жылдың маусым айында (алтыншы ай) жасалғанын білдіреді.

**RO/MD**

Data fabricării este indicată în numărul de serie pe tabelul cu datele tehnice. Numărul de serie reprezintă un număr din unsprezece cifre, primele patru cifre indicând data fabricării. De exemplu, dacă numărul de serie este 0606xxxxxxx, înseamnă că produsul dat a fost fabricat în iunie (luna a asea) 2006.

**CZ**

Datum výroby spotřebiče je uveden v sériovém čísle na výrobním štítku s technickými údaji. Sériové číslo je jedenáctimístní číslo, z nichž první čtyři číslice znamenají datum výroby. Například sériové číslo 0606xxxxxxx znamená, že spotřebič byl vyroben v červnu (šestý měsíc) roku 2006.

**UA**

Дата виробництва виробу вказана в серійному номері на табличці з технічними даними. Серійний номер представляє собою одинадцятизначне число, перші чотири цифри якого означають дату виробництва. Наприклад, серійний номер 0606xxxxxxx означає, що виріб був виготовлений в червні (шостий місяць) 2006 року.

**BEL**

Дата вытворчасці вырабу паказана ў серыйным нумары на таблічце з тэхнічнымі дадзенымі. Серыйны нумар прадстаўляе сабою адзінаццацізначнае чысло, першыя чатыры лічбы якога абазначаюць дату вытворчасці. Напрыклад, серыйны нумар 0606xxxxxxx азначае, што выраб быў зроблен ў чэрвені (шосты месяц) 2006 года.

**UZ**

Mahsulot ishlab chiqarilgan muddat texnik xususiyatlari yozilgan yorliqdagi seriya raqamida ko'rsatilgan. Seriya raqami o'n bitta raqamdan iborat bo'ladi, birinchi to'rtta son ishlab chiqarilgan sanani bildiradi. Misol uchun, seriya raqami 0606xxxxxxx bo'lsa, mahsulot iyun (oltinchi oy) 2006 yili ishlab chiqarilgan bo'ladi.



© ООО ГОЛДЕР-ЭЛЕКТРОНИКС, 2012  
© GOLDER-ELECTRONICS LLC, 2012