

Maxwell

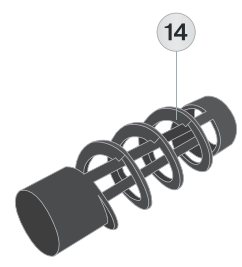
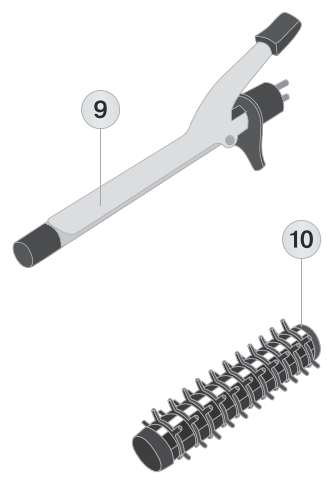
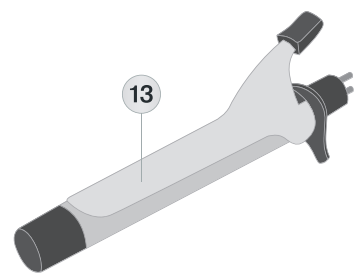
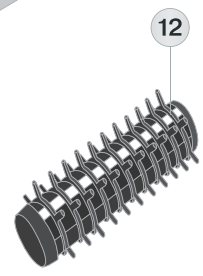
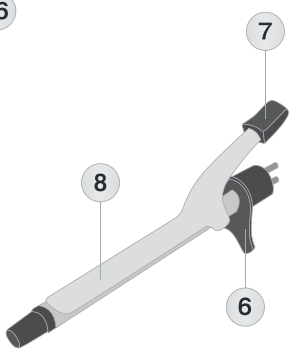
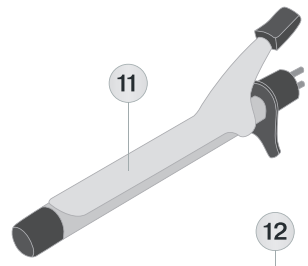
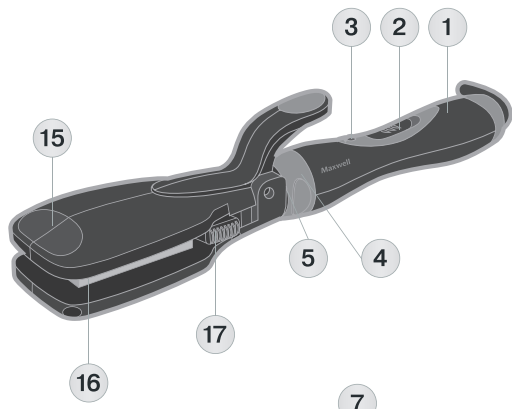
моя первая любовь

Инструкция по эксплуатации

| | |
|---------------------------------------|-----------|
| RUS Инструкция по эксплуатации | 3 |
| GB Manual instruction | 7 |
| KZ Пайдалану нұсқасы | 11 |
| UA Інструкція з експлуатації | 15 |
| BEL Інструкцыя па эксплуатацыі | 19 |
| UZ Foydalanish qoidalari | 23 |

www.maxwell-products.com, www.maxwell-products.ru

Набор
для укладки
MW-2356 R



НАБОР ДЛЯ УКЛАДКИ

Устройство предназначено для укладки сухих или слегка влажных волос.

ОПИСАНИЕ

1. Ручка держателя насадок
2. Переключатель режимов работы «0/1/2»
3. Индикатор работы
4. Фиксатор насадок
5. Место установки насадки

Насадки

6. Подставка
7. Ручка зажима
8. Щипцы Ø13 мм
9. Щипцы Ø16 мм
10. Насадка-расчёска для щипцов Ø16 мм
11. Щипцы Ø19 мм
12. Насадка-расчёска для щипцов Ø19 мм
13. Щипцы Ø25 мм
14. Спиральная насадка для щипцов Ø25 мм
15. Насадка 2-в-1 для выпрямления волос/укладки «гофре»
16. Рабочие пластины
17. Переключатель «выпрямитель/гофре»

ВНИМАНИЕ!

- Нельзя использовать это устройство вблизи ёмкостей с водой (таких как ванна, бассейн и т.п.).
- Сразу после использования устройства в ванной комнате отключите его от электрической сети, вынув вилку сетевого шнура из электрической розетки, так как близость воды представляет опасность, даже в тех случаях, когда устройство выключено выключателем.
- Для дополнительной защиты в цепи питания ванной комнаты целесообразно установить устройство защитного отключения (УЗО) с номинальным током срабатывания, не превышающим 30 мА; при установке следует обратиться к специалисту.

МЕРЫ БЕЗОПАСНОСТИ

Перед началом эксплуатации электроприбора внимательно прочитайте настоящую инструкцию и сохраните её для использования в качестве справочного материала. Используйте устройство только по его прямому назначению, как изложено в данной инструкции. Неправильное обращение с при-

бором может привести к его поломке, причинению вреда пользователю или его имуществу.

Во избежание риска поражения электрическим током соблюдайте нижеперечисленные правила безопасности.

- Перед включением убедитесь в том, что напряжение электрической сети соответствует рабочему напряжению устройства.
- Не включайте устройство в местах, где распыляются аэрозоли или используются легковоспламеняющиеся жидкости.
- Наносите лак на волосы только после моделирования причёски.
- При эксплуатации устройства рекомендуется размотать сетевой шнур на всю его длину.
- Сетевой шнур не должен:
 - соприкасаться с горячими предметами,
 - погружаться в воду,
 - протягиваться через острые кромки мебели,
 - использоваться в качестве ручки для переноски устройства.
- Не прикасайтесь к устройству, к сетевому шнуру или к вилке сетевого шнура мокрыми руками.
- Периодически проверяйте целостность сетевого шнура.
- Запрещается использовать устройство при наличии повреждений сетевого вилки или сетевого шнура, если устройство работает с перебоями, а также после падения устройства. По всем вопросам ремонта обращайтесь в авторизованный (уполномоченный) сервисный центр.
- Не используйте устройство во время принятия ванны.
- Не кладите и не храните устройство в местах, где оно может упасть в ванну или раковину, наполненную водой; не погружайте корпус устройства, сетевого шнура или вилку сетевого шнура в воду или в любую другую жидкость.
- Если устройство упало в воду, немедленно извлеките сетевую вилку из электрической розетки, и только после этого можно достать устройство из воды.
- Никогда не оставляйте работающее устройство без присмотра.
- Не используйте устройство, если вы находитесь в сонном состоянии.

РУССКИЙ

- Не используйте устройство для укладки мокрых волос или синтетических париков.
- Производите установку и замену насадок, только в том случае, если устройство отключено от электрической сети. Не допускайте соприкосновения горячих поверхностей устройства с лицом, шеей или другими частями тела.
- Не кладите устройство во время работы на чувствительные к теплу поверхности, мягкую поверхность (на кровать или диван) и не накрывайте его.
- Держите работающее устройство только в зоне ручки. Не прикасайтесь к насадкам во время работы с устройством.
- Будьте осторожны! Насадки остаются горячими некоторое время после отключения устройства от электрической сети.
- Прежде чем убрать устройство, обязательно дайте ему остыть и никогда не обматывайте его сетевым шнуром.
- Вынимая вилку сетевого шнура из электрической розетки, не тяните за шнур, а держитесь за вилку.
- Сразу после использования и перед чистой обязательно отключайте устройство от электрической сети.
- Регулярно проводите чистку прибора.
- Не разрешайте детям прикасаться к корпусу прибора и к сетевому шнуру во время работы.
- Данное устройство не предназначено для использования детьми младше 8 лет.
- Данный прибор не предназначен для использования людьми (включая детей старше 8 лет) с физическими, нервными, психическими нарушениями или без достаточного опыта и знаний. Использование прибора такими лицами возможно лишь в том случае, если они находятся под присмотром лица, отвечающего за их безопасность, при условии, что им были даны соответствующие и понятные инструкции о безопасном использовании устройством и тех опасностях, которые могут возникнуть при его неправильном использовании.
- Осуществляйте надзор за детьми, чтобы не допустить использования прибора в качестве игрушки.
- Из соображений безопасности детей не оставляйте полиэтиленовые пакеты,

используемые в качестве упаковки, без присмотра.

Внимание! Не разрешайте детям играть с полиэтиленовыми пакетами или упаковочной плёнкой. **Опасность удушья!**

- Перевозите устройство только в заводской упаковке.
- Храните устройство в местах, недоступных для детей и людей с ограниченными возможностями.

УСТРОЙСТВО ПРЕДНАЗНАЧЕНО ТОЛЬКО ДЛЯ БЫТОВОГО ИСПОЛЬЗОВАНИЯ

ПЕРЕД ПЕРВЫМ ИСПОЛЬЗОВАНИЕМ

После транспортировки или хранения устройства в холодных (зимних) условиях необходимо выдержать его при комнатной температуре не менее двух часов.

- Полностью распакуйте устройство и удалите любые наклейки, мешающие работе устройства.
- Проверьте целостность устройства, при наличии повреждений не пользуйтесь устройством.
- Перед включением убедитесь в том, что напряжение электрической сети соответствует рабочему напряжению устройства.

Насадки

Щипцы (8, 9, 11, 13)

Используйте щипцы для создания локонов разного диаметра.

Насадки (10, 12, 14)

Используйте насадки со щипцами соответствующего диаметра.

Насадка 2-в-1 (15)

Насадка (15) может использоваться для выпрямления волос или укладки «гофре». Перемещением переключателя (17) выберите тип рабочих пластин (16): если переключатель (17) находится в положении =0=, можно использовать плоские пластины для выпрямления волос, при перемещении переключателя (17) вперёд можно использовать фигурные пластины для укладки «гофре».

ПОДГОТОВКА ВОЛОС К УКЛАДКЕ

- Для достижения оптимальных результатов перед моделированием причёски необходимо вымыть волосы, удалить с них избыточную влагу и расчесать.

- Просушите волосы, воспользуйтесь для этого феном.
- Разделите волосы на пряди шириной 4-5 см.

ИСПОЛЬЗОВАНИЕ

Устанавливать и менять щипцы или насадки можно только в том случае, если устройство отключено от электрической сети, а щипцы и насадки полностью остыли.

- Поверните фиксатор насадок (4) так, чтобы символ « ∇ » совместился с символом « \blacktriangledown » на ручке держателя насадок (1).
- Вставьте щипцы (8, 9, 11 или 13) или насадку (15) в место их установки (5), совместив выступы на насадке с пазами в фиксаторе насадок (4). Поверните фиксатор насадок (4) по часовой стрелке до совмещения символов « \blacktriangledown ».
- Если вы используете щипцы с насадкой-расчёской (10, 12) или спиральной насадкой (14), установите её на щипцы.

Примечания:

- Держите насадку-расчёску (10 или 12) символом « \blacktriangledown » вверх и наденьте её на соответствующие щипцы (8 или 9).
- Спиральная насадка (14) надевается на щипцы (13), держите насадку (14) символом « \blacktriangledown » вверх и наденьте её на щипцы (13), чтобы полностью надеть насадку (14), нажмите на ручку зажима (7) и продвиньте насадку (14) до упора.
- Вставьте вилку сетевого шнура в электрическую розетку.
- С помощью переключателя (2) выберите режим работы:
 - «0» – устройство выключено;
 - «1» – низкая температура нагрева рабочих поверхностей;
 - «2» – высокая температура нагрева рабочих поверхностей.
- При включении устройства загорится индикатор (3).
- Установите устройство на ровной теплоустойкой поверхности. При использовании насадок (8, 9, 11, 13) устанавливайте их на подставку (6).
- Через несколько минут рабочая поверхность нагреется до необходимой температуры.
- Во время работы держите устройство за ручку (1).

Примечание:

- При первом использовании насадок (8, 9, 11, 13, 15) возможно появление небольшого количества дыма или постороннего запаха, это допустимо и не является неисправностью.

Использование щипцов (8, 9, 11, 13) без насадки

- Нажмите на ручку зажима (7).
- Свободной рукой возьмите прядь волос, поместите конец пряди под зажим (7), затем отпустите ручку зажима (7). Убедитесь в том, что конец пряди надёжно зафиксирован.
- Накрутите волосы вокруг рабочей поверхности щипцов.
- Подождите несколько минут для фиксации локона, затем нажмите на ручку зажима (7) и освободите прядь.

Использование щипцов с насадкой-расчёской (10, 12) или со спиральной насадкой (14).

- Свободной рукой возьмите прядь волос, закрепите конец пряди на насадке-расчёске (10, 12, 14).

Примечание: – Если вы используете спиральную насадку (14), нажмите на ручку зажима (7), поместите конец пряди под зажим и отпустите его, убедитесь в том, что конец пряди надёжно зафиксирован.

- Накрутите волосы вокруг насадки.
- Подождите несколько минут для фиксации локона, затем освободите локон.



Использование насадки 2-в-1 (15)

- При использовании насадки 2-в-1 (15), перемещая переключатель (17), выберите тип рабочих пластин (16): если переключатель (17) находится в положении «0», можно использовать плоские пластины для выпрямления волос, при перемещении переключателя (17) вперёд можно использовать фигурные пластины для укладки «гофре».
- Раскройте рабочие пластины (16), нажав на ручку зажима (7).
- Поместите прядь волос между рабочими пластинами (16) и отпустите ручку зажима (7).
- Если вы используете рабочие пластины (16) для укладки «гофре», подождите некоторое время, затем раскройте пла-

РУССКИЙ

- стины (16), нажав на ручку зажима (7), и переместите пластины (16) в другое место на пряди волос.
- Если вы используете рабочие пластины (16) для выпрямления волос, проведите ими по всей длине пряди.

Завершение работы

- Завершив процесс моделирования причёски, выключите устройство, установив переключатель режимов работы (2) в положение «0», и извлеките вилку сетевого шнура из электрической розетки.
- Положите устройство на ровную теплостойкую поверхность и дайте ему полностью остыть.
- Поверните фиксатор насадок (4) против часовой стрелки до совмещения символа «» с символом «» и снимите установленную насадку (8, 9, 11, 13 или 15).

Примечания:

- *В перерывах во время работы выключайте устройство, установив переключатель режимов работы (2) в положение «0», и кладите устройство на ровную теплостойкую поверхность. При использовании насадок (8, 9, 11, 13) устанавливайте их на подставку (6).*
- *Избегайте соприкосновения горячих поверхностей устройства с лицом, шеей и другими частями тела.*
- *Не расчёсывайте волосы сразу после укладки, дайте им остыть.*

ЧИСТКА И УХОД

- Перед чисткой отключите устройство от электрической сети и дайте ему полностью остыть.
- Запрещается погружать устройство, сетевой шнур и вилку сетевого шнура в воду или в любые другие жидкости. Для чистки устройства запрещается использовать моющие и абразивные средства или какие-либо растворители.

- Протрите ручку держателя насадок (1), щипцы (8, 9, 11, 13) и насадку 2-в-1 (15) мягкой, слегка влажной тканью, после чего вытрите их насухо.
- Насадки-расчёски (10, 12, 14) можно промыть тёплой водой. Обязательно просушите насадки (10, 12, 14) перед установкой их на щипцы.

ХРАНЕНИЕ

- Перед тем, как убрать устройство на хранение, дайте ему полностью остыть и проведите чистку.
- Не наматывайте сетевой шнур вокруг ручки держателя насадок (1), так как это может привести к его повреждению.
- Храните устройство в сухом прохладном месте, недоступном для детей.

КОМПЛЕКТАЦИЯ

Ручка держателя насадок – 1 шт.

Щипцы – 4 шт.

Насадки для щипцов – 3 шт.

Насадка 2-в-1 – 1 шт.

Инструкция – 1 шт.

ТЕХНИЧЕСКИЕ ХАРАКТЕРИСТИКИ

Электропитание: 220-230 В ~ 50 Гц

Максимальная потребляемая мощность: 25 Вт

Производитель оставляет за собой право изменять характеристики устройств без предварительного уведомления

Срок службы прибора – 3 года



Данное изделие соответствует всем требуемым европейским и российским стандартам безопасности и гигиены.

Изготовитель: Стар Плюс Лимитед, Гонконг

Адрес: оф. 1902-03, Ист Таун Билдинг, 41

Локхарт Роуд, Ванчай, Гонконг

Сделано в КНР

HAIR STYLING SET

The unit is intended for styling of both slightly wet and dry hair.

DESCRIPTION

1. Attachment holder handle
2. Operation mode switch "0/1/2"
3. Operation indicator
4. Attachment lock
5. Attachment installation place

Attachments

6. Base
7. Clamp handle
8. Ø13 mm curling tong
9. Ø16 mm curling tong
10. Attachment comb for Ø16 mm curling tong
11. Ø19 mm curling tong
12. Attachment comb for Ø19 mm curling tong
13. Ø 25 mm curling tong
14. Spiral attachment for Ø25 mm curling tong
15. 2-in-1 attachment for hair straightening/crimping
16. Heating plates
17. «Straightening/crimping» switch

ATTENTION!

- Do not use the unit near containers filled with water (such as bath, swimming pool etc.).
- After using the unit in a bathroom, unplug it by taking the power plug out of the mains socket immediately, as closeness of water is dangerous even if the unit is switched off.
- For additional protection you can install a residual current device (RCD) with nominal operation current not exceeding 30 mA into the bathroom mains; contact a specialist for installation.

SAFETY MEASURES

Before using the unit, read these instructions carefully and keep them for further reference. Use the unit according to its intended purpose only, as it is stated in this user manual. Mishandling the unit can lead to its breakage and cause harm to the user or damage to his/her property.

To avoid risk of electric shock, observe the following safety measures.

- Before switching the unit on, make sure that your home mains voltage corresponds to the unit operating voltage.

- Do not switch the unit on in places where aerosols are sprayed or highly inflammable liquids are used.
- Hair spray should be applied only after hair styling is finished.
- It is recommended to unwind the power cord to its full length while using the unit.
- The power cord should not:
 - touch hot objects,
 - be immersed into water,
 - run over sharp edges of furniture,
 - be used as a handle for carrying the unit.
- Do not touch the unit, the power cord and the power plug with wet hands.
- Check integrity of the power cord periodically.
- Never use the unit if the power cord or the plug is damaged, if the unit works improperly or after it was dropped. Contact an authorized service center for all repair issues.
- Do not use the unit while taking a bath.
- Do not place or keep the unit in places where it can fall into a bath or a sink filled with water; do not immerse the unit body, cord or plug into water or other liquids.
- If the unit is dropped into water, unplug it immediately and only then you can take it out of the water.
- Never leave the operating unit unattended.
- Do not use the unit when you are drowsy.
- Do not use the unit to style wet hair or synthetic wigs.
- Install or change the attachments only when the unit is unplugged. Avoid contact of heated surfaces with your face, neck and other parts of your body.
- During operation do not put the unit on heat-sensitive surfaces, soft surface (bed or sofa) and do not cover it.
- Take the switched on unit by its handle only. Do not touch the attachments while using the unit.
- Be careful! The attachments remain hot for some time after unplugging the unit.
- Before you take the unit away, be sure to let it cool down, do not wind the power cord around the unit.
- When unplugging the unit, pull the plug but not the cord.
- Unplug the unit right after usage and before cleaning.
- Clean the unit regularly.

ENGLISH

- Do not allow children to touch the unit body and the power cord during the unit operation.
- This unit is not intended for usage by children under 8 years of age.
- This unit is not intended for usage by people (including children over 8) with physical, neural, mental disorders or with insufficient experience or knowledge. Such persons may use this unit only if they are under supervision of a person who is responsible for their safety and if they are given all the necessary and understandable instructions concerning the safe usage of the unit and information about danger that can be caused by its improper usage.
- Do not leave children unattended to prevent using the unit as a toy.
- For children safety reasons do not leave polyethylene bags, used as a packaging, unattended.

Attention! Do not allow children to play with polyethylene bags or packaging film. **Danger of suffocation!**

- Transport the unit in the original package only.
- Keep the unit out of reach of children and disabled persons.

THE UNIT IS INTENDED FOR HOUSEHOLD USAGE ONLY

BEFORE THE FIRST USE

After unit transportation or storage under cold (winter) conditions, it is necessary to keep it for at least two hours at room temperature before switching on.

- Unpack the unit completely and remove any stickers that can prevent unit operation.
- Check the unit for damages, do not use it in case of damages.
- Before switching the unit on, make sure that your home mains voltage corresponds to the unit operating voltage.

Attachments

Curling tong (8, 9, 11, 13)

Use the curling tongs for creating curls of different diameter.

Attachments (10, 12, 14)

Use the attachments with the tongs of corresponding diameter.

2-in-1 attachment (15)

You can use this attachment (15) for hair straightening or crimping. Select the type of the heating plates (16) by moving the switch (17): if the switch (17) is set to the position =0=, you can use the flat plates for hair straightening; if you move the switch (17) forward, you can use the shaped plates for hair crimping.

BEFORE STYLING

- To get the best results, wash your hair with shampoo before styling, remove excessive moisture and comb your hair.
- Dry your hair with a hairdryer.
- Divide the hair into locks 4-5 cm wide.

USAGE

Install and change the tongs or the attachments only if the unit is unplugged and the tongs and attachments have cooled down completely.

- Turn the attachment lock (4) so that the symbol «▽» matches the symbol «▼» on the attachment holder handle (1).
- Insert the tong (8, 9, 11 or 13) or the attachment (15) into the installation place (5), matching the ledges on the attachment with the grooves in the attachment lock (4). Turn the attachment lock (4) clockwise till the symbols «▼» match.
- If you use the tong with the attachment comb (10, 12) or the spiral attachment (14), install it on the tong.

Notes:

- Hold the attachment comb (10 or 12) with the symbol «▼» up and set it on the corresponding tong (8 or 9).
- The spiral attachment (14) is set on the tong (13); hold the attachment (14) with the symbol «▼» up and set it on the tong (13); to set the attachment (14) completely, press the clamp handle (7) and move the attachment (14) further till bumping.
- Insert the power plug into the mains socket.
- Select the required setting using the switch (2):
 - «0» – the unit is off,
 - «1» – low heating temperature of the plates,
 - «2» – high heating temperature of the plates.
- Once the unit is switched on, the indicator (3) will light up.

- Place the unit on a flat heat-resistant surface. When using the attachments (8, 9, 11, 13), place them on the base (6).
- Wait for several minutes, the heating plates will heat up to the required temperature.
- During the operation hold the unit by the handle (1).

Note:

- *During the first use of the attachments (8, 9, 11, 13, 15) some foreign smell or a small amount of smoke from the heating element is possible, this is normal and is not a malfunction.*

Using the tong (8, 9, 11, 13) without attachments

- Press the clamp handle (7).
- Take a hair lock with the free hand, place the end of the lock under the clamp (7) and release the clamp handle (7). Make sure that the end of the lock is fixed properly.
- Wind the hair around the heating surface of the tong.
- Wait for several minutes to make sure the lock is fixed, then press the clamp handle (7) and release the lock.

Using the tong with the attachment comb (10, 12) or with the spiral attachment (14).

- Take a hair lock with the free hand; fix the end of the lock on the attachment comb (10, 12, 14).

Note: – *If you are using the spiral attachment (14), press the clamp handle (7), place the end of the lock under the clamp and release it; make sure that the end of the lock is fixed properly.*

- Wind the hair around the attachment.
- Wait for several minutes to make sure the lock is fixed, then release the lock.

Using the 2-in-1 attachment (15)

- When using the 2-in-1 attachment (15), select the type of the heating plates (16) by moving the switch (17): if the switch (17) is set to the position =0=, you can use the flat plates for hair straightening; if you move the switch (17) forward, you can use the shaped plates for hair crimping.
- Open the heating plates (16), pressing the clamp handle (7).
- Place a lock of hair between the heating plates (16) and release the clamp handle (7).
- If you are using the heating plates (16) for crimping hair, wait for some time, then open

the plates (16) by pressing the clamp handle(7) and move the plates (16) to another part of the lock.

- If you are using the heating plates (16) for hair straightening, slide them throughout the hair lock length.

Finishing the unit operation

- After styling, switch the unit off by setting the operation mode switch (2) to the «0» position and unplug it.
- Place the unit on a flat heat-resistant surface and let it cool down completely.
- Turn the attachment lock (4) counterclockwise till the symbol «▽» matches the symbol «▼», and remove the installed attachment (8, 9, 11, 13 or 15).

Notes:

- *During the breaks between the operations switch the unit off by setting the operation mode switch (2) to the position «0» and place the unit on a flat heat-resistant surface. When using the attachments (8, 9, 11, 13), place them on the base (6).*
- *Avoid contact of heated surfaces with your face, neck and other parts of your body.*
- *Do not comb your hair right after styling, let them cool off.*

CLEANING AND CARE

- Before cleaning, unplug the unit and let it cool down completely.
- Do not immerse the unit, the power cord and the power plug into water or any other liquids. Do not use detergents, abrasives or any solvents to clean the unit.
- Clean the attachment holder handle (1), the tongs (8, 9, 11, 13) and the 2-in-1 attachment (15) with a soft, slightly damp cloth and then wipe them dry.
- You can wash the attachment combs (10, 12, 14) with warm water. Always dry the attachments (10, 12, 14) thoroughly before installing them on the tong.

STORAGE

- Let the unit cool down completely and clean it before taking it away for storage.
- Never wind the power cord around the attachment holder handle (1) as it can damage the cord.
- Keep the unit away from children in a dry cool place.

ENGLISH

DELIVERY SET

Attachment holder handle – 1 pc.
Curling tong – 4 pc.
Curling tong attachments – 3 pc.
2-in-1 attachment – 1 pc.
Instruction manual – 1 pc.

TECHNICAL SPECIFICATIONS

Power supply: 220-230 V ~ 50 Hz
Maximal power consumption: 25 W

The manufacturer preserves the right to change the specifications of the unit without a preliminary notification.

Unit operating life is 3 years

Guarantee

Details regarding guarantee conditions can be obtained from the dealer from whom the appliance was purchased. The bill of sale or receipt must be produced when making any claim under the terms of this guarantee.



This product conforms to the EMC-Requirements as laid down by the Council Directive 2004/108/EC and to the Low Voltage Regulation (2006/95/EC)

ҚАЗАҚША

ШАШТЫ РЕТКЕ КЕЛТІРЕТІН ЖИНАҚ

Құрылғы құрғақ және шамалы ылғалды шаштарды сәндеуге арналған.

СИПАТТАМА

1. Қондырманы ұстау тұтқасы
2. Жұмыс режимін ауыстырып қосқыш «0/1/2»
3. Жұмыс индикаторы
4. Қондырма бекіткіші
5. Қондырманы орнату орны

Қондырмалар

6. Тұғыр
7. Қысқыш тұтқасы
8. Қысқаш Ø13 мм
9. Қысқаш Ø16 мм
10. Ø16 мм қысқашқа арналған қондырматарақ
11. Қысқаш Ø19 мм
12. Ø19 мм қысқашқа арналған қондырматарақ
13. Қысқаш Ø25 мм
14. Ø25 мм қысқашқа арналған оралма қондырма
15. Шашты тіктеуге/ «гофре» сәндеуге арналған 1-де-2 қондырма
16. Жұмыс тақташалары
17. «Түзеткіш/гофре» ауыстырып қосқышы

НАЗАР АУДАРЫҢЫЗ!

- Құрылғыны су құйылған ыдыстарға (ванна, бассейн және т.б. сияқты) жақын жерде пайдалануға болмайды.
- Құрылғыны ванна бөлмесінде пайдаланғаннан кейін оны бірден электрлік желіден желілік сым айырын электрлік розеткадан суыру арқылы сөндіріңіз, себебі судың жақын болуы құрылғы сөндіргіштен сөніп тұрған жағдайдың өзінде де қауіп тудырады.
- Қосымша қорғаныс үшін ванна бөлмесінің қорек тізбегіне 30 мА аспайтын нақты жұмыс тоғы бар қорғаныстық сөну құрылғысын (ҚСҚ) орнату керек; орнату барысында маманға хабарласқан дұрыс.

САҚТЫҚ ШАРАЛАРЫ

Құрылғыны пайдаланар алдында аталмыш пайдалану жөніндегі нұсқаулықты мұқият оқып шығыңыз және әрі қарай анықтамалық материал ретінде пайдалану үшін сақтап қойыңыз. Құрылғыны тек нұсқаулықта айтылған тікелей тағайындалуы бойынша ғана пайдаланыңыз.

Құрылғыны дұрыс пайдаланбау оның істен шығуына, пайдаланушыға немесе оның мүлкіне зиян тигізуге алып келуі мүмкін.

Электр тоғымен жарақат алуды болдырмау мақсатында төменде берілген қауіпсіздік ережелерін сақтаңыз.

- Құрылғыны электр желісіне қосар алдында құрылғыда көрсетілген кернеудің үйіңіздегі кернеуге сәйкес келетіндігін тексеріңіз.
- Құрылғыны аэрозоль шашырайтын немесе оңай тұтанғыш сұйықтықтар пайдаланылатын жерде қоспаңыз.
- Шашыңызға лакты шаш үлгісін жасап болған соң ғана жағыңыз.
- Құрылғыны пайдалану барысында желілік сымды оның тұтас бойынша орау ұсынылады.
- Желілік сым:
 - ыстық беттермен жанаспауы,
 - суға батырылмауы,
 - жиһаздың өткір ұштары арқылы тартылмауы,
 - құрылғыны тасымалдайтын тұтқа ретінде пайдаланылмауы керек.
- Құрылғыны, желілік сымды немесе желілік сым айырын су қолыңызбен ұстамаңыз.
- Әрдайым желілік сымның тұтастығын тексеріп отырыңыз.
- Құрылғы, желілік сымы немесе желілік сым айыры зақымдалған жағдайда, құрылғы дұрыс жұмыс жасамаған жағдайда немесе құлағаннан кейін құрылғыны пайдалануға тыйым салынады. Бұл жағдайда құралды тексерту және жөндету үшін жақын авторландырылған (өкілетті) қызмет көрсету орталығына хабарласыңыз.
- Құрылғыны ванна қабылдау кезінде пайдаланбаңыз.
- Құрылғыны су толтырылған ваннаға немесе шұңғылшаға құлап кетуі мүмкін жерлерге қоймаңыз және сақтамаңыз; құрылғы корпусын, желілік сымын немесе желілік сым айырын суға немесе басқа да сұйықтыққа батырмаңыз.
- Құрылғы суға құлап кеткен жағдайда жедел түрде желілік айырды электрлік розеткадан суырып, содан соң құрылғыны судан шығарыңыз.
- Қосылып тұрған құрылғыны қараусыз қалдырмаңыз.
- Ұйқыңыз келіп тұрған кезде құрылғыны пайдаланбаңыз.
- Құрылғыны су шашты немесе синтетикалық жасанды шашты сәндеу үшін пайдаланбаңыз.

ҚАЗАҚША

- Қондырмаларды құрылғы электр желісінен ажыратылып тұрғанда ғана орнатыңыз немесе ауыстырыңыз. Құрылғының ыстық беттерінің бетке, мойынға немесе дененің басқа да бөліктеріне жанасуын болдырмаңыз.
- Жұмыс істеп тұрған құрылғыны жылуға сезімтал және жұмсақ беттерге (төсекке немесе диванға) қоймаңыз және бетін жаппаңыз.
- Жұмыс істеп тұрған құрылғыны тек тұтқасынан ғана ұстаңыз. Құрылғымен жұмыс жасау барысында қондырмаларды ұстамаңыз.
- Абай болыңыз! Қондырмалар құрылғыны электр желісінен ажыратқаннан кейін біраз уақыт ыстық болады.
- Құрылғыны жинар алдында оны міндетті түрде суытыңыз және ешқашан да желілік сымын орамаңыз.
- Желілік сым айырын электрлік розеткадан суығанда сымнан ұстап тартпаңыз, айырынан ұстап суырыңыз.
- Құрылғыны пайдаланып болған соң немесе тазалар алдында міндетті түрде электрлік желіден ажыратыңыз.
- Құралды тұрақты түрде тазартып отырыңыз.
- Балалардың жұмыс істеп тұрған құралдың корпусын немесе желілік сымын ұстауына рұқсат етпеңіз.
- Аталмыш құрылғы 8 жасқа дейін балаларға қолдануға арналмаған.
- Аталмыш құрылғыны жеткілікті тәжірибесі мен білімі жоқ физикалық, жүйке және психикалық ауытқулары бар тұлғалар (оның ішінде 8 жастан асқан балалар) қасында олардың қауіпсіздігіне жауапты тұлға болғанда және оларға құрылғыны дұрыс пайдаланбау жағдайында туындауы ықтимал қауіп кезінде құрылғыны қауіпсіз пайдалану туралы сөйкес және түсінікті нұсқаулар берілген жағдайда ғана пайдалана алады.
- Балалардың құралдарды ойыншық ретінде пайдалануын болдырмас үшін оларды қадағалаңыз.
- Балалардың қауіпсіздігін қамтамасыз ету мақсатында қаптама ретінде пайдаланылатын полиэтилен қапшықтарды қараусыз қалдырмаңыз.
- Назар аударыңыз! Балаларға пролиэтилен қапшықтармен немесе қаптама қабықшасымен ойнауға рұқсат етпеңіз. Тұншығу қаупі бар!

- Құралды тек зауыттық қаптамасымен ғана тасымалдаңыз.
- Құрылғыны балалардың және мүмкіндігі шектеулі адамдардың қол жетімсіз жерде сақтаңыз.

ҚҰРЫЛҒЫ ТЕК ТҰРМЫСТЫҚ МАҚСАТТА ҒАНА ПАЙДАЛАНУҒА АРНАЛҒАН.

АЛҒАШ ПАЙДАЛАНАР АЛДЫНДА

Құрылғыны суық жағдайда (қыста) сақтағаннан кейін немесе тасымалдағаннан кейін оны кемінде екі сағат бөлме температурасында ұстау керек.

- Құрылғыны қаптамадан шығарыңыз және құрылғы жұмысына кедергі келтіретін басқа да жапсырмаларды алып тастаңыз.
- Құралда зақымданған жерлердің болмауы тексеріңіз. Ақау анықталған жағдайда құралды пайдаланбаңыз.
- Құралды іске қосар алдында электрлік желі кернеуі құрылғының жұмыс кернеуіне сәйкес келетіндігіне көз жеткізіңіз.

Қондырмалар

Қысқаштар (8, 9, 11, 13)

Қысқаштарды диаметрі әр түрлі бұрымдар жасау үшін пайдаланыңыз.

Қондырмалар (10, 12, 14)

Қондырмаларды диаметрі сәйкес қысқаштармен бірге пайдаланыңыз.

1 -де- 2 қондырма (15)

Қондырма (15) шашты түзету үшін және «гофре» сәндеу үшін пайдаланылады. Ауыстырып қосқышты (17) жылжыту арқылы жұмыс тақташасы типін (16) таңдаңыз: егер ауыстырып қосқыш (17) =0= күйінде болса тік тақташаларды шашты түзетуге пайдалануға болады, ауыстырып қосқышты (17) алға жылжыту арқылы пішінді тақташаларды «гофре» сәндеу үшін пайдалануға болады.

ШАШТЫ СӘНДЕУГЕ ДАЙЫНДАУ

- Оңтайлы нәтижеге қол жеткізу үшін шашты үлгілеудің алдында шашты жуып, артық ылғалдан арылтып, тараңыз.
- Шаш кептіргішті пайдаланып шашыңызды кептіріңіз.
- Шашты 4-5 см тұтамдарға бөліңіз.

ПАЙДАЛАНУ

Қысқаштарды немесе қондырмаларды құрылғы электрлік желіден сөніп

тұрғанда және қысқаш және қондырма толық суығанда ғана алмастыруға немесе орнатуға болады.

- Қондырманы бекіткішті (4) «▽» белгісі қондырманы ұстағыш тұтқасындағы (1) «▼» таңбасымен сәйкес келетіндей бұраңыз.
- Қысқаштарды (8,9,11 немесе 13) немесе қондырманы (15) орнату орнына (5) қондырмадағы дөңестерді қондырма бекіткішіндегі (4) керткітермен сәйкестендіріп орнатыңыз. Қондырманы бекіткішті (4) сағат тілі бағытымен «▼» таңбасына сәйкескенге дейін бұраңыз.
- Егер сіз қондырма-тарағы бар қысқашты (10-12) немесе оралма қондырманы (14) пайдалансаңыз оны қысқашқа орнатыңыз.

Ескерту:

- Қондырма-тарақты (10 немесе 12) «▼» таңбасын жоғары қаратып ұстап, оған сәйкес қысқаштарды кигізіңіз (8 немесе 9).
- Оралма-қондырма (14) қысқаштарға (13) киіледі қондырманы (14) «▼» таңбасын жоғары қаратып ұстаңыз және және қысқашқа (13) кигізіңіз, қондырманы (14) толық енгізу үшін қысқыш тұтқасын (7) басыңыз және қондырманы (14) соңына дейін жылжытыңыз.
- Желілік сым айырын электрлік розеткаға жалғаңыз.
- Ауыстырып қосқыш (2) көмегімен жұмыс режимін таңдаңыз:
«0» – құрылғы сөніп тұр;
«1» – жұмыс беттерінің төмен қызу температурасы;
«2» – жұмыс беттерінің жоғары қызу температурасы.
- Құрылғы қосылғанда (3) индикатор жанады.,
- Құрылғыны тегіс, жылуға тұрақты бетке қойыңыз. Қондырмаларды (8, 9, 11, 13) пайдалансаңыз оларды тұғырға (6) орнатыңыз.
- Бірнеше минуттан кейін жұмыс беті қажетті температураға дейін қызады.
- Жұмыс барысында құрылғыны тұтқасынан (1) ұстаңыз.

Ескерту:

- Қондырмаларды (8, 9, 11, 13, 15) алғаш пайдаланғанда аз мөлшерде түтін немесе бөтен иіс шығуы мүмкін, бұл ақау болып табылмайды.

Қысқаштарды (8, 9, 11, 13) қондырмасыз пайдалану

- Қысқыш (7) тұтқасын басыңыз.
- Бос қолыңызбен шаш тұтамын алыңыз да ұшын қысқышқа орналастырыңыз (7), одан соң қысқыш тұтқасын (7) босатыңыз. Шаш ұшы дұрыс бекітілгендігіне көз жеткізіңіз.
- Шашыңызды қысқаштардың жұмыс бетін айналдыра ораңыз.
- Бұрымды бекіту үшін бірнеше минут күтіңіз және қысқыш тұтқасын (7) басып тұтамыз босатыңыз.

Қондырма-тарағы бар қысқыштарды (10,12) немесе оралма қондырмасы (14) бар қысқаштарды пайдалану.

- Бос қолыңызбен шаш тұтамын алыңыз да ұшын қондырма-тараққа (10,12,14) орналастырыңыз.

Ескерту: – Егер сіз оралма қондырманы (14) пайдалансаңыз, қысқыш тұтқасын (7) басып, тұтам ұшын қысқыш ішіне орналастырып, оның дұрыс бекітілгендігіне көз жеткізіңіз.

- Шашыңызды қондырманы айналдыра ораңыз.
- Бірнеше минут бұрым қалыптастыру үшін күтіңіз және шашыңызды босатыңыз.

1-де-2 қондырманы (15) пайдалану

- 1-де-2 қондырманы (15) пайдалану кезінде ауыстырып қосқышты (17) жылжыту арқылы жұмыс тақташасы (16) типін таңдаңыз: егер ауыстырып қосқыш (17) =0= күйінде болса тік тақташаларды шашты түзетуге пайдалануға болады, ауыстырып қосқышты (17) алға жылжыту арқылы пішінді тақташаларды «гофре» сәндеу үшін пайдалануға болады.
- Қысқыш тұтқасын (7) басу арқылы жұмыс тақташаларын (16) ашыңыз.
- Шаш тұтамын жұмыс тақташаларының арасына салып (16) қысқыш тұтқасын (7) босатыңыз.
- Егер сіз жұмыс тақташаларын (16) «гофре» сәндеу үшін пайдалансаңыз, біраз уақыт күтіп, одан соң жұмыс тақташаларын (16) қысқыш тұтқасын (7) басу арқылы ашыңыз және тақташаларды (16) шаш тұтамындағы басқа орынға ауыстырыңыз.
- Егер сіз шашты түзетуге арналған жұмыс тақташаларын (16) пайдалансаңыз, оны шаш тұтамы бойымен жүргізіңіз.

Жұмысты аяқтау

- Шаш үлгілеу үдерісін аяқтаған соң құрылғыны жұмыс режимін ауыстырып

ҚАЗАҚША

- қосқышты (2) «0» қалпына қою арқылы сөндіріңіз және желілік сым айырын электрлік розаткадан суырыңыз.
- Құрылғыны тегіс, жылуға тұрақты бетке қойыңыз және толық суытыңыз.
 - Қондырмаларды бекіткішті (4) сағат тіліне қарсы бағытқа «▽» таңбасы «▼» таңбасымен сәйкес келетіндей етіп бұраңыз және орнатылған қондырманы шешіп алыңыз (8, 9, 11, 13 немесе 15).

Ескертулер:

- *Жұмыс арасындағы үзілістерде құрылғыны жұмыс режимін (2) ауыстырып қосқышты «0» қалпына келтіріп сөндіріңіз және құрылғыны тегіс, жылуға тұрақты бетке қойыңыз. Қондырмаларды (8, 9, 11, 13) пайдалану кезінде оларды тұғырға (6) орналастырыңыз.*
- *Құрылғының ыстық беттерінің бетке, мойынға немесе дененің басқа бөліктеріне жанасуын болдырмаңыз.*
- *Шашты сәндегеннен кейін бірден тарамаңыз, суытыңыз.*

ТАЗАЛАУ ЖӘНЕ КҮТІМ

- Тазалау алдында құрылғыны электрлік желіден ажыратыңыз және толық суытыңыз.
- Құралды, желілік сымды немесе желілік сым айырын суға немесе басқа да сұйықтықтарға батыруға тыйым салынады. Құрылғыны тазалау үшін жуғыш абразивті немесе қандай да бір еріткіштер пайдалануға болмайды.
- Қондырманы ұстау тұтқаларын (1), қысқаштарды (8, 9, 11, 13) және 1-де-2 қондырманы (15) жұмсақ ылғалды матамен сүртіңіз, одан соң құрғатыңыз.
- Қондырма-тарақтарды (10, 12, 14) жылы сумен жууға болады. Міндетті түрде қондырмаларды (10, 12, 14) қысқашқа орнатар алдында құрғатыңыз.

САҚТАУ

- Құралды сақтауға жинар алдында толық суытып, тазалаңыз.
- Желілік сымды қондырманы ұстау тұтқасын (1) айналдыра орамаңыз, бұл оның істен шығуына алып келуі ықтимал.
- Құралды құрғақ, салқын, балалардың қол жетпейтін жерде сақтаңыз

ЖИНАҚТАМА

Қондырманы ұстау тұтқасы – 1 д.
Қысқаштар – 4 д.
Қысқаштарға арналған қондырмалар – 3 д.
1 -де-2 қондырма – 1 д.
Нұсқаулық – 1 д.

ТЕХНИКАЛЫҚ СИПАТТАМАЛАРЫ

Электрлік қорек: 220-230 В ~ 50 Гц
Максимальді тұтынылатын қуат: 25 Вт

Өндірушінің алдын ала ескертусіз құрылғы сипаттамаларын өзгертуге құқығы бар.

Құралдың қызмет мерзімі – 3 жыл

Гарантиялық міндеттілігі

Гарантиялық жағдайдағы қаралып жатқан бөлшектер дилерден тек сатып алынған адамға ғана беріледі. Осы гарантиялық міндеттілігіндегі шағымдалған жағдайда төлеген чек немесе квитанциясын көрсетуі қажет.

EAC

НАБІР ДЛЯ УКЛАДАННЯ

Пристрій призначений для укладання сухого або злегка вологого волосся.

ОПИС

1. Ручка тримача насадок
2. Перемикач режимів роботи «0/1/2»
3. Індикатор роботи
4. Фіксатор насадок
5. Місце установлення насадки

Насадки

6. Підставка
7. Ручка затискача
8. Щипці Ø13 мм
9. Щипці Ø16 мм
10. Насадка-гребінець для щипців Ø16 мм
11. Щипці Ø19 мм
12. Насадка-гребінець для щипців Ø19 мм
13. Щипці Ø25 мм
14. Спіральна насадка для щипців Ø25 мм
15. Насадка 2-в-1 для випрямлення волосся/укладання «гофре»
16. Робочі пластини
17. Перемикач «випрямляч/гофре»

УВАГА!

- Не можна використовувати цей пристрій поблизу ємностей з водою (таких як ванна, басейн тощо).
- Відразу після використання пристрою у ванній кімнаті вимкніть його від електричної мережі, вийнявши вилку мережевого шнура з електричної розетки, оскільки близькість води становить небезпеку, навіть у тих випадках, коли пристрій вимкнений вимикачем.
- Для додаткового захисту в ланцюзі живлення ванної кімнати доцільно встановити пристрій захисного вимкнення (ПЗВ) з номінальним струмом спрацювання, що не перевищує 30 мА; при установленні слід звернутися до фахівця.

ЗАХОДИ БЕЗПЕКИ

Перед початком експлуатації електроприладу уважно прочитайте цю інструкцію і збережіть її для використання як довідковий матеріал.

Використовуйте пристрій лише по його прямому призначенню, як викладено в даній інструкції. Неправильне поводження з приладом може привести до його поломки,

спричинення шкоди користувачеві або його майну.

Щоб уникнути ризику ураження електричним струмом, дотримуйтесь наступних правил безпеки.

- Перед вмиканням переконайтеся в тому, що напруга електричної мережі відповідає робочій напрузі пристрою.
- Не вмикайте пристрій у місцях, де розпошуються аерозолі або використовуються легкозаймисті рідини.
- Наносите лак для волосся лише після моделювання зачіски.
- При експлуатації пристрою рекомендується розмотати мережевий шнур на всю його довжину.
- Мережевий шнур не має:
 - стикатися з гарячими предметами,
 - занурюватися у воду,
 - протягуватися через гострі кромки меблів,
 - використовуватися як ручка для перенесення пристрою.
- Не торкайтеся корпусу пристрою, мережевого шнура або вилки мережевого шнура мокрими руками.
- Періодично перевіряйте цілісність мережевого шнура.
- Забороняється використовувати пристрій за наявності пошкоджень мережевої вилки або мережевого шнура, якщо пристрій працює з перебоями, а також після падіння приладу. З усіх питань ремонту звертайтеся до авторизованого (уповноваженого) сервісного центру.
- Не використовуйте пристрій під час прийняття ванни.
- Не кладіть і не зберігайте пристрій в місцях, де він може впасти у ванну або раковину, наповнену водою; не занурюйте корпус пристрою, мережевий шнур або вилку мережевого шнура у воду або будь-яку іншу рідину.
- Якщо пристрій упав у воду, негайно вийміть мережеву вилку з електричної розетки, і тільки після цього можна дістати прилад із води.
- Ніколи не залишайте працюючий пристрій без нагляду.
- Не використовуйте пристрій, якщо ви знаходитеся в сонному стані.
- Не використовуйте пристрій для укладання мокрого волосся або синтетичних перук.

УКРАЇНСЬКИЙ

- Робіть встановлення або заміну насадок лише у тому випадку, якщо пристрій вимкнений від електричної мережі. Не допускайте зіткнення гарячих поверхонь пристрою з обличчям, шиєю та іншими частинами тіла.
- Не кладіть пристрій під час роботи на чутливі до тепла поверхні, м'яку поверхню (на ліжко або диван) і не накривайте його.
- Тримайте працюючий пристрій лише в зоні ручки. Не торкайтеся насадок під час роботи з пристроєм.
- Будьте обережні! Насадки залишаються гарячими деякий час після вимкнення пристрою від електричної мережі.
- Перш ніж забрати пристрій, обов'язково дайте йому остигнути і ніколи не обмотуйте його мережевим шнуром.
- Виймаючи вилку мережевого шнура з електричної розетки, не тягніть за шнур, а тримайтеся за вилку.
- Кожного разу після використання і перед чищенням обов'язково вимикайте пристрій від електричної мережі.
- Регулярно робіть чищення пристрою.
- Не дозволяйте дітям торкатися корпусу приладу і мережевого шнура під час роботи.
- Даний пристрій не призначений для використання дітьми молодше 8 років.
- Даний прилад не призначений для використання людьми (включаючи дітей старше 8 років) з фізичними, нервовими, психічними відхиленнями або без достатнього досвіду і знань. Використання приладу такими особами можливо, тільки якщо вони знаходяться під наглядом особи, що відповідає за їх безпеку, а також, якщо їм були дані відповідні і зрозумілі інструкції про безпечне використання пристрою і ті небезпеки, які можуть виникати при його неправильному користуванні.
- Здійснюйте нагляд за дітьми, щоб не допустити використання приладу як іграшки.
- З міркувань безпеки дітей не залишайте поліетиленові пакети, що використовуються як упаковка, без нагляду.

Увага! Не дозволяйте дітям грати з поліетиленовими пакетами або пакувальною плівкою.

Загроза задухи!

- Перевозьте пристрій лише в заводській упаковці.

- Зберігайте пристрій у місцях, недоступних для дітей і людей з обмеженими можливостями.

ПРИЛАД ПРИЗНАЧЕНИЙ ЛИШЕ ДЛЯ ПОБУТОВОГО ВИКОРИСТАННЯ

ПЕРЕД ПЕРШИМ ВИКОРИСТАННЯМ

Після транспортування або зберігання приладу в холодних (зимових) умовах необхідно витримати його при кімнатній температурі не менше двох годин.

- Повністю розпакуйте пристрій та видаліть будь-які наклейки, що заважають роботі пристрою.
- Перевірте цілісність пристрою, за наявності пошкоджень не користуйтеся пристроєм.
- Перед вмиканням переконайтеся в тому, що напруга електричної мережі відповідає робочій напрузі пристрою.

Насадки

Щипці (8, 9, 11, 13)

Використовуйте щипці для створення локонів різного діаметра.

Насадки (10, 12, 14)

Використовуйте насадки з щипцями відповідного діаметра.

Насадка 2-в-1 (15)

Насадка (15) може використовуватися для випрямлення волосся або укладання «гофре» Переміщенням перемикача (17) виберіть тип робочих пластин (16): якщо перемикач (17) знаходиться у положенні «0», можна використовувати плоскі пластини для випрямлення волосся, при переміщенні перемикача (17) уперед можна використовувати фігурні пластини для укладання «гофре».

ПІДГОТУВАННЯ ВОЛОССЯ ДО УКЛАДАННЯ

- Для досягнення оптимальних результатів перед моделюванням зачіски необхідно вимити волосся, видалити з нього зайву вологу та розчесати.
- Просушіть волосся, скористайтесь для цього феном.
- Розподіліть волосся на пасма завширшки 4-5 см.

ВИКОРИСТАННЯ

Установлювати та міняти щипці або насадки можна лише у тому випадку, якщо при-

стрії вимкнений від електричної мережі, а щипці та насадки повністю остигли.

- Поверніть фіксатор насадок (4) так, щоб символ « ∇ » сумістився з символом « \blacktriangledown » на ручці тримача насадок (1).
- Вставте щипці (8, 9, 11 або 13) або насадку (15) у місце їх встановлення (5), сумістивши виступи на насадці з пазами у фіксаторі насадок (4). Поверніть фіксатор насадок (4) за годинниковою стрілкою до суміщення символів « \blacktriangledown ».
- Якщо ви використовуєте щипці з насадкою-гребінцем (10, 12) або спіральною насадкою (14), установіть її на щипці.

Примітки:

- Тримайте насадку-гребінець (10 або 12) символом « \blacktriangledown » вгору та надягніть її на відповідні щипці (8 або 9).
- Спіральна насадка (14) надягається на щипці (13), тримайте насадку (14) символом « \blacktriangledown » вгору та надягніть її на щипці (13), щоб повністю надягти насадку (14), натисніть на ручку затискача (7) та просуньте насадку (14) до упору.
- Вставте вилку мережевого шнура в електричну розетку.
- За допомогою перемикача (2) виберіть режим роботи:
 - «0» – пристрій вимкнений;
 - «1» – низька температура нагрівання робочих поверхонь;
 - «2» – висока температура нагрівання робочих поверхонь.
- При вмиканні пристрою засвітиться індикатор (3).
- Встановіть пристрій на рівній теплостійкій поверхні. При використанні насадок (8, 9, 11, 13) встановлюйте їх на підставку (6).
- Через декілька хвилин робоча поверхня нагріється до необхідної температури.
- Під час роботи тримайте пристрій за ручку (1).

Примітка:

- При першому використанні насадок (8, 9, 11, 13, 15) можливе з'явлення невеликої кількості диму або стороннього запаху, це допустиме і не є несправністю.

Використання щипців (8, 9, 11, 13) без насадки

- Натисніть на ручку затискача (7).
- Вільною рукою візьміть пасмо волосся, помістіть кінець пасма під затискач

(7), потім відпустіть ручку затискача (7). Переконайтеся у тому, що кінець пасма надійно зафіксований.

- Накрутіть волосся довкола робочої поверхні щипців.
- Почекайте декілька хвилин для фіксації локона, потім натисніть на ручку затискача (7) та звільніть пасмо.

Використання щипців з насадкою-гребінцем (10, 12) або з спіральною насадкою (14).

- Вільною рукою візьміть пасмо волосся, закріпіть кінець пасма на насадці-гребінці (10, 12, 14).

Примітка: – Якщо ви використовуєте спіральну насадку (14), натисніть на ручку затискача (7), помістіть кінець пасма під затискач та відпустіть його, переконайтеся у тому, що кінець пасма надійно зафіксований.

- Накрутіть волосся довкола насадки.
- Почекайте декілька хвилин для фіксації локона, потім звільніть локон.

Використання насадки 2-в-1 (15)

- При використанні насадки 2-в-1 (15), переміщаючи перемикач (17), виберіть тип робочих пластин (16): якщо перемикач (17) знаходиться у положенні «0», можна використовувати плоскі пластини для випрямлення волосся, при переміщенні перемикача (17) уперед можна використовувати фігурні пластини для укладання «гофре».
- Розкрийте робочі пластини (16), натиснувши на ручку затискача (7).
- Помістіть пасмо волосся між робочими пластинами (16) і відпустіть ручку затискача (7).
- Якщо ви використовуєте робочі пластини (16) для укладання «гофре», почекайте деякий час, потім розкрийте пластини (16), натиснувши на ручку затискача (7), та перемістіть пластини (16) в інше місце на пасмі волосся.
- Якщо ви використовуєте робочі пластини (16) випрямлення волосся, проведіть ними по всій довжині пасма.

Завершення роботи

- Завершивши процес моделювання зачіски, вимкніть пристрій, встановивши перемикач режимів роботи (2) у положення «0» і витягніть вилку мережевого шнура з електричної розетки.

УКРАЇНСЬКИЙ

- Покладіть пристрій на рівну теплостійку поверхню і дайте йому повністю охолонути.
- Поверніть фіксатор насадок (4) проти годинникової стрілки до суміщення символу «▽» з символом «▼» та зніміть встановлену насадку (8, 9, 11, 13 або 15).

Примітки:

- *В перервах під час роботи вимикайте пристрій, встановивши перемикач режимів роботи (2) в положення «0», і кладіть пристрій на рівну теплостійку поверхню. При використанні насадок (8, 9, 11, 13) встановлюйте їх на підставку (6).*
- *Уникайте зіткнення гарячих поверхонь пристрою з обличчям, шиєю та іншими частинами тіла.*
- *Не розчісуйте волосся відразу після укладання, дайте йому охолонути.*

ЧИЩЕННЯ ТА ДОГЛЯД

- Перед чищенням вимкніть пристрій від електричної мережі і дайте йому повністю остигнути.
- Забороняється занурювати пристрій, мережевий шнур і вилку мережевого шнура у воду або будь-які інші рідини. Для чищення пристрою забороняється використовувати миючі та абразивні засоби або які-небудь розчинники.
- Протріть ручку тримача насадок (1), щипці (8, 9, 11, 13) та насадку 2-в-1 (15) м'якою, злегка вологою тканиною, після чого витріть їх досуха.
- Насадки-гребінці (10, 12, 14) можна промити теплою водою. Обов'язково просушіть насадки (10, 12, 14) перед установленням їх на щипці.

ЗБЕРІГАННЯ

- Перед тим, як прибрати пристрій на зберігання, дайте йому повністю охолонути та зробіть його чищення.
- Не намотуйте мережний шнур довкола ручки тримача насадок (1), так як це може привести до його пошкодження.
- Зберігайте пристрій у сухому прохолодному місці, недоступному для дітей.

КОМПЛЕКТАЦІЯ

Ручка тримача насадок – 1 шт.

Щипці – 4 шт.

Насадки для щипців – 3 шт.

Насадка 2-в-1 – 1 шт.

Інструкція – 1 шт.

ТЕХНІЧНІ ХАРАКТЕРИСТИКИ

Електроживлення: 220-230 В ~ 50 Гц

Максимальна споживаєма потужність: 25 Вт

Виробник залишає за собою право змінювати характеристики пристроїв без попереднього повідомлення

Термін служби приладу – 3 роки

Гарантія

Докладні умови гарантії можна отримати в дилера, що продав дану апаратуру. При пред'явленні будь-якої претензії протягом терміну дії даної гарантії варто пред'явити чек або квитанцію про покупку.



Даний виріб відповідає вимогам до електромагнітної сумісності, що пред'являються директивою 2004/108/ЕС Ради Європи й розпорядженням 2006/95/ЕС по низьковольтних апаратурах.

БЕЛАРУССКАЯ

НАБОР ДЛЯ ЎКЛАДКІ

Прылада прызначана для ўкладкі сухіх ці злёгка вільготных валасоў.

АПІСАННЕ

1. Ручка трымальніка насадак
2. Пераключальнік рэжымаў працы «0/1/2»
3. Індыкатар працы
4. Фіксатар насадак
5. Месца ўстаноўкі насадак

Насадак

6. Падстаўка
7. Ручка заціску
8. Абцугі Ø13 мм
9. Абцугі Ø16 мм
10. Насадка-расчоска на абцугі Ø16 мм
11. Абцугі Ø19 мм
12. Насадка-расчоска на абцугі Ø19 мм
13. Абцугі Ø25 мм
14. Спіральная насадка на абцугі Ø25 мм
15. Насадка 2-у-1 для выпроствання валасоў/ўкладкі «гафрэ»
16. Працоўныя пласціны
17. Пераключальнік «выпрамнік/гафрэ»

УВАГА!

- Нельга выкарыстоўваць гэту прыладу блізка ад ёмістасцяў з вадой (такіх як ванна, басейн і да г.д.).
- Адразу пасля выкарыстання прылады ў ванным пакоі адключыце яе ад электрычнай сеткі, выцягнуўшы вілку сеткавага шнура з электрычнай разеткі, бо блізкасць вады ўяўляе небяспеку, нават у тых выпадках, калі прылада выключана выключальнікам.
- Для дадатковай аховы ў ланцуг сілкавання ваннага пакоя мэтазгодна ўстанавіць прыладу ахоўнага адключэння (ПАА) з намінальным токам спрацоўвання, які не перавышае 30 МА; для ўстаноўкі трэба звярнуцца да спецыяліста.

МЕРЫ БЯСПЕКІ

Перад пачаткам эксплуатацыі электрапрыбора ўважліва прачытайце сапраўдную інструкцыю і захавайце яе для выкарыстання ў якасці даведкавага матэрыялу.

Выкарыстоўвайце прыладу толькі па яе прамым прызначэнні, як выкладзена ў дадзенай інструкцыі. Няправільны зварот з прыладай можа прывесці да яе паломкі,

прычынення шкоды карыстачу ці яго маёмасці.

Каб пазбегнуць рызыкі паражэння электрычным токам прытрымлівайцеся ніжэйпералічаных правіл бяспекі.

- Перад уключэннем пераканайцеся ў тым, што напружанне электрычнай сеткі адпавядае працоўнаму напружанню прылады.
- Не ўключайце прыладу ў месцах, дзе распыляюцца аэразолі ці выкарыстоўваюцца лёгкаўзгаральныя вадкасці.
- Наносіце лак на валасы толькі пасля мадэлявання прычоскі.
- Пры эксплуатацыі прылады рэкамендуецца разматаць сеткавы шнур на ўсю яго даўжыню.
- Сеткавы шнур не павінен:
 - датыкацца да гарачых прадметаў,
 - апускацца ў ваду,
 - працягвацца праз вострыя канты мэблі,
 - выкарыстоўвацца ў якасці ручкі для пераносу прылады.
- Не дакранайцеся да прылады, да сеткавага шнура ці да вілкі сеткавага шнура мокрыві рукамі.
- Перыядычна правярайце цэласнасць сеткавага шнура.
- Забараняецца выкарыстоўваць прыладу пры наяўнасці пашкоджанняў сеткавай вілкі ці сеткавага шнура, калі прылада працуе з перабоямі, а таксама пасля падзення прылады. Па ўсіх пытаннях рамонту звярніцеся ў аўтарызаваны (упаўнаважаны) сэрвісны цэнтр.
- Не выкарыстоўвайце прыладу падчас прыняцця ванны.
- Не кладзіце і не захоўвайце прыладу ў месцах, дзе яна можа зваліцца ў ванну ці ракавіну, напоўненую вадой; не апускайце корпус прылады, сеткавы шнур ці вілку сеткавага шнура ў ваду ці ў любую іншую вадкасць.
- Калі прылада звалілася ў ваду, неадкладна выцягніце сеткавую вілку з электрычнай разеткі, і толькі пасля гэтага можна дастаць прыладу з вады.
- Ніколі не пакідайце прыладу, якая працуе, без нагляду.
- Не выкарыстоўвайце прыладу, калі вы знаходзіцеся ў сонным стане.
- Не выкарыстоўвайце прыладу для ўкладкі мокрых валасоў ці сінтэтычных парыкоў.

БЕЛАРУСКАЯ

- Ажыццяўляйце ўстаноўку і замену насадак, толькі ў тым выпадку, калі прылада адключана ад электрычнай сеткі. Не дапушчайце судатыкнення гарачых паверхняў прылады з тварам, шыяй ці іншымі часткамі цела.
- Не кладзіце прыладу падчас працы на адчувальныя да цяпла паверхні, мяккую паверхню (напрыклад, на ложка ці канапу) і не накрывайце яе.
- Трымайце працуючую прыладу толькі ў зоне ручкі. Не дакранайцеся да насадак падчас працы з прыладай.
- Будзьце асцярожныя! Насадкі застаюцца гарачымі на працягу некаторага часу пасля адключэння прылады ад электрычнай сеткі.
- Перш чым прыбраць прыладу, абавязкова дайце ёй астыць і ніколі не намотвайце вакол яе сеткавы шнур.
- Вымаючы вілку сеткавага шнура з электрычнай разеткі, не цягніце за шнур, а трымайцеся за вілку.
- Адразу пасля выкарыстання і перад чысткай абавязкова адключайце прыладу ад электрычнай сеткі.
- Рэгулярна праводзьце чыстку прыбора.
- Не дазваляйце дзецям дакранацца да корпуса прыбора і да сеткавага шнура падчас працы.
- Дадзеная прылада не прызначана для выкарыстання дзецьмі, малодшымі за 8 гадоў.
- Дадзены прыбор не прызначаны для выкарыстання людзьмі (уключаючы дзяцей, старэйшых за 8 гадоў) з фізічнымі, нервовымі і псіхічнымі парушэннямі ці без дастатковага досведу і ведаў. Выкарыстанне прыбора такімі асобамі мажліва толькі ў тым выпадку, калі яны знаходзяцца пад наглядам асобы, якая адказвае за іх бяспеку, пры ўмове, што ім былі дадзены адпаведныя і зразумелыя інструкцыі пра бяспечнае карыстанне прыладай і тых небяспечках, якія могуць узнікаць пры яе няправільным выкарыстанні.
- Ажыццяўляйце нагляд за дзецьмі, каб не дапусціць выкарыстання прыбора ў якасці цацкі.
- З меркаванняў бяспекі дзяцей не пакідайце поліэтыленавыя пакеты, якія выкарыстоўваюцца ў якасці ўпакоўкі, без нагляду.

Увага! Не дазваляйце дзецям гуляць з поліэтыленавымі пакетамі ці ўпаковачнай плёнкай. **Небяспека ўдушша!**

- Перавозьце прыладу толькі ў заводскай упакоўцы.
- Захоўвайце прыладу ў месцах, недаступных для дзяцей і людзей з абмежаванымі магчымасцямі.

ПРЫЛАДА ПРЫЗНАЧАНА ТОЛЬКІ ДЛЯ БЫТАВОГА ВЫКАРЫСТАННЯ

ПЕРАД ПЕРШЫМ ВЫКАРЫСТАННЕМ

Пасля транспартавання ці захоўвання прылады ў халодных (зімовых) умовах неабходна вытрымаць яе пры хатняй тэмпературы не меней дзвюх гадзін.

- Цалкам распакуйце прыладу і зніміце любыя наклейкі, якія замяняюць працы прылады.
- Праверце цэласнасць прылады, пры наяўнасці пашкоджанняў не карыстайцеся прыладай.
- Перад уключэннем пераканайцеся ў тым, што напружанне электрычнай сеткі адпавядае працоўнаму напружанню прылады.

Насадкі

Абцугі (8, 9, 11, 13)

Выкарыстоўвайце абцугі для стварэння локанаў рознага дыяметра.

Насадкі (10, 12, 14)

Выкарыстоўвайце насадкі абцугамі адпаведнага дыяметра.

Насадка 2-у-1 (15)

Насадка (15) можа выкарыстоўвацца для выпроствання валасоў ці ўкладкі «гафрэ». Перамяшчэннем пераключальніка (17) выбярыце тып працоўных пласцін (16): калі пераключальнік (17) знаходзіцца ў становішчы =0=, можна выкарыстоўваць плоскія пласціны для выпроствання валасоў, пры перамяшчэнні пераключальніка (17) наперад можна выкарыстоўваць фігурныя пласціны для ўкладкі «гафрэ».

ПАДРЫХТОўКА ВАЛАСОў ДА ўКЛАДКІ

- Для дасягнення аптымальных вынікаў перад мадэляваннем прычоскі неабходна вымыць валасы, выдаліць з іх залішнюю вільгаць і расчасаць.
- Прасушыце валасы, выкарыстоўвайце для гэтага фен.

- Падзяліце валасы на пасмы шырынёй 4-5 см.

ВЫКАРЫСТАННЕ

Устанаўліваць і змяняць абцугі ці насадкі можна толькі ў тым выпадку, калі прылада адключана ад электрычнай сеткі, а абцугі і насадкі цалкам астылі.

- Павярніце фіксатар насадак (4) так, каб знак «▽» сумясціўся са знакам «▼» на ручцы трымальніка насадак (1).
- Устаўце абцугі (8, 9, 11 ці 13) ці насадку (15) у месца іх устаноўкі (5), сумясціўшы выступы на насадцы з пазамі ў фіксатары насадак (4). Павярніце фіксатар насадак (4) па гадзіннікавай стрэлцы да сумяшчэння знакаў «▼».
- Калі вы выкарыстоўваеце абцугі з насадкай-расчоскай (10, 12) ці спіральнай насадкай (14), устанавіце яе на абцугі.

Нататкі:

- Трымайце насадку-расчоску (10 ці 12) знакам «▼» дагары і надзеньце яе на адпаведныя абцугі (8 ці 9).
- Спіральная насадка (14) надзяваецца на абцугі (13), трымайце насадку (14) знакам «▼» дагары і надзеньце яе на абцугі (13), каб цалкам надзець насадку (14), націсніце на ручку заціску (7) і прасуньце насадку (14) да ўпора.
- Устаўце вілку сеткавага шнура ў электрычную разетку.
- З дапамогай пераключальніка (2) выбярыце рэжым працы:
«0» – прылада выключана;
«1» – нізкая тэмпература нагрэву працоўных паверхняў;
«2» – высокая тэмпература нагрэву працоўных паверхняў.
- Пры ўключэнні прылады загарыцца індыкатар (3).
- Устанавіце прыладу на роўнай цеплаўстойлівай паверхні. Пры выкарыстанні насадак (8, 9, 11, 13) устанаўлівайце іх на падстаўку (6).
- Праз некалькі хвілін працоўная паверхня нагрэецца да неабходнай тэмпературы.
- Падчас працы трымайце прыладу за ручку (1).

Нататка:

- Пры першым выкарыстанні насадак (8, 9, 11, 13, 15) магчыма з'яўленне невялікай колькасці дыму ці старонняга

паху, гэта дапушчальна і не з'яўляецца няспраўнасцю.

Выкарыстанне абцугоў (8, 9, 11, 13) без насадкі

- Націсніце на ручку заціску (7).
- Свабоднай рукой возьміце пасму валасоў, размясціце канец пасмы пад заціск (7), затым адпусціце ручку заціску (7). Пераканаўцеся ў тым, што канец пасмы моцна зафіксаваны.
- Накруціце валасы вакол працоўнай паверхні абцугоў.
- Пачакайце некалькі хвілін для фіксацыі пасмы, затым націсніце на ручку заціску (7) і адпусціце пасму.

Выкарыстанне абцугоў з насадкай-расчоскай (10, 12) ці са спіральнай насадкай (14).

- Свабоднай рукой возьміце пасму валасоў, замацуйце канец пасмы на насадцы-расчосцы (10, 12, 14).

Нататка: – Калі вы выкарыстоўваеце спіральную насадку (14), націсніце на ручку заціску (7), змясціце канец пасмы пад заціск і адпусціце яго, пераканайцеся ў тым, што канец пасмы моцна зафіксаваны.

- Накруціце валасы моцна на насадкі.
- Пачакайце некалькі хвілін для фіксацыі пасмы, затым адпусціце пасму.

Выкарыстанне насадкі 2-у-1 (15)

- Пры выкарыстанні насадкі 2-у-1 (15), перасоўваючы пераключальнік (17), выбярыце тып працоўных пласцін (16): калі пераключальнік (17) знаходзіцца ў становішчы =0=, можна выкарыстоўваць плоскія пласціны для выпроствання валасоў, пры перамяшчэнні пераключальніка (17) наперад можна выкарыстоўваць фігурныя пласціны для ўкладкі «гафрэ».
- Адкрыўце працоўныя пласціны (16), націснуўшы на ручку заціску (7).
- Змясціце пасму валасоў паміж працоўнымі пласцінамі (16) і адпусціце ручку заціску (7).
- Калі вы выкарыстоўваеце працоўныя пласціны (16) для ўкладкі «гафрэ», пачакайце некаторы час, затым адкрыўце пласціны (16), націснуўшы на ручку заціску (7), і перамесціце пласціны (16) у іншае месца на пасмы валасоў.
- Калі вы выкарыстоўваеце працоўныя пласціны (16) для выпроствання валасоў, правядзіце імі па ўсёй даўжыні пасмы.

БЕЛАРУССКАЯ

Завяршэнне працы

- Завяршыўшы працэс мадэлявання прычоскі, выключыце прыладу, устанавіўшы пераключальнік рэжымаў працы (2) у становішча «0», і выцягніце вілку сеткавага шнура з электрычнай разеткі.
- Пакладзіце прыладу на роўную цеплаўстойлівую паверхню і дайце ёй цалкам астыць.
- Павярніце фіксатар насадак (4) супраць гадзіннікавай стрэлкі да сумяшчэння знака «▽» са знакам «▼» і зніміце ўстаноўленую насадку (8, 9, 11, 13 ці 15).

Нагадкі:

- У перапынках падчас працы выключайце прыладу, устанавіўшы пераключальнік рэжымаў працы (2) у становішча «0», і кладзіце прыладу на роўную цеплаўстойлівую паверхню. Пры выкарыстанні насадак (8, 9, 11, 13) устанавівайце іх на падстаўку (6).
- Пазбягайце судатыкнення гарачых паверхняў прылады з тварам, шыяй і іншымі часткамі цела.
- Не расчэсвайце валасы адразу пасля ўкладкі, дайце ім астыць.

ЧЫСТКА І ДОГЛЯД

- Перад чысткай адключыце прыладу ад электрычнай сеткі і дайце ёй цалкам астыць.
- Забараняецца апускаць прыладу, сеткавы шнур і вілку сеткавага шнура ў ваду ці ў любы іншы вадкасці. Для чысткі прылады забараняецца выкарыстоўваць мыйныя і абразіўныя сродкі ці якія-небудзь растваральнікі.
- Пратрыце ручку трымальніка насадак (1), абцугі (8, 9, 11, 13) і насадку 2-у-1 (15) мяккай, злёгка вільготнай тканінай, пасля чаго вытрыце іх насуха.
- Насадкі-расчоскі (10, 12, 14) можна прамыць цёплай вадой. Абавязкова прасушыце насадкі (10, 12, 14) перад устаноўкай іх на абцугі.

ЗАХОЎВАННЕ

- Перад тым, як прыбраць прыладу на захоўванне, дайце ёй цалкам астыць і правядзіце чыстку.
- Не намотвайце сеткавы шнур вакол ручкі трымальніка насадак (1), бо гэта можа прывесці да яго пашкоджання.
- Захоўвайце прыладу ў сухім прахалодным месцы, недаступным для дзяцей.

КАМПЛЕКТАЦЫЯ

Ручка трымальніка насадак – 1 шт.

Абцугі – 4 шт.

Насадкі для абцугоў – 3 шт.

Насадка 2-у-1 – 1 шт.

Інструкцыя – 1 шт.

ТЭХНІЧНЫЯ ХАРАКТАРЫСТЫКІ

Электрасілкаванне: 220-230 В ~ 50 Гц

Максімальная спажываная магутнасць: 25 Вт

Вытворца пакідае за сабой права змяняць характарыстыкі прылад без папярэдняга апавяшчэння

Тэрмін службы прыбора – 3 гады

Гарантыя

Падрабязнае апісанне умоў гарантыйнага абслугоўвання могуць быць атрыманы ў таго дылера, ў якога была набыта тэхніка. Пры звароце за гарантыйным абслугоўваннем абавязкова павінна быць прад'яўлена купчая альбо квітанцыя аб аплаце.

EAAC

SOCH TURMAKLASH TO'PLAMI

Jihoz quruq yoki nam sochni yotqizishga mo'ljallangan.

QISMLARI

1. Birikma tutgichi dastagi
2. Ishlash usulini o'zgartiradigan murvat «0/1/2»
3. Ishlayotganini ko'rsatadigan chiroq
4. Birikma mahkamlagichi
5. Birikmalari mahkamlanadigan o'rni

Birikmalari

6. Qo'ygich
7. Qisgich dastagi
8. Ø13 mm qisgich
9. Ø16 mm qisgich
10. Ø16 mm qisgich birikma tarog'i
11. Ø19 mm qisgich
12. Ø19 mm qisgich birikma tarog'i
13. Ø25 mm qisgich
14. Ø25 mm qisgich o'rama birikmasi
15. Sochni to'g'rilaydigan/«to'lqinsimon» yotqizadigan 1 da 2 birikma
16. Ish plastinalari
17. «Soch to'g'rilash/to'lqinsimon yotqizish»ga o'tkazadigan murvat

DIQQAT!

- Jihozni suv solingan havzalar, idishlar (vanna, basseyn va hk.) yaqinida ishlatmang.
- Jihoz vannaxonada ishlatilgan bo'lsa ishlatib bo'lish bilan elektr vilkasini rozetkadan chiqarib elektrdan ajratib qo'yish kerak, sababi tugmasi bosib o'chirilgani bilan suv yaqinligi uchun xavfli bo'ladi.
- Qo'shimcha himoya bo'lishi uchun jihoz quvvat oladigan elektr manbaiga nominal ishlab ketadigan tok kuchi 30 mA dan oshmaydigan himoya o'chirish moslamasini (HO'M) o'rnatish to'g'ri bo'ladi; HO'Mni o'rnatishga mutaxassisni chaqiring.

EHTIYOT CHORALARI

Elektr jihozini ishlatishdan oldin qo'llanmasini diqqat bilan o'qib chiqing, keyinchalik kerak bo'lganda o'qib bilish uchun qo'llanmani saqlab olib qo'ying.

Jihozni faqat bevosita maqsadiga muvofiq, qo'llanmasida aytilgandek ishlatving. Jihoz noto'g'ri ishlatilsa buzilishi, ishlatuvchiga yoki uning mulkiga zarar qilishi mumkin.

Tok urmasligi uchun quyidagi ehtiyot choralariga amal qiling:

- Ishlatishdan oldin elektr manbaidagi tok kuchi jihoz ishlaydigan tok kuchiga to'g'ri kelishini qarab ko'ring.
- Jihozni aerosol sepiyotgan yoki tez yonadigan suyuqlik ishlatilayotgan joyda ishlatmang.
- Sochga yotqizilgandan keyin lak seping.
- Jihoz ishlatilganda elektr shnurini to'liq o'ramidan chiqarib qo'ying.
- Elektr shnuri:
 - qizigan buyumlarga tegmasin,
 - suvga tushmasin,
 - mebel o'tkir qirrasidan o'tmasin,
 - jihozni joyidan olishga ishlatilmasin.
- Jihozni, elektr shnurini yoki elektr vilkasini xo'l qo'l bilan ushlamang.
- Elektr shnur shikastlanmaganini qarab turing.
- Elektr shnuri, elektr vilkasi shikastlangan, ishlab-ishlamayotgan yoki tushib ketgan jihozni ishlatish ta'qiqlanadi. Tuzattirish kerak bo'lsa vakolatli xizmat markaziga olib boring.
- Vannaga tushganda jihozni ishlatmang.
- Jihozni suv solingan vanna yoki qo'l yuvgichga tushib ketishi mumkin bo'lgan joyga qo'ymang, shunda joyda saqlamang; jihoz korpusini, elektr shnurini yoki elektr vilkasini suvga yoki biror suyuqlikka solmang.
- Jihoz suvga tushib ketsa elektr vilkasini tez rozetkadan chiqarib oling, shundan keyingina jihozni suvdan olsa bo'ladi.
- Ishlayotgan jihozni aslo qarovsiz qoldirmang.
- Uyqungiz kelib turganda jihozni ishlatmang.
- Jihozni xo'l sochga yoki sun'iy yasama sochga ishlatmang.
- Jihoz elektrdan ajratilganidan keyingina birikmalarini mahkamlang yoki almashtiring. Jihozning qizigan joylari yuzga, bo'yinga yoki boshqa ochiq a'zolariga tegishidan ehtiyot bo'ling.
- Ishlatganda jihozni issiq ta'sir qiladigan yuzalarga, yumshoq joylarga (o'rin yoki divanga) qo'ymang, ustini yopmang.
- Ishlayotgan jihozni faqat dastagidan ushlang. Jihoz ishlayotganda birikmalariga qo'l tekkizmang.
- Ehtiyot bo'ling! Jihoz elektrdan ajratilgandan keyin ham birikmalari anchagacha qizib turadi.
- Olib qo'yishdan oldin albatta jihoz sovushini kutib turing, elektr shnurini aslo jihozning o'ziga o'ramang.
- Elektrdan ajratganda elektr shnuridan emas, elektr vilkasidan ushlab rozetkadan chiqarib oling.

O'ZBEKCHA

- Ishlatib bo'lish bilanoq yoki tozalashdan oldin jihozni albatta elektrdan ajratib qo'ying.
- Jihozni vaqtda tozalab turing.
- Jihoz ishlayotganda bolalar uning korpusi bilan elektr shnuriga qo'l tekkizishlariga ruxsat bermang.
- Jihoz 8 yoshga to'lmagan bolalarning ishlatishiga mo'ljallanmagan.
- Jihoz jismoniy, asabiy, ruhiy qobiliyati cheklangan (shu jumladan, 8 yoshdan katta bolalarning ham) yoki ishlatish tajribasi yo'q yoki ishlatishni bilmaydigan insonlarning ishlatishiga mo'ljallanmagan. Bunday insonlar ularning xavfsizligi uchun javob beradigan insonlar qarab turganda va jihozni xavfsiz ishlatish tushunarli qilib o'rgatilgan, noto'g'ri ishlatilganda qanday xavf bo'lishi tushuntirilgan bo'lsagina jihozni ishlatishlari mumkin
- Bolalar jihozni o'yinchoq qilib o'ynamasliklariga qarab turing.
- Bolalarni ehtiyot qilish uchun o'rashga ishlatilgan polietilen xaltalarni qarovsiz qoldirmang.

Diqqat! Bolalar polietilen xalta yoki o'rashga ishlatilgan plyonkani o'ynashlariga ruxsat bermang. **Bo'g'ilish xavfi bor!**

- Jihozni faqat zavoddan kelgan qutisida boshqa joyga olib boring.
- Jihozni bolalar bilan imkoniyati cheklangan insonlarning qo'li yetmaydigan joyga olib qo'ying.

JIHOZ FAQAT UYDA ISHLATISHGA MO'ljALLANGAN

BIRINCHI MARTA ISHLATISHDAN OLDIN

Jihoz sovuqda (qishda) olib kelingan yoki turgan bo'lsa ishlatilishdan oldin kamida ikki soat xona haroratida turishi kerak.

- Jihozni qutisidan oling, ishlashiga xalaqit beradigan yelimlangan yorliqlarini olib tashlang.
- Jihoz shikastlanmaganini qarab ko'ring, biror joyi shikastlangan bo'lsa jihozni ishlatmang.
- Ishlatishdan oldin elektr manbaidagi tok kuchi jihoz ishlaydigan tok kuchiga to'g'ri kelishini qarab ko'ring.

Birikmalari

Qisgichlari (8, 9, 11, 13)

Qisgichlari aylanasi har xil jingalak qilishga ishlatiladi.

Birikmalari (10, 12, 14)

Birikmalari diametri to'g'ri keladigan qisgichlar bilan ishlatiladi.

1 da 2 birikmasi (15)

Bu birikma (15) sochni to'g'rilashga yoki «to'lqinsimon» yotqizishga ishlatiladi. Murvatini (17) surib ish plastinalari (16) turini tanlang: murvati (17) = 0= tomonda tursa yassi plastinalarini soch to'g'rilashga ishlatilsa bo'ladi, murvati (17) oldinga surilsa sochni «to'lqinsimon» yotqizadigan plastinalari ishlatiladi.

SOCHNI YOTQIZISHGA TAYYORLASH

- Yaxshi yotishi uchun ko'rinish berishdan oldin sochni yuvib tozalang, sochiq bilan artib quring, tarab oling.
- Sochni fen bilan quring.
- Sochni eni 4-5 cm qilib tutamlarga ajratib chiqing.

ISHLATISH

Jihoz elektrdan ajratilgan, qisgichlari bilan birikmalari sovugandan keyingina qisgichlari bilan birikmalarini mahkamlash, almashtirish mumkin.

- « ∇ » alomatini birikma tutgich dastagidagi (1) « \blacktriangledown » alomati to'g'risiga keltirib birikma mahkamlagichini (4) burab qo'ying.
- Birikmadagibo'rtiqni birikma mahkamlagichidagi (4) ochiqqa tushirib ishlatiladigan qisgichi (8, 9, 11 yoki 13) yoki birikmasini (15) joyiga (5) mahkamlab qo'ying. « \blacktriangledown » alomati to'g'risiga keltirib birikma mahkamlagichini (4) soat mili tomonga burab qo'ying.
- Birikma taroqli qisgich (10, 12) yoki burama birikma (14) ishlatiladigan bo'lsa uni qisgichga mahkamlab qo'yasiz.

Eslatma:

- *Birikma taroqni (10 yoki 12) « \blacktriangledown » alomati yuqorida bo'ladigan qilib ushlab ishlatiladigan qisgichni (8 yoki 9) kiydiring.*
 - *O'rama birikma (14) qisgichga (13) kiydiriladi, buning uchun birikmani (14) « \blacktriangledown » alomati yuqorida turadigan qilib ushlab qisgichga (13) kiydiring, birikma (14) mahkam birikishi uchun qisgich dastagini (7) bosib birikmani (14) oxirigacha surib qo'yasiz.*
 - Elektr vilkasini rozetkaga ulang.
 - Murvatini (2) jihoz ishlaydigan usulga o'tkazib qo'ying.
- «0» – jihoz o'chirilgan;
«1» – ish yuzasi past haroratda qiziydi;
«2» – ish yuzasi baland haroratda qiziydi.

- Jihoz ishlatilganda ishlayotganini ko'rsatadigan chirog'i (3) yonadi.
- Jihozni tekis, issiq ta'sir qilmaydigan joyga qo'ying. Birikmalaridan (8, 9, 11, 13) birortasi ishlatiladigan bo'lsa uni qo'ygichga (6) qo'yasiz.
- Bir necha daqiqada ish yuzasi belgilangan haroratgacha qiziydi.
- Ishlatganda jihazni dastagidan (1) ushlang.

Eslatma:

- *Birikmalari (8, 9, 11, 13, 15) birinchi marta ishlatilganda, tabiiy, bir oz tutun bilan hid chiqishi mumkin va bu narsa jihaz nosozligini bildirmaydi.*

Qisgichlarini (8, 9, 11, 13) birikmalarsiz ishlatish

- Qisgich dastagini (7) bosib.
- Bo'sh qo'lingiz bilan soch tutamini olib soch tutam uchini qisgich (7) ostiga kiriting, so'ng qisgich dastagini (7) qo'yib yuboring. Soch tutami qisgichda mahkam bosilib turishi kerak.
- Soch tutamini qisgichga o'rang.
- Soch tutami jingalak bo'lguncha bir necha daqiqa kutib turing, so'ng qisgich dastagini (7) bosib soch tutamini bo'shating.

Qisgichni birikma taroq (10, 12) yoki o'rama birikma (14) bilan ishlatish.

- Bo'sh qo'lingiz bilan soch tutamini olib soch tutam uchini birikma taroqqa (10, 12, 14) biriktiring.

Eslatma: – Agar o'rama birikmani (14) ishlatadigan bo'lsangiz qisgich dastagini (7) bosib, soch tutam uchini qisgich ostiga kiritib qisgichni qo'yib yuboring, soch tutam uchi mahkam qisilib turishi kerak.

- Soch tutamini birikmaga o'rang.
- Soch tutami jingalak bo'lguncha bir necha daqiqa kutib turing, so'ng soch tutamini bo'shating.

1 da 2 ta birikmani (15) ishlatish

- 1 da 2 ta birikmasi (15) ishlatilganda murvatini (17) ish plastinalari (16) turiga surib qo'ying: agar murvati (17) =0= tomonda bo'lsa sochni to'g'rilashga yassi plastinani ishlatib bo'ladi, murvati (17) oldinga surilsa sochni «to'lqinsimon» jingalak qiladigan aylanma plastinasi ishlaydi.
- Qisgich dastagini (7) bosib ish plastinalarini (16) oching.
- Soch tutamini ish plastinalari (16) orasiga kiritib qisgich dastagini (7) qo'yib yuboring.
- Sochni «to'lqinsimon» jingalak qiladigan plastinasi (16) ishlatilgan bo'lsa oldin bir oz

- kutib turing, so'ng qisgich dastagini (7) bosib plastinalarini (16) oching va plastinalarini (16) soch tutamining boshqa joyiga suring.
- Plastinalari (16) sochni to'g'rilashga ishlatiladigan bo'lsa ularni soch tutami uchigacha surib sochni to'g'rilaysiz.

Ishlatib bo'lgandan keyin

- Soch jingalak qilingandan yoki to'g'rilangandan keyin murvatini (2) «0» tomonga o'tkazib jihazni o'chiring, elektr vilkasini rozetkadan chiqarib oling.
- Jihazni tekis, issiq ta'sir qilmaydigan joyga qo'yib to'liq sovushini kutib turing.
- «▽» alomati «▼» alomatining to'g'risiga kelguncha birikma mahkamlagichini (4) soat miliga teskari burab ishlatilgan birikmani (8, 9, 11, 13 yoki 15) chiqarib oling.

Eslatma:

- *Ishlatganda tanaffus qiladigan bo'lsangiz murvatini (2) «0» tomonga o'tkazib jihazni o'chiring, jihazni tekis, issiq ta'sir qilmaydigan joyga qo'ying. Birikmalaridan (8, 9, 11, 13) bittasi ishlatilgan bo'lsa ishlatilgan birikmasini qo'ygichga (6) qo'yasiz.*
- *Jihazning qizigan joylari yuzga, bo'yinga va tananing boshqa ochiq a'zolariga tegishidan ehtiyot bo'ling.*
- *Jingalak qilinishi bilan sochni taramang, oldin sovushini kutib turing.*

TOZALASH VA EHTIYOT QILISH

- Tozalashdan oldin jihazni elektrdan ajratib qo'ying, to'liq sovushini kutib turing.
- Jihazning o'zini, elektr shnuri va elektr vilkasini suvga yoki boshqa suyuqlikka solmang. Jihazni yuvish vositalari, qirib tozalagich yoki eritgich bilan tozalash ta'qiqlanadi.
- Birikma tutgich dastagini (1), qisgichlarini (8, 9, 11, 13) va 1 da 2 ta birikmasini (15) yumshoq, nam mato bilan arting, keyin quruq mato bilan artib quring.
- Birikma taroqlarini (10, 12, 14) iliq suvda yuvsa bo'ladi. Qisgichga biriktirishdan oldin birikmalarini (10, 12, 14) albatta quritib oling.

SAQLASH

- Jihazni olib qo'yishdan oldin to'liq sovushini kutib turing, so'ng tozalab oling.
- Elektr shnurini birikma tutgich dastagiga (1) o'ramang, shikastlanishi mumkin.
- Jihazni quruq, salkin, bolalarning qo'li yetmaydigan joyga olib qo'ying.

O'ZBEKCHA

YIG'MASI

- Birikma tutgich dastagi – 1 dona.
- Qisgich – 4 dona.
- Qisgich birikmalari – 3 dona.
- 1 da 2 ta birikma – 1 dona.
- Qo'llanma – 1 dona.

TEXNIK XUSUSIYATI

Ishlaydigan elektr kuchi: 220-230 V ~ 50 Hz
Eng ko'p ishlatadigan quvvati: 25 W

*Ishlab chiqaruvchining oldindan xabar bermay
jihaz xususiyatlarini o'zgartirishga huquqi bo'ladi*

Jihaz ishlaydigan muddat – 3 yil

Kafolat shartlari

Ushbu jihozga kafolat berish masalasida hududiy diler yoki ushbu jihoz xarid qiningan kompaniyaga murojaat qiling. Kassa cheki yoki xaridni tasdiqlaydigan boshqa bir moliyaviy hujjat kafolat xizmatini berish sharti hisoblanadi.



*Ushbu jihoz 2004/108/EC Ko'rsatmasi
asosida belgilangan va Quvvat kuchini
belgilash Qonunida (2006/95/EC) aytilgan
YAXS talablariga muvofiq keladi.*

RUS

Дата производства изделия указана в серийном номере на табличке с техническими данными. Серийный номер представляет собой одиннадцатизначное число, первые четыре цифры которого обозначают дату производства. Например, серийный номер 0606xxxxxx означает, что изделие было произведено в июне (шестой месяц) 2006 года.

GB

A production date of the item is indicated in the serial number on the technical data plate. A serial number is an eleven-unit number, with the first four figures indicating the production date. For example, serial number 0606xxxxxx means that the item was manufactured in June (the sixth month) 2006.

KZ

Бұйымның шығарылған мерзімі техникалық деректері бар кестедегі сериялық нөмірде көрсетілген. Сериялық нөмір он бір саннан тұрады, оның бірінші төрт саны шығару мерзімін білдіреді. Мысалы, сериялық нөмір 0606xxxxxx болса, бұл бұйым 2006 жылдың маусым айында (алтыншы ай) жасалғанын білдіреді.

UA

Дата виробництва виробу вказана в серійному номері на табличці з технічними даними. Серійний номер представляє собою одинадцятизначне число, перші чотири цифри якого означають дату виробництва. Наприклад, серійний номер 0606xxxxxx означає, що виріб був виготовлений в червні (шостий місяць) 2006 року.

BEL

Дата вытворчасці вырабу паказана ў серыйным нумары на таблічце з тэхнічнымі дадзенымі. Серыйны нумар прадстаўляе сабою адзінаццацатае число, першыя чатыры лічбы якога абазначаюць дату вытворчасці. Напрыклад, серыйны нумар 0606xxxxxx азначае, што выраб быў зроблен ў чэрвені (шосты месяц) 2006 года.

UZ

Mahsulot ishlab chiqarilgan muddat texnik xususiyatlari yozilgan yorliqdagi seriya raqamida ko'rsatilgan. Seriya raqami o'n bitta raqamdan iborat bo'ladi, birinchi to'rtta son ishlab chiqarilgan sanani bildiradi. Misol uchun, seriya raqami 0606xxxxxx bo'lsa, mahsulot iyun (oltinchi oy) 2006 yili ishlab chiqarilgan bo'ladi.



© ООО ГОЛДЕР-ЭЛЕКТРОНИКС, 2014
© GOLDER-ELECTRONICS LLC, 2014