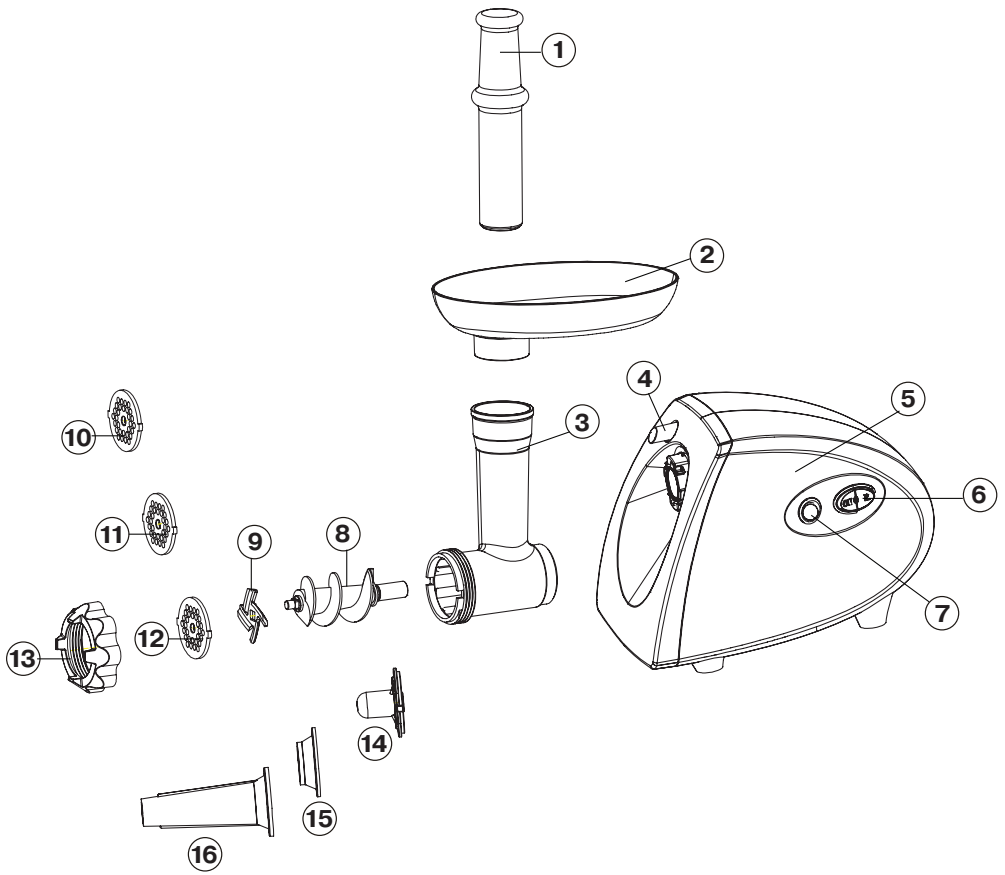


# Maxwell

моя первая любовь

## Инструкция по эксплуатации

<b>RUS</b>	Инструкция по эксплуатации	<b>3</b>
<b>GB</b>	Manual instruction	<b>8</b>
<b>DE</b>	Die betriebsanweisung	<b>12</b>
<b>KZ</b>	Пайдалану нұсқасы	<b>17</b>
<b>RO</b>	Instrucțiune de exploatare	<b>22</b>
<b>CZ</b>	Návod k použití	<b>26</b>
<b>UA</b>	Інструкція з експлуатації	<b>30</b>
<b>BEL</b>	Інструкція па эксплуатацыі	<b>36</b>
<b>UZ</b>	Foydalanish qoidalari	<b>40</b>



## МЯСОРУБКА

### Описание

1. Толкатель
2. Лоток для продуктов
3. Корпус головки мясорубки
4. Кнопка фиксатора головки мясорубки
5. Корпус
6. Переключатель режимов работы (ON/0/R)
7. Переключатель направления вращения (▲▽)
8. Шнек
9. Крестообразный нож
10. Решетка для крупной рубки
11. Решетка для средней рубки
12. Решетка для мелкой рубки
13. Гайка головки мясорубки
14. 15. Насадки для приготовления «кеббе»
16. Насадка для набивки колбасок

### Меры безопасности

Перед использованием устройства внимательно ознакомьтесь с инструкцией по эксплуатации. Сохраняйте данную инструкцию в течение всего срока эксплуатации.

Неправильное обращение с устройством может привести к его поломке, причинению вреда пользователю или его имуществу.

При пользовании электрическими приборами необходимо всегда соблюдать основные меры предосторожности, а именно:

- Внимательно прочитайте все инструкции.
- Используйте мясорубку только по ее прямому назначению.
- Убедитесь, что напряжение в электрической сети соответствует напряжению, указанному на корпусе устройства.
- Во избежание риска возникновения пожара не используйте переходники при подключении устройства к электрической розетке.
- Используйте только те аксессуары, которые входят в комплект поставки.
- Во избежание поражения электрическим током никогда не погружайте устройство, сетевой шнур и вилку сетевого шнура в воду или другие жидкости.
- Для чистки корпуса используйте влажную ткань.
- Перед сборкой, разборкой, а также перед чисткой мясорубки следует ее выключить

и вынуть сетевую вилку из электрической розетки.

- Запрещается размещать устройство на горячей поверхности или в непосредственной близости к ней (например, рядом с газовой или электрической плитой, либо нагретой духовкой).
- Аккуратно обращайтесь с сетевым шнуром.
- Запрещается использовать сетевой шнур для переноски устройства.
- Не допускайте, чтобы сетевой шнур свешивался со стола, а также следите за тем, чтобы он не касался горячих поверхностей.
- При отключении устройства от сети запрещается тянуть за сетевой шнур. При отключении устройства от сети следует всегда держаться за сетевую вилку.
- Не подсоединяйте и не отсоединяйте сетевой шнур мокрыми руками, это может привести к поражению электрическим током.
- Из соображений безопасности детей не оставляйте полиэтиленовые пакеты, используемые в качестве упаковки, без надзора.
- **Внимание!** Не разрешайте детям играть с полиэтиленовыми пакетами или упаковочной пленкой. **Опасность удушья!**
- Не разрешайте детям использовать устройство в качестве игрушки.
- Не оставляйте работающее устройство без присмотра, будьте особенно внимательны, если поблизости от работающего устройства находятся дети или лица с ограниченными возможностями.
- Данное устройство не предназначено для использования детьми и лицами с ограниченными возможностями, если только лицом, отвечающим за их безопасность, им не даны соответствующие и понятные им инструкции о безопасном пользовании устройством и тех опасностях, которые могут возникать при его неправильном использовании.
- Не пользуйтесь устройством с поврежденной вилкой сетевого шнура, поврежденным сетевым шнуром, а также в случае его неправильной работы или после любых повреждений.

# РУССКИЙ

- Запрещается самостоятельно ремонтировать устройство, для ремонта обратитесь в ближайший авторизованный (уполномоченный) сервисный центр.

*УСТРОЙСТВО ПРЕДНАЗНАЧЕНО ТОЛЬКО ДЛЯ ДОМАШНЕГО ИСПОЛЬЗОВАНИЯ*

## ОСОБЕННОСТИ МЯСОРУБКИ

### Функция обратного вращения

**(REVERSE)** – данная функция предназначена для удаления заторов, образовавшихся в ходе переработки продуктов.

**Лоток для продуктов** – обеспечивает удобное расположение продуктов во время их переработки.

**Три решетки с отверстиями разного размера** - предназначены для разных степеней измельчения продуктов.

**Специальные принадлежности** – для набивки колбасок и приготовления «кеббе».

### Внимание!

- Перед подключением к электрической сети убедитесь, что устройство выключено.
- Перед началом рубки мяса обязательно убедитесь в том, что все кости и излишки жира удалены.
- Пользуйтесь толкателем, который входит в комплект поставки. Не проталкивайте продукты какими-либо предметами или пальцами.
- Ни в коем случае не погружайте корпус мясорубки в воду или другие жидкости.
- Во время использования насадок «кеббе» (14, 15) и для набивки колбасок (16) нельзя устанавливать решетки (10, 11, 12) и нож (9).
- Не пытайтесь перерабатывать мясорубкой пищевые продукты с твердыми волокнами (например, имбирь или хрен).
- Во избежание образования заторов не прикладывайте чрезмерных усилий, проталкивая мясо.
- Если какой-либо застрявший твердый кусок приводит к остановке вращения шнека и ножа, немедленно выключите устройство и перед тем как продолжить работу, удалите затор, используя

функцию включения обратного вращения шнека (REVERSE).

## Подготовка мясорубки

После транспортировки или хранения устройства при пониженной температуре необходимо выдержать его при комнатной температуре не менее двух часов.

- Извлеките мясорубку и удалите все упаковочные материалы, протрите корпус влажной тканью.
- Все съемные детали промойте теплой водой с нейтральным моющим средством, ополосните и перед сборкой тщательно просушите.

## Работа с мясорубкой

- Мясорубка предназначена для переработки мяса без костей только в домашних условиях.
- Перед первым включением убедитесь, что напряжение в электрической сети соответствует рабочему напряжению устройства.
- Соберите устройство и установите его на ровной сухой поверхности.
- Убедитесь в том, что вентиляционные отверстия на корпусе не заблокированы.
- Вставьте вилку сетевого шнура в электрическую розетку.
- Поставьте под головку мясорубки (3) подходящую посуду.
- Убедитесь в том, что мясо полностью оттаяло, удалите излишки жира и кости, порежьте мясо на кубики или полоски такого размера, чтобы они свободно проходили в отверстие лотка (2).
- Включите устройство, установив переключатель (6) в положение «ON», при этом переключатель (7) должен быть в положении «▲».
- Не торопясь, проталкивайте куски мяса в раструб головки мясорубки (3) при помощи толкателя (1).
- Используйте во время работы толкатель (1), который входит в комплект.
- Запрещается использовать для проталкивания мяса какие-либо предметы, ни в коем случае не проталкивайте мясо пальцами.

- Не прилагайте чрезмерных усилий для проталкивания мяса или других продуктов.
- В ходе рубки мяса может образоваться затор, чтобы устранить образовавшийся затор следует воспользоваться функцией обратного вращения шнека (REVERSE). Для переключения в режим обратного вращения шнека (REVERSE) выключите мясорубку, установив переключатель (6) в положение «0», затем установите переключатель (7) в положение «▽», нажмите и удерживайте переключатель (6) в положении «R».
- Время непрерывной работы устройства по переработки продуктов не должно превышать 5 минут.
- После 5 минут непрерывной работы следует выключить устройство и дать ему охладиться в течение 15-20 минут, после чего можно продолжить работу.
- Как только вы закончите работу, выключите мясорубку, установив переключатель (6) в положение «0», отключите мясорубку от электрической сети, и только после этого приступайте к разборке мясорубки.

## Измельчение мяса

1. Вставьте шнек (8) в корпус головки мясорубки (3), установите крестообразный нож (9), выберите одну необходимую решетку (10, 11, 12) и установите ее поверх ножа, совместив выступы на решетке с пазами в корпусе головки мясорубки (3), затяните без усилия гайку (13), окончательно затягивайте гайку (13) после установки головки мясорубки на место.

### Внимание!

**- Если нож будет установлен неправильно (режущей стороной по направлению к шнеку), он не будет выполнять функцию рубки продуктов.**

**- Во время сборки головки мясорубки не затягивайте туго гайку (13), окончательную затяжку гайки (13) производите после установки собранной головки на мясорубке.**

**- Решетки с крупными (10) и средними отверстиями (11) подходят для переработки сырого мяса, рыбы и уже приготовленных**

**продуктов, а также для измельчения овощей, сухофруктов, сыра и т.п.**

2. Установите собранную головку мясорубки (3) и поверните её против часовой стрелки до фиксации.
3. Окончательно затяните гайку (13).
4. На раструб головки мясорубки (3) установите лоток для продуктов (2).
5. Вставьте вилку сетевого шнура в электрическую розетку.
6. Включите мясорубку, установив переключатель (6) в положение «ON», при этом переключатель (7) следует установить в положение «▲».
7. Во время работы пользуйтесь только толкателем (1).

### Примечание

**- Для улучшения процесса переработки мяса нарежьте его полосками или кубиками. Замороженное мясо необходимо полностью разморозить.**

**- Во время работы используйте толкатель, который входит в комплект поставки; запрещается использовать для проталкивания мяса какие-либо предметы, ни в коем случае не проталкивайте мясо пальцами.**

8. Как только вы закончите работу, выключите мясорубку, установив переключатель (6) в положение «0», и отключите ее от сети, и только после этого приступайте к разборке мясорубки.
9. Для снятия головки мясорубки нажмите кнопку фиксатора (4), поверните по часовой стрелке головку мясорубки (3) и снимите ее.
10. Для разборки головки мясорубки открутите гайку (13) и извлеките из корпуса головки мясорубки установленную решетку (10, 11 или 12), нож (9) и шнек (8).

## Набивка колбасок

1. Приготовьте фарш.
2. Установите шнек (8) в корпус головки мясорубки (3), установите крестообразный нож (9), возьмите решетку для мелкой рубки (12) и установите ее поверх ножа, совместив выступы на решетке с пазами в корпусе головки мясорубки (3), установите насадку для набивки колбасок (16) и слегка затяните гайку (13).

# РУССКИЙ

- Установите собранную головку мясорубки, повернув ее против часовой стрелки до полной фиксации, окончательно затяните гайку (13).
  - Установите лоток для продуктов (2).
  - Выложите готовый фарш на лоток для продуктов (2).
  - Используйте для приготовления колбасок натуральную оболочку, предварительно поместив ее в сосуд с теплой водой на 10 минут.
  - Натяните размяченную оболочку на насадку (16) и завяжите на конце оболочки узел.
  - Вставьте вилку сетевого шнура в электрическую розетку.
  - Включите мясорубку, установив переключатель (6) в положение «ON», при этом переключатель (7) должен быть в положении «▲».
  - Для подачи готового фарша используйте толкатель (1), по мере заполнения оболочки сдвигайте ее с насадки (16), по мере высыхания оболочки смачивайте ее водой.
  - Как только вы закончите работу, выключите мясорубку, установив переключатель (6) в положение «0», отключите мясорубку от сети, и только после этого приступайте к ее разборке.
  - Для снятия головки мясорубки нажмите кнопку фиксатора (4), поверните головку по часовой стрелке и снимите головку.
  - Отверните гайку (13) и разберите головку мясорубки.
- чтобы выступы на насадке (14) совпали с пазами в корпусе головки мясорубки (3), а затем слегка заверните гайку (13).
- Установите собранную головку мясорубки, повернув ее против часовой стрелки до полной фиксации, окончательно затяните гайку (13).
  - Установите лоток для продуктов (2).
  - Выложите готовую основу для оболочки на лоток для продуктов (2).
  - Вставьте вилку сетевого шнура в розетку.
  - Включите мясорубку, установив переключатель (6) в положение «ON», при этом переключатель (7) должен быть в положении «▲».
  - При подаче основы для оболочки используйте толкатель (1).
  - Отрежьте готовые трубочки необходимой длины.
  - Как только вы закончите работу, выключите мясорубку, установив переключатель (6) в положение «0», отключите мясорубку от сети, и только после этого приступайте к ее разборке.
  - Для снятия головки мясорубки нажмите кнопку фиксатора (4), поверните головку (3) по часовой стрелке и снимите ее.
  - Отверните гайку (13) и разберите головку мясорубки.

## Рецепт (Начинка)

<i>Баранина</i>	<i>100 г</i>
<i>Оливковое масло</i>	<i>1, 1/2 столовой ложки</i>
<i>Репчатый лук (мелко нашинкованный)</i>	<i>1, 1/2 столовой ложки</i>
<i>Пряности</i>	<i>по вкусу</i>
<i>Соль</i>	<i>1/4 чайной ложки</i>
<i>Мука</i>	<i>1, 1/2 столовой ложки</i>

### Использование насадки «кеббе»

Кеббе - традиционное ближневосточное блюдо, приготовляемое из мяса ягненка, пшеничной муки и специй, которые рубятся вместе, чтобы получить основу для изготовления полых трубочек. Трубочки наполняются начинкой и обжариваются во фритюре.

Экспериментируя с начинкой для трубочек, можно готовить различные деликатесы.

- Приготовьте основу для оболочки.
- Установите шнек (8) в корпус головки мясорубки (3), установите на шнек (8) насадки «кеббе» (14, 15); следите за тем,

- Баранину необходимо измельчить в мясорубке один или два раза.
- Репчатый лук обжаривают в масле до золотистого цвета, затем добавляют рубленую баранину, все пряности, соль и муку.

## (Оболочка)

Постное мясо	450 г
Мука	150-200 г
Пряности	по вкусу
Мускатный орех	1 шт.
Красный молотый перец	по вкусу
Перец	по вкусу

- Мясо измельчают в мясорубке три раза, измельчается также мускатный орех, затем смешивают все компоненты.
- Большое количество мяса и меньшее количество муки в наружной оболочке обеспечивают лучшую консистенцию и вкус готового изделия.
- Готовые трубочки наполняются начинкой, зажимаются по краям, изделиям придается желаемая форма.
- Трубочки готовятся во фритюре.

## Уход за мясорубкой

- По окончании работы следует выключить мясорубку, установив переключатель (6) в положение «0», и вынуть вилку сетевого шнура из электрической розетки.
- Нажмите кнопку фиксатора (4), поверните головку мясорубки по часовой стрелке и снимите ее.
- Отверните гайку (13) и снимите установленные насадки (14, 15 или 16), решетки (10, 11 или 12), нож (9) со шнека (8).
- Извлеките шнек (8) из головки мясорубки (3).
- Удалите со шнека остатки продуктов.
- Промойте все принадлежности мясорубки в теплой воде с нейтральным моющим средством, ополосните и перед сборкой тщательно просушите.
- Съемные детали (2, 3, 8, 9, 10, 11, 12, 13) можно мыть в посудомоечной машине.
- Протрите корпус мясорубки (5) слегка влажной тканью, после чего вытрите корпус насухо.

- Запрещается использовать для чистки корпуса мясорубки (5) растворители или абразивные чистящие средства.
- Не допускайте попадания жидкости внутрь корпуса мясорубки.
- Перед тем как убрать просохшие принадлежности на хранение, решетки (10, 11, 12) и нож (9) следует смазать растительным маслом - так они будут защищены от окисления.

## Комплект поставки:

1. Мясорубка – 1 шт.
2. Толкатель – 1 шт.
3. Решетки – 3 шт.
4. Насадка для приготовления «кеббе» – 1 шт.
5. Насадка для набивки колбасок – 1 шт.
6. Руководство по эксплуатации – 1 шт.

## Технические характеристики

Электропитание: 220-240 В ~ 50/60 Гц  
 Потребляемая мощность 350-450 Вт  
 Максимальная мощность: 1200 Вт

*Производитель сохраняет за собой право изменять дизайн и технические характеристики устройства без предварительного уведомления.*

## Срок службы мясорубки – 3 года



*Данное изделие соответствует всем требуемым европейским и российским стандартам безопасности и гигиены.*

**Изготовитель:** Стар Плюс Лимитед, Гонконг  
**Адрес:** оф. 1902-03, Ист Таун Билдинг, 41 Локхарт Роуд, Ванчай, Гонконг  
 Сделано в КНР

# ENGLISH

## MEAT MINCER

### Description

1. Pusher
2. Food tray
3. Mincer head body
4. Mincer head locking button
5. Body
6. Operation modes switch (ON/O/R)
7. Rotation direction switch (▲▽)
8. Screw
9. Crossed blade
10. Coarse grate
11. Medium grate
12. Fine grate
13. Mincer head nut
14. 15. "Kebbe" attachments
16. Attachment for sausage filling

### Safety measures

Read these instructions carefully before using the unit. Keep this instruction during the whole operation period.

Mishandling the unit can lead to its breakage and cause harm to the user or damage to his/her property.

Always observe the main safety measures when using electric units, including:

- Read this instruction manual carefully.
- Use the meat mincer according to its intended purpose only.
- Make sure that the mains voltage corresponds to the voltage specified on the unit body.
- In order to avoid fire do not use adapters for plugging the unit in.
- Use only the accessories supplied.
- In order to avoid risk of electric shock, never immerse the unit, the power cord and the power plug into water or other liquids.
- Use a wet cloth to clean the unit body.
- Always switch the meat mincer off and unplug it before assembling, disassembling and cleaning.
- Do not set the unit on the heated surface or near it (gas or electric stove, heated oven).
- Handle the power cord carefully.
- Do not use the power cord for carrying the unit.
- Do not let the cord hang over the edge of a table, and make sure it does not touch hot surfaces.

- When unplugging the unit do not pull the power cord to take the plug out of the socket. To unplug the unit always pull its plug.
- Do not connect or disconnect the power cord from the mains with wet hands, it may cause electric shock.
- For children safety do not leave polyethylene bags, used as a packaging, unattended.
- Attention! Do not allow children to play with polyethylene bags or film. Danger of suffocation!
- Do not allow children use the unit as a toy.
- Do not leave the operating unit unattended; be especially careful if children or disabled persons are near the operating unit.
- This unit is not intended for usage by children or disabled persons unless they are given all the necessary instructions on safety measures and information about danger that can be caused by improper usage of the unit by a person who is responsible for their safety.
- Do not use the unit if the power cord or the plug is damaged, if the unit malfunctions or after the unit was damaged.
- Do not repair the unit by yourself; always apply to the authorized service center.

*THE UNIT IS INTENDED FOR HOUSEHOLD USAGE ONLY*

## MEAT MINCER FEATURES

### Reverse rotation

**(REVERSE)** - this function is intended for removing blocks, which appeared during processing of products.

**Food tray** - provides convenient feeding of products during processing.

**Three grates with openings of different size** - are intended for different degrees of mincing.

**Special accessories** - are intended for sausage filling and kebbe making.

### Attention!

- Make sure that the unit is switched off before connecting it to the mains.
- Before mincing meat make sure that all bones and excess of fat are removed.
- Use the pusher provided. Do not push the products with other objects or your fingers.
- Do not immerse the meat mincer body into water or other liquids.



- When using «Kebbe» attachments (14, 15) and attachment for sausage filling (16) do not install grates (10, 11 and 12) and the blade (9).
- Do not try to process products with hard fiber (for example, ginger or horseradish) in the meat mincer.
- In order to avoid blocks do not use excessive force to push meat.
- If the screw and blade stop rotating due to a blocked hard piece, immediately switch the unit off and use the reverse rotation function (REVERSE) to remove the block before further operation.
- Do not use any other objects to push meat, do not push the meat with your hands.
- Do not make excessive efforts to push meat or other products.
- During meat mincing the unit can be blocked, use the screw reverse rotation function (REVERSE) to remove the block. To switch to the REVERSE mode, switch off the unit, setting the switch (6) to the «0» position, then set the switch (7) to the «▽» position, press and hold the switch (6) in the «R» position.
- Do not run the unit for more than 5 minutes continuously.
- After 5 minutes of continuous use, switch the unit off and allow it to cool down during 15-20 minutes before further operation.
- After you finish operating, switch the meat mincer off by setting the switch (6) to the «0» position and unplug the unit; only after that you can disassemble the unit.

### Before using the meat mincer

In case of unit transportation or storage at low temperature it is necessary to keep it for at least two hours at room temperature before switching on.

- Unpack the meat mincer and remove all package materials, wipe the unit body with a damp cloth.
- Wash all removable parts with warm water and a neutral detergent, then rinse and dry.

### Using the meat mincer

- The meat mincer is intended to mince boneless meat for household use only.
- Before using the unit for the first time, make sure that voltage in your mains corresponds to unit operating voltage.
- Assemble the unit and place it on a flat dry surface.
- Make sure that the ventilation openings on the body are not blocked.
- Insert the power plug into the socket.
- Place a suitable bowl under the mincer head (3).
- Make sure that the meat is defrosted thoroughly, remove excess fat and bones, cut the meat into small cubes or strips of a size which allows them to freely go into the food tray opening (2).
- Switch the unit on by setting the switch (6) to the «ON» position, the switch (7) should be in the «▲» position.
- Slowly feed the meat pieces into the mincer head funnel (3) using the pusher (1).
- During operation use the pusher (1), supplied with the unit.

### Meat mincing

1. Insert the screw (8) into the mincer head body (3), set the crossed blade (9), select the required grate (10, 11, 12) and set it above the blade by matching the grate ledges with the grooves on the mincer head body (3), slightly tighten the nut (13), tighten the nut (13) completely after installing the mincer head back to its place.

### Attention!

**- If the blade is installed improperly (cutting side to the screw), it will not mince the products.**

**- When assembling the mincer head, do not tighten the nut (13) strongly; tighten it completely after installing the assembled head on the mincer.**

**- Coarse (10) grates and medium (11) grates suit for processing raw meat, fish, and already cooked products, and also for grinding vegetables, dried fruit, cheese, etc.**

2. Install the assembled mincer head (3) and turn it counterclockwise until bumping.
3. Tighten the nut (13) completely.
4. Place the food tray (2) on the mincer head funnel (3).
5. Insert the power plug into the socket.
6. Switch the unit on, setting the switch (6) to the «ON» position, the switch (7) should be in the «▲» position.

# ENGLISH

7. During operation use only the pusher (1).

**Note:**

**- For better meat processing slice it in cubes or stripes. Defrost frozen meat thoroughly.**

**- During the operation use only the pusher supplied with the unit; do not use any other objects, do not push the meat with your fingers.**

8. After you finish operating, switch the meat mincer off, setting the switch (6) to the «0» position and unplug the unit; only after that you can disassemble the unit.
9. To remove the mincer head, press the locking button (4), turn the mincer head (3) clockwise and remove it.
10. To disassemble the mincer head, unscrew the nut (13) and take out the grate (10, 11 or 12), the blade (9) and the screw (8) from the mincer head.

## Sausage filling

1. Prepare minced meat.
2. Insert the screw (8) into the mincer head body (3), install the crossed blade (9), select the required grate (12 for fine grate) and set it above the blade by matching the grate ledges with the grooves on the mincer head body (3), install the attachment for sausage filling (16) and slightly tighten the nut (13).
3. Install the assembled mincer head by turning it counterclockwise until bumping and tighten the nut (13) completely.
4. Install the food tray (2).
5. Place the minced meat on the food tray (2).
6. Use natural casing for sausages, putting it firstly into a bowl with warm water for 10 minutes.
7. Thread softened casing on the attachment (16) and make a knot on the tip.
8. Insert the power plug into the socket.
9. Switch the unit on by setting the switch (6) to the "ON" position, the switch (7) should be in the «▲» position.
10. Use the pusher (1) to pull down the minced meat, according to the casing filling, move it away from the attachment (16), as the casing dries, wet it.
11. After you finish operating, switch the meat mincer off by setting the switch (6) to the «0» position and unplug the unit; only after that you can disassemble the unit.

12. To remove the mincer head, press the locking button (4), turn the mincer head clockwise and remove it.

13. Unscrew the nut and disassemble the mincer head.

## Using "kebbe" attachments

Kebbe is a traditional Middle East dish cooked from the lamb meat, wheat flour and spices which are cut together to get a base for cooking of rolls. Rolls are filled and fried deep.

You can make different delicacies out of fillings for rolls.

1. Prepare the base for the casing.
2. Insert the screw (8) into the mincer head body (3), install the "kebbe" attachments (14, 15) on the screw (8), make sure that the attachment (14) ledges match the grooves on the mincer head body (3) and slightly tighten the nut (13).
3. Install the assembled mincer head by turning it counterclockwise until bumping and tighten the nut (13) completely.
4. Install the food tray (2).
5. Place the prepared base for casing on the food tray (2).
6. Insert the power plug into the socket.
7. Switch the unit on, setting the switch (6) to the "ON" position, the switch (7) should be in the «▲» position.
8. Use the pusher (1) to supply the base for casing.
9. Cut the rolls of the required length.
10. After you finish operating, switch the meat mincer off by setting the switch (6) to the «0» position and unplug the unit; only after that you can disassemble the unit.
11. To remove the mincer head, press the locking button (4), turn the mincer head (3) clockwise and remove it.
12. Unscrew the nut (13) and disassemble the mincer head.

## Recipe (Filling)

Lamb	100 g
Olive oil	1S table spoon
Onion (minced)	1S table spoon

Spice	to taste
Salt	1/4 tea spoon
Flour	1S table spoon

- Mince lamb once or twice.
- Fry onion in oil till it gets gold color, and then add minced lamb, spice, salt and flour.

## (Casing)

Lean meat	450 g
Flour	150-200 g
Spice	to taste
Nutmeg	1 pc
Ground chilly pepper	to taste
Pepper	to taste

- Mince the meat thrice, mince nutmeg, and mix the components.
- More meat and less flour in a casing provide better consistency and taste of the prepared dish.
- Fill the rolls, clamp at edges, and shape as you wish.
- Fry the rolls deep.

## Meat mincer care

- After finishing operation, switch the meat mincer off by setting the switch (6) to the «0» position, and unplug the unit.
- Press the locking button (4), turn the mincer head clockwise and remove it.
- Unscrew the nut (13) and remove the installed attachments (14, 15 or 16), the grates (10, 11 or 12), the blade (9) from the screw (8).
- Remove the screw (8) from the meat mincer head (3).
- Remove remains of the products from the screw.
- Wash all the parts of the meat mincer with warm soapy water and a neutral detergent, then rinse and dry thoroughly before assembling.

- You can wash the removable parts (2, 3, 8, 9, 10, 11, 12, 13) in the dish washing machine.
- Wipe the meat mincer body (5) with a slightly damp cloth and then wipe dry.
- Do not use solvents or abrasives to clean the meat mincer body (5).
- Provide that no liquids get inside the meat mincer body.
- Before taking the dried accessories away for storage, oil the grates (10, 11, 12) and the blade (9) with vegetable oil - this will protect them from oxidation.

## Delivery set

1. Meat grinder – 1 pc.
2. Pusher – 1 pc.
3. Grates – 3 pc.
4. «Kebbe» attachment - 1 pc.
5. Sausages attachment – 1 pc.
6. Instruction manual – 1 pc.

## Technical specifications

Power supply: 220-240 V ~ 50/60 Hz

Power consumption: 350-450 W

Maximal power: 1200 W

*The manufacturer preserves the right to change the design and specifications of the unit without a preliminary notification.*

## Service life of the unit is 3 years

## Guarantee

Details regarding guarantee conditions can be obtained from the dealer from whom the appliance was purchased. The bill of sale or receipt must be produced when making any claim under the terms of this guarantee.

**CE** *This product conforms to the EMC-Requirements as laid down by the Council Directive 89/336/EEC and to the Low Voltage Regulation (73/23 EEC)*

# DEUTSCH

## FLEISCHWOLF

### Beschreibung

1. Stampfer
2. Schale für Nahrungsmittel
3. Gehäuse des Fleischwolf-Kopfs
4. Halterungstaste des Fleischwolf-Kopfs
5. Gehäuse
6. Betriebsstufenschalter (ON/0/R)
7. Drehrichtungsschalter (▲▽)
8. Schnecke
9. Kreuzmesser
10. Lochscheibe für grobes Hacken
11. Lochscheibe für mittleres Hacken
12. Lochscheibe für feines Hacken
13. Mutter des Fleischwolf-Kopfs
14. 15. Kebbeaufsatz
16. Wurstfülleraufsatz

### Sicherheitsmaßnahmen

Lesen Sie vor der Inbetriebnahme des Geräts diese Bedienungsanleitung aufmerksam durch. Bewahren Sie diese Bedienungsanleitung während der ganzen Betriebsperiode.

Nicht ordnungsgemäße Nutzung des Geräts kann zu seiner Störung führen, einen gesundheitlichen und materiellen Schaden beim Nutzer hervorrufen.

Beim Gebrauch der elektrischen Geräte sind wichtige Sicherheitsmaßnahmen zu beachten, und zwar:

- Lesen Sie alle Anweisungen aufmerksam durch.
- Benutzen Sie den Fleischwolf nur bestimmungsgemäß.
- Vergewissern Sie sich, dass die Netzspannung mit der Spannung des Geräts, die am Gehäuse des Geräts angegeben ist, übereinstimmt.
- Zur Vermeidung der Feuergefahr benutzen Sie Adapterstecker beim Anschluss des Geräts an die elektrische Steckdose nicht.
- Benutzen Sie nur Zubehör, das zum Lieferumfang gehört.
- Tauchen Sie nie das Gerät, das Netzkabel und den Netzstecker ins Wasser oder andere Flüssigkeiten, um das Stromschlagrisiko zu vermeiden.
- Benutzen Sie für die Reinigung des Gehäuses ein feuchtes Tuch.

- Schalten Sie den Fleischwolf aus und trennen Sie ihn vom Stromnetz ab vor dem Zusammenbau, Ausbau oder der Reinigung.
- Es ist nicht gestattet, das Gerät auf heißen Oberflächen oder neben solchen (Gas- oder Elektroherd, geheiztem Backofen) zu stellen.
- Gehen Sie vorsichtig mit dem Netzkabel um.
- Benutzen Sie nie das Netzkabel als Griff beim Tragen des Geräts.
- Achten Sie darauf, dass das Netzkabel vom Tisch nicht frei hängt und heiße Oberflächen nicht berührt.
- Es ist nicht gestattet, das Netzkabel beim Abtrennen des Geräts vom Stromnetz zu ziehen. Beim Abtrennen des Geräts vom Stromnetz halten Sie den Stecker.
- Es ist nicht gestattet, das Netzkabel mit nassen Händen anzuschließen und abzutrennen, es kann zum Stromschlag führen.
- Aus Kindersicherheitsgründen lassen Sie Plastiktüten, die als Verpackung verwendet werden, nie ohne Aufsicht.
- **Achtung!** Lassen Sie Kinder mit Plastiktüten oder Folien nicht spielen. **Erstickungsgefahr!**
- Es ist nicht gestattet, das Gerät den Kindern als Spielzeug zu geben.
- Besondere Vorsichtsmaßnahmen sind in den Fällen angesagt, wenn sich Kinder oder behinderte Personen während der Nutzung des Geräts in der Nähe aufhalten.
- Dieses Gerät darf von Kindern und behinderten Personen nicht genutzt werden, außer wenn die Person, die für ihre Sicherheit verantwortlich ist, ihnen entsprechende und verständliche Anweisungen über sichere Nutzung des Geräts und die Gefahren bei seiner falschen Nutzung gibt.
- Benutzen Sie das Gerät nicht, wenn der Netzstecker oder das Netzkabel verletzt ist, beim nicht ordnungsgemäßen Betrieb des Geräts oder wenn irgendwelche Störungen auftreten.
- Es ist nicht gestattet, das Gerät selbständig zu reparieren, wenden Sie sich dafür an einen autorisierten (bevollmächtigten) Kundendienst.

*DAS GERÄT IST NUR FÜR DEN GEBRAUCH IM HAUSHALT GEEIGNET*

## BESONDERHEITEN DES FLEISCHWOLFES

### Rücklauffunktion

(REVERSE) – diese Funktion ist für die Entfernung von Verstopfungen bestimmt, die während der Bearbeitung von Nahrungsmitteln entstehen.

**Schale für Nahrungsmittel** - gewährleistet eine bequeme Lage der Nahrungsmittel während ihrer Bearbeitung.

**Drei Lochscheiben verschiedener Größe** sind für verschiedene Zerkleinerungsstufen der Nahrungsmittel bestimmt.

**Spezielles Zubehör** - Wurstfüller- und Kebbeaufsatz.

### Achtung!

- Vergewissern Sie sich vor dem Anschluß des Geräts ans Stromnetz, dass das Gerät ausgeschaltet ist.
- Vergewissern Sie sich vor dem Hacken von Fleisch, dass alle Knochen und Fettreste entfernt sind.
- Benutzen Sie den Stampfer, der zum Lieferumfang gehört. Es ist nicht gestattet, die Nahrungsmittel mit anderen Gegenständen oder Fingern durchzustoßen.
- Tauchen Sie nie das Gehäuse des Fleischwolfes ins Wasser oder andere Flüssigkeiten.
- Es ist nicht gestattet, die Lochscheiben (10, 11, 12) und das Kreuzmesser (9) während der Nutzung von Kebbe- (14, 15) und Wurstfülleraufsatz (16) zu benutzen.
- Es ist nicht gestattet, harte Nahrungsmittel (z.B. Ingwer oder Meerrettich) mit dem Fleischwolf zu bearbeiten.
- Um Verstopfungen zu vermeiden, verwenden Sie beim Durchstoßen des Fleisches keine übermäßige Kraft.
- Falls ein stecken gebliebenes hartes Bissen der Nahrungsmittel zur Unterbrechung der Schnecke und des Kreuzmessers führte, schalten Sie sofort das Gerät aus und entfernen Sie es, bevor Sie die Nutzung des Gerätes fortsetzen, indem Sie die Rücklauffunktion der Schnecke (REVERSE) benutzen.

### Vorbereitung des Fleischwolfes

Falls das Gerät unter niedrigen Temperaturen transportiert oder aufbewahrt wird, lassen Sie es vor der Nutzung bei der Raumlufttemperatur für nicht weniger als zwei Stunden bleiben.

- Nehmen Sie den Fleischwolf heraus und entfernen Sie alle Verpackungsmaterialien, wischen Sie das Gehäuse des Geräts mit einem feuchten Tuch ab.
- Waschen Sie alle abnehmbaren Teile mit Warmwasser und neutralem Waschmittel, spülen und trocknen Sie diese vom Zusammenbau sorgfältig ab.

### Fleischwolf-Betrieb

- Das Gerät ist für die Bearbeitung von Fleisch ohne Knochen und nur für den Gebrauch im Haushalt geeignet.
- Vergewissern Sie sich vor der ersten Inbetriebnahme, dass die Spannung des Geräts mit der Netzspannung übereinstimmt.
- Setzen Sie das Gerät zusammen und stellen Sie es auf eine glatte trockene Oberfläche auf.
- Vergewissern Sie sich, dass die Lüftungsöffnungen am Gehäuse nicht blockiert sind.
- Stecken Sie den Netzstecker in die Steckdose.
- Stellen Sie unter den Fleischwolf-Kopf (3) geeignetes Geschirr.
- Vergewissern Sie sich, dass Fleisch komplett aufgetaut ist, entfernen Sie übriges Fett und Knochen, schneiden Sie Fleisch in passende Stücke oder Streifen, die in die Öffnung der Schale (2) frei durchgehen.
- Schalten Sie das Gerät ein, indem Sie den Schalter (6) in die Position «ON» stellen, dabei soll der Schalter (7) in der Position «▲» sein.
- Stoßen Sie langsam Fleisch in den Trichter des Fleischwolf-Kopfs (3) mit einem Stampfer (1) durch.
- Benutzen Sie während des Betriebs den Stampfer (1), der zum Lieferumfang gehört.
- Es ist nicht gestattet, andere Gegenstände zum Durchstoßen des Fleisches zu benutzen, stoßen Sie keine Nahrungsmittel mit Ihren Fingern durch.
- Wenden Sie keine übermäßige Kraft an, um Fleisch und andere Nahrungsmittel durchzustoßen.
- Es kann sich eine Verstopfung während des Fleischhackens bilden. Um die entstandene Verstopfung zu beseitigen, benutzen Sie die Rücklauffunktion der Schnecke (REVERSE). Um den Fleischwolf in den Rücklaufbetrieb

# DEUTSCH

der Schnecke (REVERSE) umzuschalten, schalten Sie den Fleischwolf aus, indem Sie den Schalter (6) in die Position «0» stellen, dann stellen Sie den Schalter (7) in die Position «▽», drücken und halten Sie den Schalter (6) in der Position «R».

- Der dauernde Betrieb des Geräts soll 5 Minuten nicht übersteigen.
- Schalten Sie das Gerät nach 5 Minuten des dauernden Betriebs aus, lassen Sie es innerhalb von 15-20 Minuten abkühlen, danach kann der Betrieb fortgesetzt werden.
- Nach der Beendigung des Betriebs schalten Sie den Fleischwolf aus, indem Sie den Schalter (6) in die Position «0» stellen, und trennen Sie ihn vom Stromnetz ab, und danach beginnen Sie mit dem Ausbau des Geräts.

## Fleischzerkleinerung

1. Setzen Sie die Schnecke (8) ins Gehäuse des Fleischwolf-Kopfs (3) auf, setzen Sie das Kreuzmesser (9) auf, wählen Sie die notwendige Lochscheibe (10, 11, 12) und setzen Sie diese über das Kreuzmesser so auf, dass die Vorsprünge an der Lochscheibe mit den Aussparungen im Gehäuse des Fleischwolf-Kopfs (3) zusammenfallen, und schrauben Sie die Mutter (13) fest, nachdem Sie den Fleischwolf-Kopf zurück aufstellen.

### Achtung!

- Falls das Kreuzmesser falsch aufgesetzt ist (mit der Schneidseite in Richtung der Schnecke), wird es keine Hackenfunktion erfüllen.

- Schrauben Sie die Mutter (13) während des Zusammenbaus des Fleischwolf-Kopfs (3) fest nicht, schrauben Sie die Mutter (13), nachdem Sie den zusammengebauten Fleischwolf-Kopf auf den Fleischwolf aufgestellt haben.

- Die Lochscheiben mit großen (10) und mittleren Löchern (11) sind für die Bearbeitung sowohl von Rohfleisch, Fisch, als auch von schon zubereiteten Nahrungsmitteln und Gemüse, Trockenobst, Käse usw. geeignet.

2. Setzen Sie den zusammengebauten Fleischwolf-Kopf (3) auf, drehen Sie ihn entgegen dem Uhrzeigersinn bis zum Einrasten.
3. Schrauben Sie die Mutter (13) vollständig fest.
4. Setzen Sie die Schale für Nahrungsmittel (2)

auf den Trichter des Fleischwolf-Kopfs (3) auf.

5. Stecken Sie den Netzstecker in die Steckdose.
6. Schalten Sie den Fleischwolf ein, indem Sie den Schalter (6) in die Position «ON» stellen, dabei soll der Schalter (7) in der Position «▲» sein.
7. Nutzen Sie während des Betriebs nur den Stampfer (1).

### Anmerkung:

**Um Fleisch besser zu bearbeiten, schneiden Sie es in Stücke oder Streifen. Eingefrorenes Fleisch soll komplett aufgetaut werden.**

**Nutzen Sie während des Betriebs den Stampfer, den zum Lieferumfang gehört; es ist nicht gestattet, andere Gegenständen zum Durchstoßen des Fleisches zu benutzen, stoßen Sie keine Nahrungsmittel mit Ihren Händen durch.**

8. Nach der Beendigung des Betriebs schalten Sie den Fleischwolf aus, indem Sie den Schalter (6) in die Position «0» stellen, und trennen Sie ihn vom Stromnetz ab, und danach beginnen Sie mit dem Ausbau des Geräts.
9. Um den Fleischwolf-Kopf abzunehmen, drücken Sie die Halterungstaste (4), drehen Sie den Fleischwolf-Kopf (3) im Uhrzeigersinn und nehmen Sie ihn ab.
10. Um den Fleischwolf-Kopf auszubauen, schrauben Sie die Mutter (13) ab und ziehen Sie die aufgesetzte Lochscheibe (10, 11 oder 12), das Kreuzmesser (9) und die Schnecke (8) aus dem Gehäuse des Fleischwolf-Kopfs heraus.

## AUFFÜLLEN VON WÜRSTCHEN

1. Bereiten Sie Füllsel vor.
2. Stecken Sie die Schnecke (8) ins Gehäuse des Fleischwolf-Kopfs (3) ein, setzen Sie das Kreuzmesser (9) auf, setzen Sie die Lochscheibe (12) für feines Hacken über das Kreuzmesser auf ; lassen Sie die Vorsprünge an der Lochscheibe mit den Aussparungen im Gehäuse des Fleischwolf-Kopfs (3) zusammenfallen, setzen Sie den Wurstfülleraufsatz (16) und schrauben Sie die Mutter (13) leicht fest.
3. Setzen Sie den zusammengebauten Fleischwolf-Kopf (3) auf, indem Sie ihn ent-

- gegen dem Uhrzeigersinn bis zum Einrasten drehen, schrauben Sie die Mutter (13) vollständig fest.
4. Setzen Sie die Schale für Nahrungsmittel (2) auf.
  5. Legen Sie das fertige Füllsel auf die Schale für Nahrungsmittel (2).
  6. Benutzen Sie eine Naturhülle für die Zubereitung von Würstchen, legen Sie diese vorher in den Behälter mit Warmwasser für 10 Minuten ein.
  7. Ziehen Sie aufgeweichte Hülle auf den Aufsatz (16) an und binden Sie einen Knoten am Rand der Hülle.
  8. Stecken Sie den Netzstecker in die Steckdose.
  9. Schalten Sie den Fleischwolf ein, indem Sie den Schalter (6) in die Position «ON» stellen, dabei soll der Schalter (7) in der Position «▲» sein.
  10. Für die Zufuhr des fertigen Füllsels benutzen Sie den Stampfer (1), ziehen Sie die Hülle während der Auffüllung vom Aufsatz (16) langsam ab, feuchten Sie die Hülle bei Abtrocknung mit Wasser an.
  11. Nach der Beendigung des Betriebs schalten Sie den Fleischwolf aus, indem Sie den Schalter (6) in die Position «0» stellen und trennen Sie ihn vom Stromnetz ab, und danach beginnen Sie mit dem Ausbau des Geräts.
  12. Um den Fleischwolf-Kopf abzunehmen, drücken Sie die Halterungstaste (4), drehen Sie den Fleischwolf-Kopf im Uhrzeigersinn und nehmen Sie ihn ab.
  13. Schrauben Sie die Mutter (13) ab und bauen Sie den Fleischwolf-Kopf aus.

## Nutzung des Kebbeaufsatzes

„Kebbe“ ist ein traditionelles Nahost-Gericht, das aus Lammfleisch, Weizenmehl und Gewürzen, die zusammen gehackt und als Grundlage bei der Hohlröhrchen-Zubereitung verwendet werden, zubereitet wird. Die Hohlröhrchen werden gefüllt und frittiert.

Bei der Experimentierung mit der Füllung für Hohlröhrchen können verschiedene Delikatessen zubereitet werden.

1. Bereiten Sie die Grundlage für die Hülle.
2. Stecken Sie die Schnecke (8) ins Gehäuse

- des Fleischwolf-Kopfs (3) ein, setzen Sie die Kebbeaufsätze (14, 15) auf die Schnecke (8) auf; achten Sie darauf, dass die Vorsprünge am Aufsatz (14) mit den Aussparungen im Gehäuse des Fleischwolf-Kopfs (3) zusammenfallen, und schrauben Sie die Mutter (13) leicht fest.
3. Setzen Sie den zusammengebauten Fleischwolf-Kopf auf, indem Sie ihn entgegen dem Uhrzeigersinn bis zum Einrasten drehen, schrauben Sie die Mutter (13) vollständig fest.
  4. Setzen Sie die Schale für Nahrungsmittel (2) auf.
  5. Legen Sie die fertige Grundlage für die Hülle auf die Schale (2).
  6. Stecken Sie den Netzstecker in die Steckdose.
  7. Schalten Sie den Fleischwolf ein, indem Sie den Schalter (6) in die Position «ON» stellen, dabei soll der Schalter (7) in der Position «▲» sein.
  8. Für die Zufuhr der Grundlage benutzen Sie den Stampfer (1).
  9. Schneiden Sie fertige Röhrchen erforderlicher Länge ab.
  10. Nach der Beendigung des Betriebs schalten Sie den Fleischwolf aus, indem Sie den Schalter (6) in die Position «0» stellen, und trennen Sie ihn vom Stromnetz ab, und danach beginnen Sie mit dem Ausbau des Geräts.
  11. Um den Fleischwolf-Kopf abzunehmen, drücken Sie die Halterungstaste (4), drehen Sie den Fleischwolf-Kopf (3) im Uhrzeigersinn und nehmen Sie ihn ab.
  12. Schrauben Sie die Mutter (13) ab und bauen Sie den Fleischwolf-Kopf aus.

## Rezept

### (Füllung)

<i>Hammelfleisch</i>	<i>100 g</i>
<i>Olivenöl</i>	<i>1 ½ Esslöffel</i>
<i>Knollenzwiebel (klein gehackt)</i>	<i>1 ½ Esslöffel</i>
<i>Gewürze</i>	<i>nach Geschmack</i>
<i>Salz</i>	<i>1/4 Teelöffel</i>
<i>Mehl</i>	<i>1 ½ Esslöffel</i>

# DEUTSCH

- Hammelfleisch soll im Fleischwolf einmal oder zweimal zerkleinert werden.
- Knollenzwiebel wird in Öl goldgelb geröstet, danach wird gehacktes Hammelfleisch, alle Gewürze, Salz und Mehl zugegeben.

## (Hülle)

Magerfleisch	450 g
Mehl	150-200 g
Gewürze	nach Geschmack
Muskatnuß	1 St.
gemahlener Cayennepfeffer	nach Geschmack
Pfeffer	nach Geschmack

- Es wird dreimal Fleisch, sowie Muskatnuss im Fleischwolf zerkleinert, danach werden alle Komponente gemischt.
- Der größere Fleischmenge und kleinere Mehlmenge in der Außenhülle gewährleisten die bessere Konsistenz und den besseren Geschmack des zubereiteten Gerichtes.
- Die zubereiteten Röhrchen werden gefüllt, an den Rändern zusammengedrückt und nach Wunsch geformt.
- Danach werden sie frittiert.

## PFLEGE DES FLEISCHWOLFES

- Nach der Beendigung des Betriebs schalten Sie den Fleischwolf aus, stellen Sie den Schalter (6) in die Position «0» und ziehen Sie den Stecker aus der Steckdose heraus.
- Drücken Sie die Halterungstaste (4), drehen Sie den Fleischwolf-Kopf im Uhrzeigersinn und nehmen Sie ihn ab.
- Drehen Sie die Mutter (13) ab und nehmen Sie die aufgestellten Aufsätze (14 ,15 oder 16), Lochscheiben (10, 11 oder 12), Kreuzmesser (9) von der Schnecke (8) ab.
- Nehmen Sie die Schnecke (8) aus dem Fleischwolf-Kopf (3) heraus.
- Entfernen Sie die Nahrungsmittelreste von der Schnecke.
- Waschen Sie alle abnehmbaren Teile mit Warmwasser und neutralem Waschmittel, spülen und trocknen Sie diese vom Zusammenbau sorgfältig ab.

- Abnehmbare Teile (2, 3, 8, 9, 10, 11, 12, 13) können in der Geschirrspülmaschine gewaschen werden.
- Wischen Sie das Gehäuse des Fleischwolfs mit einem leicht aufgefuchteten Tuch ab, danach trocknen Sie das Gehäuse ab.
- Es ist nicht gestattet, Abrasiv- und Lösungsmittel für die Reinigung des Gehäuses des Fleischwolfs (5) zu benutzen.
- Achten Sie darauf, dass die Flüssigkeit ins Gehäuse des Geräts nicht eindringt.
- Bevor Sie das getrocknete Zubehör zur Aufbewahrung wegpacken, schmieren Sie die Lochscheiben (10, 11, 12) und das Kreuzmesser (9) mit Pflanzenöl - so schützen Sie diese vor Oxidierung.

## Lieferumfang

1. Fleischwolf – 1 St.
2. Stampfer – 1 St.
3. Lochscheiben – 3 St.
4. Kebbeaufsatz – 1 St.
5. Wurstfülleraufsatz – 1 St.
6. Bedienungsanleitung – 1 St.

## TECHNISCHE EIGENSCHAFTEN

Stromversorgung: 220-240 V ~ 50/60 Hz  
 Leistungsaufnahme: 350-450 W  
 Maximale Leistung: 1200 W

*Der Hersteller behält sich das Recht vor, Design und technische Eigenschaften des Geräts ohne Vorbenachrichtigung zu verändern.*

## Die Nutzungsdauer beträgt 3 Jahre

## Gewährleistung

Ausführliche Bedingungen der Gewährleistung kann man beim Dealer, der diese Geräte verkauft hat, bekommen. Bei beliebiger Anspruchserhebung soll man während der Laufzeit der vorliegenden Gewährleistung den Check oder die Quittung über den Ankauf vorzulegen.

*Das vorliegende Produkt entspricht den Forderungen der elektromagnetischen Verträglichkeit, die in 89/336/EWG -Richtlinie des Rates und den Vorschriften 73/23/EWG über die Niederspannungsgeräte vorgesehen sind.*





## ЕТТАРТҚЫШ

### Сипаттамасы

1. Итергіш
2. Азық-түлікке арналған астауша
3. Еттартқыш бастиегінің корпусы
4. Еттартқыш бастиегі бекіткішінің батырмасы
5. Корпусы
6. Жұмыс істеу режимдерінің ауыстырғышы (ON/O/R)
7. Айналу бағытының ауыстырғышы (▲▽)
8. Шнек
9. Крест тәрізді пышақ
10. Ірі тартуға арналған торша
11. Орташа тартуға арналған торша
12. Ұсақ тартуға арналған торша
13. Еттартқыш бастиегінің бұрандасы
14. 15. «Кеббе» әзірлеуге арналған қондырмалар
16. Шұжықтарды толтыруға арналған қондырма

### Қауіпсіздік шаралары

Құрылғыны пайдалану алдында пайдалану бойынша нұсқаулықпен зейін қойып танысыңыз. Осы нұсқаулықты бүкіл пайдалану мерзімі ішінде сақтаңыз.

Құрылғыны дұрыс пайдаланбау оның бұзылуына, пайдаланушыға немесе оның мүлкіне зиян әкелуі мүмкін.

Электр құрылғыларын қолдану барысында негізгі сақтық шараларын қолдану қажет, оның ішінде:

- Барлық нұсқаулықтарды мұқият оқып шығыңыз.
- Еттартқышты тек оның тікелей мақсатында ғана қолданыңыз.
- Электр желідегі кернеу құрылғының корпусындағы кернеуге сәйкес келетінін тексеріңіз.
- Өрттің пайда болу тәуекеліне жол бермеу үшін, құрылғыны электр ашалығына қосақпа кезде ауыстырғыштарды пайдаланбаңыз.
- Жеткізілім жинағына кіретін қосымша бөлшектерді ғана пайдаланыңыз.
- Электр тоғымен зақымдануға жол бермеу үшін құрылғыны, желілік бауды және желілік баудың айыртетігін суға немесе басқа сұйықтықтарға ешқашан батырмаңыз.
- Корпусты тазалау үшін дымқыл матаны пайдаланыңыз.

- Еттартқышты құрастырғанға, бөлшектегенге дейін, сонымен қатар тазалағанға дейін оны сәндіру және желілік айыртетікті ашалықтан ажырату керек.
- Құрылғыны ыстық бетке немесе сондайдың (газ, электр плитасы немесе қыздырылған тандыр) қасына орналастыруға тыйым салынады.
- Желілік бауды ұқыпты пайдаланыңыз.
- Желілік бауды құрылғыны тасымалдау үшін пайдалануға тыйым салынады.
- Электр бауының үстелден салбырауына жол бермеңіз, сонымен қатар, оның ыстық беттермен жанаспауын байқаңыз.
- Құрылғының желілік айыр тетігін ашалықтан желілік кабель арқылы суырып желіден айыруға тыйым салынады. Құрылғыны желіден айыру кезінде желілік айыр тетіктен ұстау керек.
- Желілік бауды сулы қолмен қоспаңыз және ажыратпаңыз, бұл электр тоғымен зақымдануға әкелуі мүмкін.
- Балалардың қауіпсіздігі мақсатында, орау ретінде пайдаланылатын полиэтилен қаптарды қараусыз қалдырмаңыз.
- **Назар аударыңыз!** Балаларға полиэтилен қаптармен немесе орайтын пленкамен ойнауға рұқсат етпеңіз. **Тұншығу қаупі бар!**
- Құрылғыны балаларға ойыншық ретінде пайдалануға рұқсат етпеңіз.
- Қосылып тұрған құрылғыны қараусыз қалдырмаңыз, іске қосылып тұрған құрылғы маңында балалар немесе мүмкіндігі шектеулі адамдар болса аса сақ болыңыз.
- Берілген құрылғы балалардың немесе мүмкіндіктері шектеулі адамдардың қолдануына, егер оларға құрылғыны қауіпсіз пайдалану және олардың қауіпсіздігі үшін жауап беретін тұлғаның оны дұрыс пайдаланбаған кездегі пайда бола алатын қауіптер туралы оларға түсінікті нұсқаулықтар берілген болмаса арналмаған.
- Желі бауының ашасы зақымданған болса, оның жұмысы дұрыс емес немесе кез келген басқа ақауы бар болса еттартқышты қолданбаңыз.
- Еттартқышты өз бетіңізбен жөндеуге тиым салынады, жөндеу үшін жақынарадағы қызмет көрсету орталығына хабарласыңыз.

# ҚАЗАҚ

ҚҰРЫЛҒЫ ТЕК ҮЙДЕ ҒАНА ҚОЛДАНУҒА АРНАЛҒАН.

## ЕТТАРТҚЫШТЫҢ ЕРЕКШЕЛІКТЕРІ

### Кері айналу қызметі

**(REVERSE)** – берілген қызмет азық-түлікті өңдеу барысында пайда болған кептелістерді жою үшін арналған.

**Азық-түлікке арналған астауша** – азық-түлікті өңдеу уақытында олардың ыңғайлы орналасуын қамтамасыз етеді.

**Үлкендігі әртүрлі саңылаулары бар үш торша** – азық-түлікті ұсақтаудың әртүрлі дәрежесіне арналған.

**Арнайы жабдықтар** – шұжықтарды толтыруға және «кеббе» әзірлеуге арналған.

### Назар аударыңыз!

- Желіге қосу алдында, құрылғы сөндірілгеніне көз жеткізіңіз.
- Етті тартудың алдында барлық сүйектер мен артық майлар алынғанына міндетті түрде көз жеткізіңіз.
- Жеткізілім жинағына кіретін итергішті пайдаланыңыз. Азық-түлікті қандай да бір заттармен немесе саусақпен итермеңіз.
- Ешбір жағдайда еттартқыштың корпусын суға немесе басқа сұйықтықтарға батырмаңыз.
- «Кеббе» (14, 15) және шұжықтарды толтыруға (16) арналған қондырмаларды пайдаланған кезде торшаларды (10, 11, 12) және пышақты (9) орнатуға болмайды.
- Еттартқышпен қатты талшықтары бар тағамдық азық-түлікті (мысалы зімбір немесе желкек) өңдеуге тырыспаңыз.
- Кептелістердің пайда болуына жол бермеу үшін етті итергенде аса күш салмаңыз.
- Егер қандай да бір кептеліп қалған қатты бөлшек шнектің және пышақтың айналуының тоқтауына әкелсе, дереу Құрылғыны сөндіріңіз және жұмысты жалғастыру алдында оны алып тастаңыз. Етті тарту барысында кептеліс пайда болуы мүмкін, пайда болған кептелісті жою үшін кері айналу қызметін (REVERSE) пайдалану керек.

### Еттартқышты әзірлеу

Құрылғыны төмен температура жағдайында тасымалдаған немесе сақтаған кезде оны

кемінде екі сағат бөлме температурасында ұстау керек.

- Еттартқышты шығарыңыз және барлық қаптайтын материалдарды алып тастаңыз, корпусы дымқыл матамен сүртіңіз.
- Барлық алынбалы бөлшектерді бейтарап жуғыш заты бар жылы сумен жуыңыз, шайыңыз және құрастыру алдында жақсылап кептіріңіз.

### Еттартқышпен жұмыс істеу

- Еттартқыш сүйегі жоқ етті өңдеуге арналған тек үй жағдайында.
- Алғашқы іске қосу алдында, электр желісіндегі кернеу құрылғының жұмыс істеу кернеуіне сәйкес келетініне көз жеткізіңіз.
- Құрылғыны құрастырыңыз және жазық құрғақ бетке орнатыңыз.
- Корпустағы желдетілетін саңылаулар бітеліп қалмағанына көз жеткізіңіз.
- Желілік баудың айыртетігін ашалайққа салыңыз.
- Еттартқыш бастиегінің (3) астына сәйкес ыдысты қойыңыз.
- Еттің толық ерігеніне көз жеткізіңіз, артық майларды және сүйектерді алып тастаңыз, етті астаушаның (2) саңылауына еркін өтетіндей кубтар немесе жолақша етіп тураңыз.
- Ауыстырғышты (6) «ON» күйіне белгілеп құрылғыны іске қосыңыз, сол кезде ауыстырғыш (7) күйінде болуы керек. «▲».
- Асықпай, еттартқыш бастиегінің (3) қонышына итергіштің (1) көмегімен етті итеріңіз.
- Жұмыс істеу уақытында жеткізілім жинағына кіретін итергішті (1) пайдаланыңыз.
- Етті итеруге қандай да бір заттарды пайдалануға тыйым салынады, ешбір жағдайда етті қолмен итермеңіз.
- Етті немесе басқа азық-түлікті итеру үшін аса көп күш жұмсамаңыз.
- Етті тарту барысында азық-түліктің кептелісі пайда болуы мүмкін. Пайда болған кептелісті жою үшін кері айналу қызметін (REVERSE) пайдалану керек. Кері айналуға (REVERSE) көшкен кезде ауыстырғышты (6) «0» күйіне белгілеп еттартқышты сөндіріңіз, содан кейін ауыстырғышты (7) «▽» күйіне үзілістен кейін ауыстырғышты (6) «R».

- Құрылғының үздіксіз жұмыс істеу уақыты 5 минуттан аспауы керек.
- 5 минут үздіксіз жұмыс істеуден кейін құрылғыны сөндіру керек және оған 15-20 минут салқындауға уақыт беру керек, содан кейін жұмысты жалғастыруға болады.
- Жұмыс істеп біткеннен кейін, батырманы (6) басып, еттартқышты сөндіріңіз және оны желіден ажыратыңыз, және содан кейін ғана оны бөлшектеуге кірісіңіз.

## Етті ұсақтау

1. Шнекті (8) еттартқыш бастиегінің (3) корпусына салыңыз, крест тәрізді пышақты (9) орнатыңыз, бір қажетті торшаны (10, 11, 12) таңдаңыз және торшадағы ойықтарды еттартқыш бастиегінің корпусындағы (3) дөңестермен келістіре оны пышақтың үстіне орнатыңыз, бұrandаны (13) күш салмай бұраңыз. Еттартқыш бастиегін құрастыру уақытында бұrandаны (13) қатты тартпаңыз, бұrandаның (13) соңғы бұралуын құрастырылған бастиек еттартқышқа орнатылғаннан кейін жүзеге асырыңыз.

## Назар аударыңыз!

**- Егер пышақ дұрыс емес (шнекке кесетін жағымен) орнатылса, ол турау қызметін орындамайды.**

**- Еттартқыш бастиегін құрастыру уақытында бұrandаны (13) қатты тартпаңыз, бұrandаның (13) соңғы бұралуын құрастырылған бастиек еттартқышқа орнатылғаннан кейін жүзеге асырыңыз.**

**- Ірі (10) және орташа саңылаулары бар торша (11) шикі етті, балықты, сонымен қатар дайын азық-түлікті, көкөністерді, кептірілген жеміс-жидектерді, ірімшікті, және т.с.с.-ны өңдеуге жарамды.**

2. Еттартқыштың құрастырылған бастиегін (3) орнатыңыз және оны сағат тіліне қарсы шыртылға дейін бұраңыз.
3. Бұrandаны соңына дейін тартыңыз (13).
4. Еттартқыш бастиегінің (3) қонышына азық-түлікке арналған астаушаны (2) орнатыңыз.
5. Желілік баудың айыртетігін ашалыққа салыңыз.
6. Ауыстырғышты (6) «ON» күйіне белгілеп құрылғыны іске қосыңыз, сол кезде

- ауыстырғыш (7) күйінде болуы керек «▲».
7. Жұмыс істеу кезінде тек итергішті (1) пайдаланыңыз.

## Ескерту

**- Етті өңдеу процесін жақсарту үшін оны жолақша немесе куб тәрізді етіп тураңыз. Мұздатылған етті толық еріту қажет.**

**- Жинаққа кіретін итергішті жұмыс істеу уақытында пайдаланыңыз; етті итеруге қандай да бір заттарды пайдалануға тыйым салынады, ешбір жағдайда етті қолмен итермеңіз.**

8. Жұмыс істеп біткеннен кейін, батырманы (6) басып «0», еттартқышты сөндіріңіз және оны желіден ажыратыңыз, және содан кейін ғана оны бөлшектеуге кірісіңіз.
9. Еттартқыш бастиегін шешу үшін бекіткіш (4) батырмасын басыңыз, еттартқыш бастиегін (3) сағат тілі бойынша бұраңыз және оны шешіңіз.
10. Еттартқыш бастиегін бөлшектеу үшін бұrandаны (13) бұрап алыңыз және еттартқыш бастиегінің корпусынан орнатылған торшаны (10, 11 немесе 12), пышақты (9) және шнекті (8) алып шығыңыз.

## Шұжықтарды толтыру

1. Фаршты дайындаңыз.
2. Шнекті (8) еттартқыш бастиегінің (3) корпусына салыңыз, крест тәрізді пышақты (9) орнатыңыз, бір қажетті торшаны (12) Ұсақ тартуға арналған торша) таңдаңыз және торшадағы ойықтарды еттартқыш бастиегінің корпусындағы (3) шұжықтарды толтыруға арналған қондырманы (16) орнатыңыз және бұrandаны (13) сәл тартып бұраңыз.
3. Құрастырылған еттартқыш бастиегін сағат тіліне қарсы толық бекітілгенге дейін бұрап орнатыңыз, бұrandаны (13) соңына дейін бұраңыз.
4. Азық-түлікке арналған астаушаны (2) орнатыңыз.
5. Азық-түлікке арналған астаушаға (2) дайын фаршты салыңыз.
6. Шұжықтарды әзірлеуге, алдын-ала жылы суы бар ыдысқа 10 минутқа салынған, табиғи қабықты пайдаланыңыз.
7. Жұмсартылған қабықты қондырмаға (16) тартып кигізіңіз және қабықтың шетін байлаңыз.

# ҚАЗАҚ

8. Желілік баудың айыртетігін ашалыққа салыңыз.
9. Ауыстырғышты (6) «ОН» күйіне белгілеп құрылғыны іске қосыңыз, сол кезде ауыстырғыш (7) күйінде болуы керек «▲».
10. Дайын фаршты итеру үшін итергішті (1) пайдаланыңыз, қабық толған сайын оны қондырмадан (16) жылжытыңыз, қабық кепкен сайын оны сумен жібітіңіз.
11. Жұмыс істеп біткеннен кейін, батырманы (6) басып «0», еттартқышты сөндіріңіз және оны желіден ажыратыңыз, және содан кейін ғана оны бөлшектеуге кірісіңіз.
12. Еттартқыш бастиегін шешу үшін бекіткіш (4) батырмасын басыңыз, бастиекті сағат тілі бойынша бұраңыз және оны шешіңіз.
13. Бұранданы (13) бұрап алыңыз және еттартқыш бастиегін бөлшектеңіз.
8. Дайын қамырды итеру үшін итергішті (1) пайдаланыңыз.
9. Дайын түтіктерді қажетті ұзындықпен кесіңіз.
10. Жұмыс істеп біткеннен кейін, батырманы (6) басып «0», еттартқышты сөндіріңіз және оны желіден ажыратыңыз, және содан кейін ғана оны бөлшектеуге кірісіңіз.
11. Еттартқыш бастиегін шешу үшін бекіткіш (4) батырмасын басыңыз, бастиекті (3) сағат тілі бойынша бұраңыз және оны шешіңіз.
12. Бұранданы (13) бұрап алыңыз және еттартқыш бастиегін бөлшектеңіз.

## Рецепт (Салынды)

<i>Қой еті</i>	<i>100 гр.</i>
<i>Зәйтүн майы</i>	<i>1½ ас қасық</i>
<i>Домалақ бас пияз (ұсақ туралған)</i>	<i>1½ ас қасық</i>
<i>Дәмдеуіш</i>	<i>Керегінше</i>
<i>Тұз</i>	<i>¼ шай қасық</i>
<i>Ұн</i>	<i>1½ ас қасық</i>

## «Кеббе» қондырмасын пайдалану

Кеббе – қозы етінен, астық ұнынан және дәмдеуіштерден дайынадалатын дәстүрлі жақын шығыстағы тағам, олар қуыс түтіктердің негізін жасау үшін бірге туралады. Қуыс түтіктер салындымен толтырылады және фритюрде қуырылады.

Түтіктерге арналған салындыларды байқап көріп, әртүрлі дәмді тамақтарды пайдалануға болады.

1. Қабыққа арналған негізді дайындаңыз.
2. Шнекті (8) еттартқыш бастиегінің (3) корпусына орнатыңыз, шнекке (8) «кеббе» қондырмаларын (14, 15) орнатыңыз; қондырмадағы (14) дөңестер еттартқыш бастиегіндегі (3) ойықтарға сәйкес келуін қадағалаңыз, және бұранданы (13) сәл бұрап тартыңыз.
3. Құрастырылған еттартқыш бастиегін сағат тіліне қарсы толық бекітілгенге дейін бұрап орнатыңыз, бұранданы (13) соңына дейін бұраңыз.
4. Азық-түлікке арналған астаушаны (2) орнатыңыз.
5. Қабыққа арналған дайын негізді азық-түлікке арналған астаушаға (2) салыңыз.
6. Желілік баудың айыртетігін ашалыққа салыңыз.
7. Ауыстырғышты (6) «ОН» күйіне белгілеп құрылғыны іске қосыңыз, сол кезде ауыстырғыш (7) күйінде болуы керек «▲».

- Қой етін еттартқышта бір немесе екі рет ұсақтау қажет.
- Домалақ бас пиязды зәйтүн майында қоңыр түске дейін қуырады және оны фаршқа қосады, содан кейін барлық дәмдеуіштерді, тұзды және ұнды қосады.

## (Қабығы)

<i>Майсыз ет</i>	<i>450 гр.</i>
<i>Ұн</i>	<i>150-200 гр.</i>
<i>Дәмдеуіш</i>	<i>Керегінше</i>
<i>Мускат жаңғағы</i>	<i>1 дана.</i>
<i>Қызыл ұнтақ бұры</i>	<i>Керегінше</i>
<i>Бұрыш</i>	<i>Керегінше</i>

- Еттартқышта етті үш рет ұсақтайды, сонымен қатар мускат жаңғағы да ұсақталады, содан кейін барлық компоненттер аралыстырылады.

- Сыртқы қабықтағы еттің көп мөлшері және ұнның аз мөлшері жақсы консистенция мен дайын тағамның дәмін қамтамасыз етеді.
- Дайын түтіктер салындымен толтырылады, шеттері қысылып шымшылады, оларға қажетті пішін беріледі.
- Түтіктер фритюрде әзірленеді.

## Еттартқыштың күтімі

- Жұмыс істеп біткеннен кейін батырманы (6) басып «0», еттартқышты сөндіру қажет, және желілік баудың айыртетігін ашалықтан ажырату қажет.
- Бекіткіш (4) батырмасын басыңыз, еттартқыш бастиегін сағат тілі бойынша бұраңыз және оны шешіңіз.
- Бұранданы (13) бұрап алыңыз, орнатылған қондырмаларды (14, 15 немесе 16), торларды (10, 11 немесе 12), пышақты (9) шнектен (8) шешіңіз.
- Шнекті (8) еттартқыш бастиегінен (3) шығарыңыз.
- Шнектен азық-түлік қалдықтарын жойыңыз.
- Еттартқыштың барлық жабдықтарын бейтарап жуғыш заты бар жылы сабынды суда жуыңыз, шайыңыз және құрастыру алдында жақсылап кептіріңіз.
- Жабдықтарды (2, 3, 8, 9, 10, 11, 12, 13) ыдыс жуатын машинада жууға болады.
- Еттартқыштың корпусын (5) сәл ғана ылғалды матамен сүртіңіз, одан кейін құрғатып сүртіңіз.
- Корпусты тазалау үшін еріткіштерді немесе қажайтын тазалағыш заттарды пайдалануға тыйым салынады.
- Еттартқыш корпусының ішіне сұйықтықтың тиюіне жол бермеңіз.
- Кепкен жабдықтарды сақтауға алып қойғанға дейін, торшаларды (10, 11, 12) және пышақты (9) өсімдік майымен жағыңыз – осылайша олар тотығудан қорғалатын болады.

## Жеткізу жинағы:

1. Еттартқыш – 1 дн.
2. Итергіш – 1 дн.
3. Торкөздер – 3 дн.
4. «Кеббе» арналған саптама – 1 дн.
5. Шұжықтарды толтыруға арналған саптама – 1 дн.
6. Пайдалану жөніндегі нұсқаулық – 1 дн.

## Техникалық сипаттамалары

Қоректендіру кернеуі: 220 -240 В ~ 50/60 Гц  
Тұтынатын қуаты: 350-450 Вт  
Максималды қуаты: 1200 Вт

*Өндіруші аспаптың дизайны мен техникалық сипаттамаларын алдын-ала хабарлаусыз өзгерту құқығын сақтайды.*

## Аспаптың қызмет ету мерзімі – 3 жыл

## Гарантиялық міндеттілігі

Гарантиялық жағдайдағы қаралып жатқан бөлшектер дилерден тек сатып алынған адамға ғана беріледі. Осы гарантиялық міндеттілігіндегі шағымдалған жағдайда төлеген чек немесе квитанциясын көрсетуі қажет.

*Бұл тауар EMC – жағдайларға сәйкес келеді негізгі*

*Міндеттемелер 89/336/EEC*

*Дерективаның ережелеріне енгізілген Төменгі Ережелердің Реттелуі (73/23 EEC)*



# ROMÂNĂ

## MAȘINĂ DE TOCAT CARNE

### Descriere

1. Împingător
2. Tavă pentru alimente
3. Corpul capului mașinii de tocat
4. Butonul fixatorului capului mașinii de tocat
5. Corpul
6. Comutator regimuri de funcționare (ON/O/R)
7. Comutator direcție rotire (▲▽)
8. Șnec
9. Cuțit cruciform
10. Grătar pentru tăiere măscată
11. Grătar pentru tăiere medie
12. Grătar pentru tăiere măruntă
13. Piulița capului mașinii de tocat
14. 15. Accesorii pentru prepararea „kebbe”
16. Accesoriu pentru umplerea cârnaților

### Măsuri de siguranță

Citiți cu atenție ghidul de utilizare înainte de a folosi aparatul. Păstrați prezenta instrucțiune tot timpul de utilizare.

Utilizarea greșită a aparatului poate duce la defectarea acestuia, cauzarea de prejudicii consumatorului sau proprietății lui.

Atunci când utilizați aparatele electrice întotdeauna respectați principalele măsuri de siguranță, inclusiv:

- Citiți cu atenție toate instrucțiunile.
- Nu folosiți mașina de tocat carne în alte scopuri decât cele menționate în instrucțiuni.
- Asigurați-vă că tensiunea rețelei corespunde cu tensiunea înscrisă pe corpul aparatului.
- Pentru a evita riscul de incendiu nu folosiți piese intermediare atunci când conectați aparatul la priză.
- Folosiți doar accesoriile prevăzute de producător.
- Pentru a nu vă electrocuta nu introduceți aparatul, cordonul de alimentare și fișa în apă sau alte lichide.
- Curățați corpul aparatului cu o cârpă umezită.
- Aparatul trebuie oprit, iar fișa scoasă din priză înainte de montare, demontare sau curățire.
- Nu așezați aparatul pe suprafețe fierbinți sau în apropierea acestora (aragaz, plită electrică sau cuptor încălzit).
- Mânuiți cu grijă cordonul de alimentare.
- Nu transportați aparatul folosind în acest scop cordonul de alimentare.

- Nu lăsați cablul de alimentare să atârne de pe masă, și asigurați-vă că el nu se atinge de suprafețe fierbinți.
- Nu deconectați prin tragere de cablu. Pentru a deconecta dispozitivul de la rețea, apucați îndotdeauna de fișa cablului de alimentare.
- Nu cuplați și nu decuplați cordonul de alimentare cu mâinile ude pentru a nu vă electrocuta.
- Din motive de siguranță copiilor nu lăsați pungile de polietilenă, utilizate în calitate de ambalaj fără supraveghere.
- **Atenție!** Nu permiteți copiilor să se joace cu pachete de polietilenă sau pelicule. **Pericol de sufocare!**
- Nu permiteți copiilor să folosească dispozitivul în calitate de jucarie.
- Nu lăsați aparatul fără supraveghere când acesta este în funcțiune, fiți deosebit de prudenți în cazul în care în preajma aparatului conectat se află copii sau persoane cu abilități fizice reduse.
- Acest aparat nu este destinat pentru folosire de către copii sau persoane cu dizabilități decât în cazul în care li se dau instrucțiuni corespunzătoare și clare de către persoana responsabilă de siguranța lor cu privire la folosirea sigură a aparatului și despre riscurile care pot apărea în caz de folosire inadecvată.
- Nu folosiți aparatul dacă este deteriorat ștecherul, cablul de alimentare, dacă există nereguli în funcționare sau în caz de orice defectiuni.
- Nu reparați singuri aparatul, pentru reparații apelați la un service autorizat.

*APARATUL ESTE DESTINAT NUMAI UZULUI CASNIC*

### FUNCȚII SPECIALE

#### Funcția de rotație în sens invers

**(REVERSE)** – această funcție este destinată pentru îndepărtarea dopurilor formate în timpul prelucrării alimentelor.

**Tava pentru alimente** – asigură așezarea comodă a alimentelor în timpul prelucrării acestora.

**Trei grătare cu orificii de dimensiuni diferite** - sunt destinate pentru grade diferite de mărunțire a alimentelor.

**Accesorii speciale** – pentru umplerea cârnaților și prepararea „kebbe”.

## Atenție!

- Înainte de a conecta aparatul la rețea, asigurați-vă că acesta este oprit.
- Înainte de a tăia carnea asigurați-vă că ați înlăturat oasele și surplusurile de grăsime.
- Folosiți împingătorul care este parte a setului de livrare. Nu împingeți alimentele utilizând orice obiecte sau cu degetele.
- Nu introduceți corpul mașinii de tocat carne în apă sau alte lichide.
- Nu instalați grătarele (10, 11, 12) și cuțitul (9) în timpul utilizării accesoriilor „kebbe” (14, 15) și accesoriului pentru umplerea cârnaților (16).
- Nu încercați să prelucrați în mașina de tocat carne produse alimentare cu fibre dure (ca de exemplu ghimberul sau hreanul).
- Nu forțați împingătorul atunci când împingeți carnea pentru a evita formarea dopurilor.
- În cazul în care o bucată rigidă a format un dop în interior și a dus la oprirea mișcării șnecului și a cuțitului, opriți imediat aparatul și înainte de a continua utilizarea, îndepărtați-o, folosiți funcția de rotație în sens invers (REVERSE).

## Pregătirea pentru utilizare

În caz de transportare sau păstrare a aparatului la temperaturi joase este necesară ținerea acestuia la temperatura camerei cel puțin două ore.

- Scoateți mașina de tocat carne și îndepărtați ambalajele, ștergeți corpul cu o cârpă umedă.
- Spălați piesele detașabile în apă caldă cu agent de curățare neutru, clătiți și uscați-le bine înainte de asamblare.

## Utilizarea mașinii de tocat carne

- Mașina de tocat carne este destinată pentru prelucrarea cârnii fără oase numai în condiții casnice.
- Înainte de prima conectare asigurați-vă că tensiunea sursei de alimentare corespunde cu tensiunea de funcționare a aparatului.
- Asamblați aparatul și așezați-l pe o suprafață plană și uscată.
- Asigurați-vă că orificiile de ventilare de pe corp nu sunt blocate.
- Introduceți fișa cablului de alimentare în priză.
- Așezați sub capul mașinii de tocat carne (3) un vas potrivit.
- Asigurați-vă că carnea este complet dezghețată, îndepărtați surplusul de grăsime și oasele, tăiați carnea în cuburi sau felii de așa mărime

încât acestea să treacă liber în deschizătura tăvii (2).

- Porniți aparatul setând comutatorul (6) în poziția «ON», comutatorul (7) trebuie fixat în poziția «▲».
- Fără a vă grăbi împingeți carnea în pâlnia capului mașinii de tocat carne (3) cu ajutorul împingătorului (1).
- Utilizați în timpul funcționării împingătorul (1) care este livrat împreună cu produsul.
- Nu utilizați careva obiecte pentru împingerea cârnii, nu împingeți carnea cu mâinile.
- Nu faceți eforturi excesive pentru a împinge alimentele.
- În timpul tăierii cârnii alimentele se pot bloca în interior, pentru a înlătura blocajul folosiți funcția de rotație în sens invers (REVERSE). La comutarea rotației în sens invers (REVERSE) opriți mașina de tocat carne setând comutatorul (6) în poziția «0», după care setați comutatorul (7) în poziția «▽» și setați comutatorul (6) în poziția «R».
- Timpul de funcționare continuă al aparatului nu trebuie să depășească 5 minute.
- După 5 minute de funcționare continuă opriți aparatul și permiteți-i să se răcească 15-20 minute, după care puteți continua utilizarea acestuia.
- De îndată ce ați terminat folosirea deconectați aparatul setând comutatorul (6) în poziția «0» și deconectați-o de la rețea.

## Mărunțirea cârnii

1. Introduceți șnecul (8) în corpul capului mașinii de tocat carne (3), așezați cuțitul cruciform (9), alegeți grilajul necesar (10, 11, 12) și montați-l de asupra cuțitului aliniind ieșiturile de pe grilaj cu canelurile de pe capul mașinii de tocat carne (3), strângeți ușor piulița (13) efectuați strângerea definitivă a piuliței (13) după montarea capului asamblat pe mașina de tocat carne.

### Atenție!

**- În cazul în care cuțitul nu este instalat corect (cu partea tăioasă spre șnecl), acesta nu va efectua funcția de tăiere.**

**- În timpul asamblării capului mașinii de tocat carne nu strângeți prea tare piulița (13), efectuați strângerea definitivă a piuliței (13) după montarea capului asamblat pe mașina de tocat carne.**

**- Grilajul cu orificiile mari (10) și medii (11) se potrivește pentru prelucrarea cârnii crude,**

# ROMÂNĂ

## **legumelor, fructelor uscate, cașcavalului, peștelui etc.**

2. Așezați capul asamblat al mașinii de tocat carne (3) și rotiți-l în sens invers acelor de ceasornic până la fixare.
3. Strângeți bine piulița (13).
4. Instalați pe pâlă capul mașinii de tocat carne (3) tava pentru alimente (2)
5. Introduceți fișa cablului de alimentare în priză.
6. Porniți aparatul setând comutatorul (6) în poziția «ON», comutatorul (7) trebuie fixat în poziția «▲».
7. În timpul utilizării folosiți numai împingătorul (1)

### **Remarcă**

**- Pentru eficientizarea procesului de prelucrare tăiați carnea în fâșii sau cuburi. Dezghețați carnea în prealabil.**

**- În timpul funcționării utilizați împingătorul din setul de livrare; nu utilizați alte obiecte pentru împingerea cărnii, nu împingeți carnea cu mâinile.**

8. De îndată ce ați terminat folosirea deconectați aparatul setând comutatorul (6) în poziția «0» și deconectați-o de la rețea.
9. Pentru a scoate capul mașinii de tocat carne apăsați butonul fixatorului (4), rotiți capul mașinii de tocat carne (3) în sensul acelor de ceasornic și demontați-l.
10. Pentru a desface capul mașinii de tocat carne deșurubați piulița (13) și scoateți din corpul capului mașinii de tocat carne grătarul instalat (10, 11 sau 12), cuțitul (9) și șneclul (8).

### **Umplerea cârnaților**

1. Preparați tocătura.
2. Introduceți șneclul (8) în corpul capului mașinii de tocat carne (3), așezați cuțitul cruciform (9), alegeți grilajul necesar (12) pentru tăiere mărunță și montați-l de asupra cuțitului aliniind ieșiturile de pe grilaj cu canelurile de pe capul mașinii de tocat carne (3), strângeți ușor piulița (16) și strângeți ușor piulița (13).
3. Instalați capul asamblat al mașinii de tocat rotindu-l în sens invers acelor de ceasornic până la fixarea completă, strângeți bine piulița (13).
4. Așezați tava pentru alimente (2).
5. Puneți umplutura preparată pe tava pentru alimente (2).
6. Pentru prepararea cârnaților utilizați intestine naturale, lăsați-le în prealabil într-un vas cu apă caldă pentru 10 minute.

7. Trageți intestinul înmuiat peste accesoriul (16) și legați la capăt cu un nod.
8. Introduceți fișa cablului de alimentare în priză.
9. Porniți aparatul setând comutatorul (6) în poziția «ON», comutatorul (7) trebuie fixat în poziția «▲».
10. Pentru introducerea tocăturii utilizați împingătorul (1), pe măsura umplerii intestinului mișcați-l de pe accesoriul (16), dacă intestinele se usucă udați-le cu apă.
11. De îndată ce ați terminat folosirea deconectați aparatul setând comutatorul (6) în poziția «0» și deconectați-o de la rețea.
12. Pentru a scoate capul mașinii de tocat apăsați butonul fixatorului (4), rotiți capul în sensul acelor de ceasornic și demontați-l.
13. Deșurubați piulița (13) și dezasamblați capul mașinii de tocat carne.

### **Utilizarea accesoriului „kebbe”**

Kebbe este o mâncare tradițională în Orientul Apropiat preparată din carne de miel, făină de grâu și condimente care sunt tocate împreună pentru a se obține baza pentru prepararea tubușoarelor. Tubușoarele sunt umplute cu umplutură și se prăjesc în frituză.

Preparând diverse umpluturi pentru tubușoare puteți găti bucate din cele mai gustoase.

1. Preparați baza pentru înveliș.
2. Așezați șneclul (8) în corpul capului mașinii de tocat carne (3), montați pe șnecl (8) accesoriile „kebbe” (14, 15); aliniați ieșiturile de pe accesoriu (14) cu canelurile de pe capul mașinii de tocat carne (3) și strângeți ușor piulița (13).
3. Instalați capul asamblat al mașinii de tocat rotindu-l în sens invers acelor de ceasornic până la fixarea completă, strângeți bine piulița (13).
4. Așezați tava pentru alimente (2).
5. Așezați baza pregătită pentru înveliș pe tava de alimente (2).
6. Introduceți fișa cablului de alimentare în priză.
7. Porniți aparatul setând comutatorul (6) în poziția «ON», comutatorul (7) trebuie fixat în poziția «▲».
8. Pentru introducerea bazei pentru înveliș folosiți împingătorul (1).
9. Tăiați tubușoarele în bucăți de mărimea necesară.
10. De îndată ce ați terminat folosirea deconectați aparatul setând comutatorul (6) în poziția «0» și deconectați-o de la rețea.
11. Pentru a scoate capul mașinii de tocat carne



apăsați butonul fixatorului (4), întoarceți capul (3) în sensul acelor de ceasornic și scoateți-l. 12. Deșurubați piulița (13) și dezasamblați capul mașinii de tocat carne.

## Rețetă

### (Umplutura)

Carne de ovine	100 g
Ulei de măsline	1½ lingură de masă
Ceapă (tocată mărunt)	1½ lingură de masă
Condimente	după gust
Sarea	¼ de linguriță
Făina	1½ lingură de masă

- Treceți carnea de ovine prin mașina de tocat carne o dată sau de două ori.
- Prăjiți ceapa în ulei de măsline până la culoarea aurie și adăugați-o în carnea tocată, după care adăugați condimentele, sarea și făina.

### (Înveliș)

Carne macră	450 g
Făina	150-200 g
Condimente	după gust
Nucșoară	1 buc.
Piper roșu măcinat	după gust
Piper	după gust

- Carnea se trece prin mașina de tocat de trei ori, se mărunțește nucșoara, după care se amestecă toate componentele.
- O cantitate mai mare de carne și o cantitate mai mică de făină în învelișul exterior asigură un gust și o consistență mai bună a produsului preparat.
- Tubușoarele preparate sunt umplute cu umplutura, se strâng la capete și se modelează după dorință.
- Tubușoarele se prăjesc în friteuză.

### Întreținerea mașinii de tocat carne

- După utilizare opriți mașina de tocat carne setând comutatorul (6) în poziția «0» și scoateți fișa cablului de alimentare din priză.
- Apăsați butonul fixatorului (4), rotiți capul mașinii de tocat carne în sensul acelor de ceasornic și scoateți-l.
- Deșurubați piulița (13) și scoateți de pe șnecl (8) accesoriile instalate (14 sau 15, 16), grătarele (10, 11 sau 12), cuțitul (9).

- Scoateți șneclul (8) din capul mașinii de tocat carne (3).
- Îndepărtați resturile de alimente de pe șnecl.
- Spălați toate accesoriile mașinii de tocat carne în apă caldă cu agent de curățare neutru, clătiți și înainte de asamblare uscați-le bine.
- Accesoriile (2, 3, 8, 9, 10, 11, 12, 13) pot fi spălate în mașina de spălat vase.
- Ștergeți corpul aparatului (5) cu o cârpă umezită, apoi ștergeți cu una uscată.
- Nu utilizați pentru curățarea corpului mașinii de tocat carne (5) dizolvanți sau agenți de curățare abrazivi.
- Nu permiteți pătrunderea lichidelor în interiorul corpului mașinii de tocat carne.
- Înainte de a depozita accesoriile uscate ungeți grilajele (10, 11, 12) și cuțitul (9) cu ulei vegetal pentru a le proteja de oxidare.

### Conținut pachet:

1. Mașina de tocat carne – 1 buc.
2. Împingător – 1 buc.
3. Grilajele – 3 buc.
4. Duză pentru prepararea „kebbe” – 1 buc.
5. Duză pentru umplerea cârnaților – 1 buc.
6. Instrucțiune de utilizare – 1 buc.

### Specificatii tehnice

Tensiune de alimentare: 220-240 V ~ 50/60 Hz

Puterea de consum: 350-450 W

Putere maximă: 1200 W

*Producătorul își rezervă dreptul de a modifica designul și caracteristicile aparatului fără preaviz.*

### Termenul de funcționare a aparatului - 3 ani

### Garanție

În legătură cu oferirea garanției pentru produsul dat, rugăm să Vă adresați la distribuitorul regional sau la compania, unde a fost procurat produsul dat. Serviciul de garanție se realizează cu condiția prezentării bonului de plată sau a oricărui alt document financiar, care confirmă cumpărarea produsului dat.



*Acest produs corespunde cerințelor EMC, înlocuite în conformitate cu Directiva 89/336/EEC și Directiva cu privire la electrosecuritate/joasă tensiune (73/23 EEC).*

# ČESKÝ

## MLÝNEK NA MASO

### Popis

1. Postrkovač
2. Koryto pro výroby
3. Korpus hlavy mlýnku na maso
4. Připínáček bočního držáku hlavy mlýnku na maso
5. Tělo přístroje
6. Spínač režimů provozu (ON/0/R)
7. Spínač směru rotace (▲▼)
8. Šnek
9. Křížový nůž
10. Rošt pro hrubě sekání
11. Rošt pro střední sekání
12. Rošt pro mělké sekání
13. Matice hlavicí mlýnku na maso
14. 15. Nástavce pro přípravování «kubbe»
16. Nástavec pro naplnění špekáček

### Bezpečnostní opatření

Před použitím přístroje si pozorně přečtěte tuto příručku. Zachovejte příručku po celou dobu životnosti přístroje.

Nesprávné zacházení může přivést k jeho poškození, poranění uživatele nebo škodu jeho majetku.

Při používání elektrických přístrojů nutno vždy držet základních bezpečnostních opatření, včetně:

- Přečtěte si pozorně všechny návody.
- Použijte přístroj jen do jeho přímého účelu.
- Přesvědčte se, že napětí elektrické sítě odpovídá napětí, stanoveném na korpusu vybavení.
- Aby nedošlo k požáru nepoužívejte adaptéry při zapojení přístroje do elektrické zásuvky.
- Použijte jen příslušenství, patřící do kompletu dodávky.
- V zamezení úrazu elektrickým proudem NIKDY NE PONOŘUJTE přístroj, síťovou šňůru i vidlici síťové šňůry ve vodu nebo další kapaliny.
- Do čištění pouzdra použijte vlhkou látku.
- Před montáží, demontáží, a také před čištěním mlýnku na maso třeba vypnout její a vytáhnout síťovou zástrčku ze zásuvky.
- Nelze nastavovat přístroj na hořký povrch nebo vedle takového (plynový, elektrický sporák nebo zahřátá trouba na pečení).
- Pečlivě se obračtejte se šňůrou napájení.
- Nesmí se využívat síťovou šňůru pro přenos přístroje.

- Elektrický kabel nesmí prověšovat se přes okraj stolu a kontaktovat s ohřátými povrchy.
- Pokud chcete vypnout přístroj ze sítě, netahejte za elektrický kabel, je to zakázáno. Při odpojení zařízení od sítě vždy uchopte zástrčku.
- Ne připojujte i ne odpojujte síťovou šňůru mokrými rukama, to je může přivést k úrazu elektrickým proudem.
- Kvůli bezpečí dětí nenechávejte igelitové sáčky, použité v obalu, bez dohledu.
- **Upozornění!** Nedovolujte dětem hrát si s plastickými sáčky nebo balicí fólií. **Nebezpečí udušení!**
- Nedovolujte dětem aby si s přístrojem hrály.
- Ne nechávejte pracující přístroj bez dozoru, buďte zejména pozorný, pokud blízko od pracujícího přístroje jsou děti nebo osoby s omezenými možnostmi.
- Tento spotřebič není určen pro používání dětmi nebo osobami se sníženými schopnostmi, pokud osoba odpovídající za jejich bezpečí jim nedá odpovídající a srozumitelné pokyny k bezpečnému použití přístroje a nepoučí je o nebezpečí vyplývajícím z jeho nesprávného použití.
- Nepoužívejte přístroj s poškozenou vidlici síťové šňůry, defektní síťovou šňůrou, v případě jeho nesprávné práce nebo za jakýchkoliv závad.
- Nesmí se samostatně opravovat přístroj pro opravu obraťte se v nejbližší autorizované servisní středisko.

*PŘÍSTROJ JE URČEN POUZE PRO DOMÁCÍ POUŽITÍ*

### ODLIŠNOSTI MLÝNKA NA MASO

#### Funkce zpětného otáčení

**(REVERSE)** – tato funkce je určená pro odstranění zácep, vyskytujících během přetvarování výrobků.

**Koryto pro výroby** – zabezpečuje vhodný přísun výrobků během jich přetvarování.

**Tři mříže s otvory různé velikosti** - jsou určeny pro různě stupně mletí výrobků.

**Speciální příslušenství** – jsou určeny pro různě stupně mletí výrobků «kubbe».

#### Upozornění!

- Před připojením vybavení do sítě přesvědčte se, že přístroj je vypnutý.

- Před nesečením masa určitě se přesvědčte v tom, že všichni kosti i přebytky tuku odstranění.
- Uživajte zdvihátka, která patří do kompletu dodávky. Ne protlačujte potraviny nepovolnými předměty nebo prsty.
- V žádném případě ne ponořujte těleso mlýnku na maso ve vodu nebo další kapaliny.
- Během použití hubice «kubbe» (14, 15) a nástavce pro naplnění špekáček (16) nelze montovat mříže (10, 11, 12) i nůž (9).
- Ne pokoušejte přepracovávat mlýnkem na maso potraviny s tvrdými vlákny (například, zázvor nebo křen).
- V zamezení vytvoření zacpání ne přikládejte přehnaných úsilí, protlačujíc maso.
- V případě, pokud nějaký zpříčený houževnatý předmět přivádí k zastavení otáčení noží nebo šneku, bez meškání vypnete přístroj i předtím, jak pokračovat z práce, odklid'te její, využít funkcí reversu (REVERSE).
- Pozvolna protlačujte maso v hrdlo hlavičky mlýnku na maso (3) pomocí zdvihátka (1).
- Použijte uprostřed práce zdvihátko (1), který patří do kompletu.
- Nesmí se použít na protlačovaná masa veškeré předměty, v žádném případě ne protlačujte maso rukama.
- Ne přikládejte přehnaných úsilí, protlačujíc maso nebo jiné výrobky.
- Během sekání masa může utvářet se zácpa výrobků. Aby odstranit povstalou zácpu třeba využít funkcí reversu (REVERSE). Pro přepnutí na zpětné otáčení (REVERSE) vypnete mlýnek, vloživ přepínač (6) do polohy «0», poté vložte přepínač (7) v polohu «▽» a vložte přepínač (6) v pozici «R».
- Čas nepřerušované práce přístroje nesmějí je převyšovat 5 minut.
- Za 5 minuty nepřerušované práce třeba vypnout přístroj i dát mu ochladit se 15-20 minut, a poté lze navázat práci.

## Príprava mlýnku na maso

V případě přepravy nebo skladování přístroje při nízké teplotě je nutno nechat ho stát při pokojové teplotě po dobu nejméně dvou hodin.

- Vytáhnete mlýnek na maso i odklid'te všichni balící materiály, propasirujte těleso vlhkou látkou.
- Všichni snímatelní části vyslad'te teplou vodou s neutrálním pracím prostředkem, opláchnete i před montáží pečlivě usušíte.

## Provoz mlýnku na maso

- Mlýnek na maso určený pro přetvarování masa bez kosti jenom v domácnosti.
- Před prvním zapnutím se přesvědčte, že napětí v elektrické síti odpovídá pracovnímu napětí přístroje.
- Smontujte přístroj i vložte na rovný suchý povrch.
- Přesvědčte se v tom, že ventilační otvory na pouzdru nejsou blokovány.
- Zapněte zástrčku napájecího kabelu do zásuvky.
- Umístěte pod hlavičky mlýnku na maso (3) vyhovující nádoby.
- Přesvědčte se v tom, že maso plně rozmrznuté, odklid'te přebytky tuku i kosti, pokrájíte maso na kostky nebo pruhy takové velikosti, aby oni svobodně plynuli v otvor koryta (2).
- Zapnete přístroj, vloživ spínač (6) v polohu «ON», přitom spínač (7) musí být v pozici «▲».

- Jakmile vy dokončete práci, vypnete mlýnek na maso, ustaviv spínač (6) v polohu «0» i odpojíte její od síti, i jen nato přistoupíte k její demontáži.

## Rozmělnění masa

1. Vložte šnek (8) v těleso hlavičky mlýnku na maso (3), vložte křížový nůž (9), vyberte jednu požadovanou mříže (10, 11, 12) i vložte její přes nůž, sloučiv výběžky na mříže s drážky na hlavičky mlýnku na maso (3), stahujte bez snažení matice (13) koneční přitažení matice (13) provádíte za ustanovení smontované hlavičky na mlýnek na maso.

### Upozornění!

- **Pokud nůž bude namontovaný nesprávně (řeznou stranou směrem k šnekovému dopravníku), on nebude plnit funkci sekání.**
- **v době montáží hlavičky mlýnku na maso ne stahujte pevně matice (13), konečné přitažení matice (13) provádíte za postoje smontované hlavy na mlýnek na maso.**
- **Rošty s velkými otvory (10) a středními otvory (11) chodí se pro přetvarování jak surového masa a ryb, tak jak připravených potravin, pro zeleninu, sušené ovoce, sýru atd.**

2. Vložte smontovanou hlavičky mlýnku na maso (3) i obraťte její proti směru hodinových ručiček do fixace.

# ČESKÝ

3. Konečně přitáhnete matici (13).
4. Na hrdlo hlavicí mlýnku na maso (3) vložte koryto pro výrobky (2)
5. Zapněte zástrčku napájecího kabelu do zásuvky.
6. Zapnete přístroj, vloživ spínač (6) v polohu «ON», přitom spínač (7) musí být v pozici «▲».
7. Během práce používejte jen zdvihátko (1)

## **Poznámka:**

**- Pro zlepšení procesu přetvarování masa krojíte jeho do proužků nebo kostek. Mražený maso nutno plně odmrazit.**

**- Použijte uprostřed práce zdvihátko, které patří do kompletu; nesmí se použít na protlačování masa veškeré předměty, v žádném případě ne protlačujte maso rukama.**

8. Jakmile vy dokončete práci, vypnete mlýnek na maso, ustaviv spínač (6) v polohu «0» i odpojte její od sítě, i jen nato přistoupíte k její demontáži.
9. Pro zrušení hlavice mlýnku na maso klepněte tlačítko bočního držáku (4), obraťte hlavice mlýnku na maso (3) ve směru hodinových ručiček i svezte její.
10. Pro demontáž hlavici mlýnku na maso odšroubujte matice (13) i vyndejte z pouzdra hlavici mlýnku na maso namontovaný rošt (10, 11 nebo 12), nůž (9) i šnekový dopravník (8).

## **Nacpává špekáčků**

1. Připravte nádivku.
2. Vložte šnek (8) v těleso hlavice mlýnku na maso (3), vložte křížový nůž (9), vyberte jednu požadovanou mříže (12) pro mělké sekání i vložte její přes nůž, sloučiv výběžky na mříže s drážky na hlavici mlýnku na maso (3), stahujte bez snažení matice (16) i lehce stahujte matice (13).
3. Vložte smontovanou hlavici mlýnku na maso, otočiv její proti směru hodinových ručiček do celkového upevnění, definitivně zašroubujte matice (13).
4. Vložte koryto pro výrobky (2).
5. Vykład'te připravenou nádivku na koryto pro výrobky (2).
6. Použijte pro připravení špekáček přirozený obal, předběžně uložte její do nádoby s teplou vodou na 10 minut.
7. Napněte rozměnutý obal na nástavec (16) i ovažte na konci obalu uzel.
8. Zapněte zástrčku napájecího kabelu do zásuvky.

9. Zapnete přístroj, vloživ spínač (6) v polohu «ON», přitom spínač (7) musí být v pozici « ».
10. Pro dodávku hotové nádivky použijte zdvihátko (1), podle naplnění obalu hýbejte její s nástavce (16), podle vysychání obalu smáčívajíc její vodou.
11. Jakmile vy dokončete práci, vypnete mlýnek na maso, ustaviv spínač (6) v polohu «0» i odpojte její od sítě, i jen nato přistoupíte k její demontáži.
12. Pro zrušení hlavice mlýnku na maso klepněte tlačítko bočního držáku (4), obraťte hlavice mlýnku na maso ve směru hodinových ručiček i svezte její.
13. Odšroubujte matici (13) i demontujte hlavici mlýnku na maso.

## **Využití nástavce «kubbe»**

Kubbe – tradiční arabské jídlo, připravované z masa jehňátka, pšeničné mouky a koření, které sekají současně, aby získat základ pro přípravu dutých trubiček. Trubičky naplňují se nádivkou i opékají ve fritě.

Experimentující se nadívanou pro trubičky, lze chystat různé pochutiny.

1. Připravte základ pro obal.
2. Vložte šnek (8) v těleso hlavice mlýnku na maso (3), vložte na šneka (8) nástavce kubbe (14, 15); pozorujte, aby výběžek na nástavci (14) sloučil se s drážkou na pouzdra hlavici mlýnku (3), i lehce stahujte matice (13).
3. Vložte smontovanou hlavici mlýnku na maso, otočiv její proti směru hodinových ručiček do celkového upevnění, definitivně zašroubujte matice (13).
4. Vložte koryto pro výrobky (2).
5. Vykład'te hotový základ pro obal na koryto pro výrobky (2).
6. Zapněte zástrčku napájecího kabelu do zásuvky.
7. Zapnete přístroj, vloživ spínač (6) v polohu «ON», přitom spínač (7) musí být v pozici «▲».
8. Pro podávání základu do obalu použijte zdvihátko (1).
9. Řežte připravena trubička na požadovanou délku.
10. Jakmile vy dokončete práci, vypnete mlýnek na maso, ustaviv spínač (6) v polohu «0» i odpojte její od sítě, i jen nato přistoupíte k její demontáži.
11. Pro zrušení hlavice mlýnku na maso klepněte

tlačítko bočního držáku (4), obraťte hlavice mlýnku na maso (3) ve směru hodinových ručiček i svlečte její.

12. Odšroubujte matici (13) i demontujte hlavici mlýnku na maso.

## Recept

(Nádivka)

<i>Carne de ovine</i>	100 g
<i>Ulei de măsline</i>	1½ lingură de masă
<i>Ceapă (tocată mărunț)</i>	1½ lingură de masă
<i>Condimente</i>	după gust
<i>Sarea</i>	¼ de linguriță
<i>Făina</i>	1½ lingură de masă

- Skopové nutno rozemlít v mlýnku na maso jeden nebo dvakrát.
- Kuchyňská cibule opéká v oleji do hnědé barvy, potom dodávám sékané skopové maso, všechny koření, sůl i mouku.

## (Obal)

<i>Libové maso</i>	450 g
<i>Mouka</i>	150-200 g
<i>Koření</i>	dle chuti
<i>Muškatový ořech</i>	1 k.
<i>Červený mletý pepř</i>	dle chuti
<i>Pepř</i>	dle chuti

- Maso drobím v mlýnku na maso třikrát, stejně tak muškátový ořech, potom míší všechny prvky.
- Větší množství masa i méně množství mouky ve venkovní membráně zabezpečuju lepší konsistenci i vkus hotového výrobku.
- Připravené trubička naplňuje nádivkou, svírám po stranách, jim přidávám požadovaný tvar.
- Připravuje trubička ve fritě.

## Obsluha mlýnku na maso

- Po skončení provozu třeba vypnout mlýnek na maso, ustaviv spínač (6) v polohu «0», vybrat zástrčku síťové šňůry ze zásuvky.
- Klepněte tlačítko bočního držáku (4), obraťte hlavice mlýnku na maso ve směru hodinových ručiček i svlečte její.
- Odšroubujte matice (13) a svlečte nástavce (14, 15 nebo 16), rošty (10, 11 nebo 12), nůž (9) z šneka (8).

- Vyndejte šnek (8) z hlavice mlýnku na maso (3).
- Odstraníte ze šneka pozůstatky výrobků.
- Promyjte všechny příslušenství mlýnku na maso v teple mydlinové vodě s neutrálním pracím prostředkem, opláchnete i před montáží pečlivě usušíte.
- Příslušenství (2, 3, 8, 9, 10, 11, 12, 13) lze myt v myčce.
- Utrete těleso mlýnku na maso (5) a podstavec vlhkým hadříkem a pak ji utrejte do sucha.
- Nesmí se využít pro mytí těleso mlýnku na maso (5) rozpouštědla nebo brousící čistící prostředky.
- Ne přistupujte zásahu kapaliny dovnitř pouzdra mlýnku na maso.
- Předtím jak uklidit proschlé příslušenství na uschování, smažte rošty (10, 11, 12) i nůž (9) rostlinným oleji - tak oni budou chráněny od oxidací.

## Kompletace dodavky

1. Mlýnek na maso - 1ks.
2. Zdvíhátko -1 ks.
3. Mřížky – 3 ks
4. Nástavec na připravení «kubbe» - 1 ks.
5. Nástavec pro naplnění špekáček - 1 ks.
6. Návod k použití – 1 kus

## Technická data

Napájení: 220-240 V ~50/60 Hz

Spotřeba: 350-450 W

Maximální příkon: 1200 W

*Výrobce si vyhrazuje právo změnit konstrukci a specifikace zařízení bez předchozího upozornění.*

## Životnost přístroje - 3 roky

## Záruka

Podrobné záruční podmínky poskytne prodejce přístroje. Při uplatňování nároků během záruční lhůty je třeba předložit doklad o zakoupení výrobku.

*Tento výrobek odpovídá požadavkům na elektromagnetickou kompatibilitu, stanoveným direktivou 89/336/EEC a předpisem 73/23/EEC Evropské komise o nízkonapětových přístrojích.*



# УКРАЇНСЬКИЙ

## М'ЯСОРУБКА

### Опис

1. Штовхач
2. Лоток для продуктів
3. Корпус голівки м'ясорубки
4. Кнопка фіксатора голівки м'ясорубки
5. Корпус
6. Перемикач режимів роботи (ON/O/R)
7. Перемикач напряму обертання (▲▽)
8. Шнек
9. Хрестоподібний ніж
10. Решітка для великої рубки
11. Решітка для середньої рубки
12. Решітка для дрібної рубки
13. Гайка голівки м'ясорубки
14. 15. Насадки для приготування «кеббе»
16. Насадка для набивання ковбасок

### Заходи безпеки

Перед використанням пристрою уважно ознайомтеся з інструкцією з експлуатації. Зберігайте дану інструкцію протягом всього терміну експлуатації.

Неправильне поводження з пристроєм може привести до його поломки, спричинення шкоди користувачеві або його майну.

При користуванні електричними приладами необхідно завжди дотримуватися основних запобіжних заходів, а саме:

- Уважно прочитайте всі інструкції.
- Використовуйте м'ясорубку лише по її прямому призначенню.
- Переконайтеся, що напруга в електричній мережі відповідає напрузі, вказаній на корпусі пристрою.
- Щоб уникнути ризику виникнення пожежі не використовуйте перехідники при підключенні приладу до електричної розетки.
- Використовуйте тільки ті аксесуари, які входять у комплект постачання.
- Щоб уникнути ураження електричним струмом Ніколи не занурюйте пристрій, мережевий шнур і вилку у воду або інші рідини.
- Для чищення корпусу використовуйте вологу тканину.
- Перед зборкою, розбиранням, а також перед чищенням м'ясорубки слід вимкнути її і вийняти вилку з розетки.

- Забороняється встановлювати пристрій на гарячу поверхню або поруч з такою (газова, електрична плита або нагріта духовка).
- Обережно поводьтеся з мережевим шнуром.
- Забороняється використовувати мережевий шнур для перенесення пристрою.
- Не допускайте, щоб електричний шнур звисав зі столу, а також слідкуйте, щоб шнур не торкався гарячих поверхонь.
- При відключенні пристрою від мережі забороняється тягнути за мережевий шнур. При відключенні пристрою від мережі слід завжди триматися за мережеву вилку.
- Не підключайте і не відключайте мережевий шнур мокрими руками, це може призвести до ураження електричним струмом.
- З міркувань безпеки дітей не залишайте поліетиленові пакети, використовувані в якості упаковки, без нагляду.
- **Увага!** Не дозволяйте дітям грати з поліетиленовими пакетами або пакувальною плівкою. **Загроза ядухи!**
- Не дозволяйте дітям використовувати пристрій як іграшки.
- Не залишайте працюючий пристрій без нагляду, будьте особливо уважні, якщо поблизу від працюючого пристрою знаходяться діти або особи з обмеженими можливостями..
- Даний пристрій не призначений для використання дітьми і особами з обмеженими можливостями, якщо лише особою, що відповідає за їх безпеку їм не дані відповідні і зрозумілі ним інструкції про безпечне користування пристроєм і тієї небезпеки, яка можуть виникати при його неправильному використанні.
- Не користуйтеся пристроєм з пошкодженою вилкою мережевого шнура, пошкодженням мережевим шнуром, в разі її неправильної роботи або за наявності будь-яких пошкоджень.
- Забороняється самостійно ремонтувати пристрій, для ремонту зверніться до найближчого авторизованого (уповноваженого) сервісного центру.

*ПРИСТРІЙ ПРИЗНАЧЕНИЙ ТІЛЬКИ ДЛЯ ДОМАШНЬОГО ВИКОРИСТАННЯ*

## ОСОБЛИВОСТІ М'ЯСОРУБКИ

### Функція зворотного обертання

**(REVERSE)** – дана функція призначена для видалення заторів, що утворилися під час переробки продуктів.

**Лоток для продуктів** - забезпечує зручне розташування продуктів під час їх переробки.

**Три решітки з отворами різного розміру** - призначені для різних ступенів подрібнення продуктів.

**Спеціальні приналежності** - для набивання ковбасок і приготування «кеббе».

### Увага!

- Перед підключенням до мережі переконайтеся, що пристрій вимкнено.
- Перед початком рубки м'яса обов'язково переконайтеся в тому, що всі кістки і надлишки жиру видалені.
- Користуйтеся штовхачем, який входить в комплект постачання. Не підштовхуйте продукти будь-якими предметами або пальцями.
- Ні в якому разі не занурюйте корпус м'ясорубки у воду або інші рідини.
- Під час використання насадок «кеббе» (14, 15) і для набивання ковбасок (16) не можна встановлювати решітки (10, 11, 12) і ніж (9).
- Не намагайтеся переробляти м'ясорубкою харчові продукти з твердими волокнами (наприклад, імбир або хрін).
- Щоб уникнути утворення заторів не прикладайте надмірних зусиль, проштовхуючи м'ясо.
- Якщо будь-який твердий шматок, який застряв, призводить до зупинки обертання шнека і ножа, негайно вимкніть пристрій і перед тим як продовжити роботу, видаліть затор, скориставшись функцією зворотного обертання шнека (REVERSE).

## ПІДГОТОВКА М'ЯСОРУБКИ

Після транспортування або зберігання пристрою при зниженій температурі необхідно витримати його при кімнатній температурі не менше двох годин.

- Вийміть м'ясорубку і видаліть всі пакувальні матеріали, протріть корпус вологою тканиною.

- Усі знімні деталі промийте теплою водою з нейтральним миючим засобом, обполосніть і перед складанням ретельно просушіть.

## РОБОТА З М'ЯСОРУБКОЮ

- М'ясорубка призначена для переробки м'яса без кісток, тільки в домашніх умовах.
- Перед першим включенням переконайтеся, що напруга в електричній мережі відповідає робочій напрузі приладу.
- Зберіть прилад і встановіть на рівну суху поверхню.
- Переконайтеся в тому, що вентиляційні отвори на корпусі не заблоковані.
- Вставте вилку мережевого шнура в електричну розетку.
- Поставте під головку м'ясорубки (3) відповідний посуд.
- Переконайтеся в тому, що м'ясо повністю відтануло, видаліть надлишки жиру і кістки, поріжте м'ясо на кубики або смужки такого розміру, щоб вони вільно проходили в отвір лотка (2).
- Увімкніть пристрій, встановивши перемикач (6) в положення «ON», при цьому перемикач (7) має бути в положенні «▲».
- Не кваплячись, проштовхуйте м'ясо в розтруб голівки м'ясорубки (3) за допомогою штовхача (1).
- Використовуйте під час роботи штовхач (1), який входить в комплект.
- Забороняється використовувати для проштовхування м'яса будь-які предмети, ні в якому разі не проштовхуйте м'ясо руками.
- Не прикладайте надмірних зусиль для проштовхування м'яса або інших продуктів.
- У ході рубання м'яса може утворитися затор, щоб усунути затор слід скористатися функцією зворотного обертання шнека (REVERSE). Для перемикачання на зворотне обертання (REVERSE) вимкніть м'ясорубку, встановивши перемикач (6) в положення «0», потім встановіть перемикач (7) в положення «▽», натискуйте і утримуйте перемикач (6) в положенні «R».
- Час безперервної роботи пристрою не повинен перевищувати 5 хвилин.

# УКРАЇНСЬКИЙ

- Після 5 хвилин безперервної роботи слід вимкнути пристрій і дати йому охолонути протягом 15-20 хвилин, після чого можна продовжити роботу.
- Як тільки ви закінчите роботу, вимкніть м'ясорубку, встановивши перемикач (6) в положення «0» і відключіть її від мережі, і тільки після цього приступайте до її розбирання.

## Подрібнення м'яса

1. Вставте шнек (8) в корпус головки м'ясорубки (3), встановіть хрестоподібний ніж (9), виберіть одну необхідну решітку (10, 11, 12) і встановіть її поверх ножа, поєднавши виступи на решітці з пазами в корпусі головки м'ясорубки (3), зтягніть без зусилля гайку (13), остаточне зтягнення гайки (13) виробляєте після установки зібраної головки на місце.

### Увага!

**- Якщо ніж буде встановлено неправильно (ріжучою стороною у напрямку до шнеку), він не буде виконувати функцію рубки.**

**- Під час складання голівки м'ясорубки не зтягуйте туго гайку (13), остаточне зтягнення гайки (13) виробляєте після установки зібраної головки на м'ясорубку.**

**- Решітки з великими (10) і середніми отворами (11) підходять для переробки як сирого м'яса, риби, так і вже приготованих продуктів, а так само для овочів, сухофруктів, сиру тощо.**

2. Встановіть зібрану голівку м'ясорубки (3) і поверніть її проти годинникової стрілки до фіксації.
3. Остаточне зтягніть гайку (13).
4. На розтруб голівки м'ясорубки (3) встановіть лоток для продуктів (2).
5. Вставте вилку мережевого шнура в електричну розетку.
6. Увімкніть пристрій, встановивши перемикач (6) в положення «ON», при цьому перемикач (7) має бути в положенні «▲».
7. Під час роботи користуйтеся тільки штовхачем (1).

### Примітка

**- Для поліпшення процесу переробки м'яса нарізайте його смужками або кубиками. Заморожене м'ясо необхідно повністю розморозити.**

**- Використовуйте під час роботи штовхач, який входить в комплект; забороняється використовувати для проштовхування м'яса будь-які предмети, ні в якому разі не проштовхуйте м'ясо руками.**

8. Як тільки ви закінчите роботу, вимкніть м'ясорубку, встановивши перемикач (6) в положення «0» і відключіть її від мережі, і тільки після цього приступайте до її розбирання.
9. Для зняття голівки м'ясорубки натисніть кнопку фіксатора (4), поверніть головку м'ясорубки (3) за годинниковою стрілкою і зніміть її.
10. Для розбирання головки м'ясорубки відкрутіть гайку (13) і витягніть з корпусу головки м'ясорубки встановлену решітку (10, 11 або 12), ніж (9) і шнек (8).

## Набивка ковбасок

1. Приготуйте фарш.
2. Вставте шнек (8) в корпус головки м'ясорубки (3), встановіть хрестоподібний ніж (9), виберіть решітку для дрібної рубки (12) і встановіть її поверх ножа, поєднавши виступи на решітці з пазами в корпусі головки м'ясорубки (3), встановіть насадку для набивання ковбасок (16) і злегка зтягніть гайку (13).
3. Встановіть зібрану голівку м'ясорубки, повернувши її проти годинникової стрілки до повної фіксації, остаточне зтягніть гайку (13).
4. Встановіть лоток для продуктів (2).
5. Викладіть готовий фарш на лоток для продуктів (2).
6. Використовуйте для приготування ковбасок натуральну оболонку, попередньо помістивши її в посудину з теплою водою на 10 хвилин.
7. Натягніть розм'якшену оболонку на насадку (16) і зав'яжіть на кінці оболонки вузол.
8. Вставте вилку мережевого шнура в електричну розетку.
9. Увімкніть пристрій, встановивши перемикач (6) в положення «ON», при цьому перемикач (7) має бути в положенні «▲».
10. Для подачі готового фаршу використовуйте штовхач (1), у міру заповнення оболонки зрушуйте її з насадки (16), по мірі висихання оболонки змочуйте її водою.



11. Як тільки ви закінчите роботу, вимкніть м'ясорубку, встановивши перемикач (6) в положення «0» і відключіть її від мережі, і тільки після цього приступайте до її розбирання.
12. Для зняття голівки м'ясорубки натисніть кнопку фіксатора (4), поверніть головку за годинниковою стрілкою і зніміть її.
13. Відверніть гайку (13) і розберіть голівку м'ясорубки.

## Використання насадки «кебе»

Кебе - традиційне близькосхідне блюдо, що готується з м'яса ягняти, пшеничного борошна і спецій, які рубаються разом, щоб отримати основу для виготовлення порожнистих трубочок. Трубочки наповнюються начинкою і обсмажуються у фритюрі.

Експериментуючи з начинкою для трубочок, можна готувати різні делікатеси.

1. Приготуйте основу для оболонки.
2. Встановіть шнек (8) в корпус голівки м'ясорубки (3), встановіть на шнек (8) насадки «кебе» (14, 15); стежте за тим, щоб паз на насадці (14) співпав з виступом у корпусі голівки м'ясорубки (3), і злегка загорніть гайку (13).
3. Встановіть зібрану голівку м'ясорубки, повернувши її проти годинникової стрілки до повної фіксації, остаточно затягніть гайку (13).
4. Встановіть лоток для продуктів (2).
5. Викладіть готову основу для оболонки на лоток для продуктів (2).
6. Вставте вилку мережного шнура в розетку.
7. Увімкніть пристрій, встановивши перемикач (6) в положення «ON», при цьому перемикач (7) має бути в положенні «▲».
8. Для подачі основи для оболонки використовуйте штовхач (1).
9. Відрізьте готові трубочки необхідної довжини.
10. Як тільки ви закінчите роботу, вимкніть м'ясорубку, встановивши перемикач (6) в положення «0» і відключіть її від мережі, і тільки після цього приступайте до її розбирання.
11. Для зняття голівки м'ясорубки натисніть кнопку фіксатора (4), поверніть головку (3) за годинниковою стрілкою і зніміть її.

12. Відверніть гайку (13) і розберіть голівку м'ясорубки.

## Рецепт (Начинка)

<i>Баранина</i>	<i>100 г</i>
<i>Оливкова олія</i>	<i>1S столової ложки</i>
<i>Ріпчаста цибуля (дрібно нашаткована)</i>	<i>1S столової ложки</i>
<i>Прянощі</i>	<i>За смаком</i>
<i>Сіль</i>	<i>1/4 чайної ложки</i>
<i>Борошно</i>	<i>1S столової ложки</i>

- Баранину необхідно подрібнити в м'ясорубці один або два рази.
- Ріпчасту цибулю обсмажують в олії до золотистого кольору, потім додають рубану баранину, всі прянощі, сіль і борошно.
- (Оболонка)

<i>Пісне м'ясо</i>	<i>450 г</i>
<i>Борошно</i>	<i>150-200 г</i>
<i>Прянощі</i>	<i>За смаком</i>
<i>Мускатний горіх</i>	<i>1 шт.</i>
<i>Червоний мелений перець</i>	<i>За смаком</i>
<i>Перець</i>	<i>За смаком</i>

- М'ясо подрібнюють у м'ясорубці три рази, подрібнюється також мускатний горіх, потім змішують всі компоненти.
- Більша кількість м'яса і менша кількість борошна в зовнішній оболонці забезпечують кращу консистенцію і смак готового виробу.
- Готові трубочки наповнюються начинкою, затискаються по краях, їм надається бажана форма.
- Готуються трубочки у фритюрі.

## Догляд за м'ясорубкою

- Після закінчення роботи слід вимкнути м'ясорубку, встановивши перемикач (6) в положення «0», і вийняти вилку мережевого шнура з розетки.

# УКРАЇНСЬКИЙ

- Натисніть кнопку фіксатора (4), поверніть головку м'ясорубки за годинниковою стрілкою і зніміть її.
- Відверніть гайку (13) і зніміть встановлені насадки (14, 15 або 16), решітки (10, 11 або 12), ніж (9) з шнека (8).
- Вийміть шнек (8) з голівки м'ясорубки (3).
- Видалите з шнека залишки продуктів.
- Промийте всі принадлежності м'ясорубки в теплій мильній воді з нейтральним миючим засобом, обполосніть і перед складанням ретельно просушіть.
- Приладдя (2, 3, 8, 9, 10, 11, 12, 13) можна мити у посудомийній машині.
- Протріть корпус м'ясорубки (5) злегка вологою тканиною, після чого витріть його досуха.
- Забороняється використовувати для чищення корпусу м'ясорубки (5) розчинники або абразиви.
- Не допускайте попадання рідини всередину корпусу м'ясорубки.
- Перед тим як прибрати просохлі принадлежності на зберігання, змастіть решітки (10, 11, 12) і ніж (9) рослинним маслом - так вони будуть захищені від окислення.

## Комплект постачання:

1. М'ясорубка – 1 шт.
2. Штовхач – 1 шт.
3. Решітки – 3 шт.
4. Насадка для приготування «кеббе» – 1 шт.
5. Насадка для набивання ковбасок – 1 шт.
6. Керівництво з експлуатації – 1 шт.

## Технічні характеристики

Електроживлення: 220-240 В ~ 50/60 Гц  
Споживана потужність: 350-450 W  
Максимальна потужність: 1200 Вт

*Виробник зберігає за собою право змінювати дизайн і технічні характеристики пристрою без попереднього повідомлення.*

## Термін служби м'ясорубки – 3 роки

## Гарантія

Докладні умови гарантії можна отримати в дилера, що продав дану апаратуру. При пред'явленні будь-якої претензії протягом терміну дії даної гарантії варто пред'явити чек або квитанцію про покупку.



*Даний виріб відповідає вимогам до електромагнітної сумісності, що пред'являються директивою 89/336/ЄЕС Ради Європи й розпорядженням 73/23 ЄЕС по низьковольтних апаратурах.*

## МЯСАСЕЧКА

### Апісанне

1. Штурхач
2. Латок для прадуктаў
3. Корпус галоўкі мясасечкі
4. Кнопка фіксатара галоўкі мясасечкі
5. Корпус
6. Перамыкач рэжымаў працы (ON/0/R)
7. Перамыкач кірунку кручэння (▲▽)
8. Шнек
9. Крыжападобны нож
10. Рашотка для буйнай рубкі
11. Рашотка для сярэдняй рубкі
12. Рашотка для дробнай рубкі
13. Гайка галоўкі мясасечкі
14. 15. Насадкі для прыгатавання «кеббе»
16. Насадка для набівання калбасак

### Меры Бяспекі

Перад выкарыстаннем прылады ўважліва азнаёмцеся з інструкцыяй па эксплуатацыі. Захоўвайце дадзенае кіраўніцтва на працягу ўсяго тэрміна эксплуатацыі.

Няправільны зварот з прыладай можа прывесці да яе паломкі, прычыніць шкоду карыстачу ці яго маёмасці.

Пры карыстанні электрычнымі прыборамі неабходна заўсёды выконваць асноўныя меры засцярогі, у тым ліку:

- Уважліва прачытайце ўсе інструкцыі.
- Выкарыстоўвайце мясасечку толькі па яе прамым прызначэнні.
- Пераканайцеся, што напружанне электрычнай сеткі адпавядае напружанню, паказанаму на корпусе прылады.
- У пазбяганне рызыкі ўзнікнення пажару не выкарыстоўвайце перахаднікі пры падлучэнні прылады да электрычнай разеткі.
- Выкарыстоўвайце толькі тыя аксэсуары, якія ўваходзяць у камплект пастаўкі.
- Каб пазбегнуць паразы электрычным токам **НИКОЛІ НЕ АПУСКАЙЦЕ** прыладу, сеткавы шнур і вілку сеткавага шнура ў ваду або іншыя вадкасці.
- Для чысткі корпуса выкарыстоўвайце вільготную тканіну.
- Перад зборкай, разборкай, а таксама перад чысткай мясасечкі варта выключыць яе і выняць сеткавы вілку з разеткі.

- Забараняецца ўсталёўваць прыладу на гарачую паверхню ці побач з такой (газавая, электрычная пліта ці нагрэтая духоўка).
- Акуратна карыстайцеся сеткавым шнуром.
- Забараняецца выкарыстоўваць сеткавы шнур для пераноскі прылады.
- Не дапушчайце, каб электрычны шнур звешваўся са стала, а таксама сачыце, каб ён не дакранаўся гарачых паверхняў.
- Забараняецца адключаць прыладу ад сеткі вышморганнем сеткавай вілкі з разеткі за сеткавы шнур. Пры адключэнні прылады ад сеткі варта заўсёды трымацца за сеткавую вілку.
- Не падлучайце і не адлучайце сеткавы шнур мокрымі рукамі, гэта можа прывесці да паразы электрычным токам.
- З меркаванняў бяспекі дзяцей не пакідайце поліэтыленавыя пакеты, выкарыстоўваныя ў якасці пакавання, без нагляду.
- **Увага!** Не дазваляйце дзецям гуляць з поліэтыленавымі пакетамі ці плёнкай.
- **Небяспека ўдушша!**
- Не дазваляйце дзецям выкарыстоўваць прыладу ў якасці цацкі.
- Не пакідайце працуючы прыбор без нагляду, будзьце асабліва ўважлівыя, калі паблізу ад працуючага прыбора знаходзяцца дзеці ці асобы з абмежаванымі магчымасцямі.
- Дадзена прылада не прызначана для выкарыстання дзецымі і асобамі з абмежаванымі магчымасцямі, калі ім не дадзены адпаведныя і зразумелыя ім інструкцыі пра бяспечнае карыстанне прыладай і тых небяспехах, якія могуць узнікаць пры яе няправільным карыстанні асобай, якая адказвае за іх бяспеку.
- Не карыстайцеся прыладай з пашкоджанай вілкай сеткавага шнура, пашкоджаным сеткавым шнуром, у выпадку яе няправільнай працы ці пасля любых пашкоджанняў.
- Забараняецца самастойна рамантаваць прыладу для рамонтна звярніцеся ў найбліжэйшы аўтарызаваны сэрвісны цэнтр.

# БЕЛАРУСКІ

*ПРЫЛАДА ПРЫЗНАЧАНА ТОЛЬКІ ДЛЯ ХАТНЯГА ВЫКАРЫСТАННЯ*

## АСАБЛІВАСЦІ МЯСАСЕЧКІ

### Функцыя зваротнага кручэння

**(REVERSE)** - дадзеная функцыя прызначана для выдалення затораў, якія ўтварыліся падчас перапрацоўкі прадуктаў.

**Латок для прадуктаў** - забяспечвае зручнае размяшчэнне прадуктаў падчас іх перапрацоўкі.

**Тры рашоткі з адтулінамі рознага памеру** - прызначаны для розных ступеняў драбнення прадуктаў.

**Адмысловае прыладдзе** - для набівання калбасак і падрыхтоўкі «кеббе».

### Увага!

- Перад падлучэннем да сеткі пераканайцеся, што прылада выключана.
- Перад пачаткам рубкі мяса абавязкова пераканайцеся ў тым, што ўсе косткі і лішкі тлушчу выдалены.
- Карыстайцеся штурхачом, які ўваходзіць у камплект пастаўкі. Не прапіхвайце прадукты якімі-небудзь прадметамі ці пальцамі.
- Ні ў якім разе не апускайце корпус мясасечкі ў ваду ці іншыя вадкасці.
- Падчас выкарыстання насадак «кеббе» (14, 15) і для набівання калбасак (16) нельга ўсталёўваць рашоткі (10, 11, 12) і нож (9).
- Не спрабуйце перапрацоўваць мясасечкай харчовыя прадукты з цвёрдымі валокнамі (напрыклад, імбір ці хрэн).
- Каб пазбегнуць зяўлення затораў не прыкладвайце празмерных высілкаў, прапіхваючы мяса.
- Калі які-небудзь цвёрды кавалак, які захрас, прыводзіць да прыпынку кручэння шнека і нажа, неадкладна выключыце прыладу і перад тым як працягнуць працу, выдаліце яго, выкарыстоўваючы функцыю ўключэння зваротнага кручэння шнека (REVERSE).

### Падрыхтоўка мясасечкі

У выпадку транспартавання ці захоўвання прылады пры паніжанай тэмпературы неабходна вытрымаць яе пры пакаёвай тэмпературы не меней дзвюх гадзін.

- Выміце мясасечку і выдаліце ўсе пакавальныя матэрыялы, пратрыце корпус вільготнай тканінай.
- Усе здымныя дэталі прамойце цёплай вадой з нейтральным мыйным сродкам, апаласніце і перад зборкай старанна прасушыце.

### Праца з мясасечкай

- Мясасечка прызначана для перапрацоўкі мяса без костак, толькі ў хатніх умовах.
- Перад першым уключэннем пераканайцеся, што напруга ў электрычнай сетцы адпавядае працоўнай напрузе прылады.
- Збярыце прыладу і ўсталюйце на роўную сухую паверхню.
- Пераканайцеся ў тым, што вентыляцыйныя адтуліны на корпусе не заблакаваны.
- Устаўце вілку сеткавага шнура ў разетку.
- Пастаўце пад галоўку мясасечкі (3) падыходны посуд.
- Пераканайцеся ў тым, што мяса цалкам адтала, выдаліце лішкі тлушчу і касцей, парэжце мяса на кубікі ці палоскі такога памеру, каб яны вольна праходзілі ў адтуліну латка (2).
- Уключыце прыладу, усталяваўшы перамыкач (6) у становішча «ON», пры гэтым перамыкач (7) павінен быць у становішчы «▲».
- Не спяшаючыся, прапіхвайце мяса ў раструб галоўкі мясасечкі (3) пры дапамозе штурхача (1).
- Выкарыстоўвайце падчас працы штурхач (1), які ўваходзіць у камплект.
- Забараняецца выкарыстоўваць для прапіхвання мяса якія-небудзь прадметы, ні ў якім разе не прапіхвайце мяса рукамі.
- Не прыкладайце празмерных высілкаў для прапіхвання мяса ці іншых прадуктаў.
- Падчас рубкі мяса можа ўтварыцца затор, каб ухіліць затор, які ўтварыўся, варта скарыстацца функцыяй зваротнага кручэння шнека (REVERSE). Для пераключэння ў рэжым зваротнага кручэння шнека (REVERSE) выключыце мясасечку, усталяваўшы перамыкач (6) у становішча «0», затым усталюйце перамыкач (7) у становішча «▽», націсніце і ўтрымлівайце перамыкач (6) у становішчы «R».

- Час бесперапыннай працы прылады не павінен перавышаць 5-х мінут.
- Пасля 5-ці хвілін бесперапыннай працы варта выключыць прыладу і даць ей астудзіцца прыблізна 15-20 мінут, пасля чаго можна працягнуць працу.
- Як толькі вы скончыце працу, выключыце мясасечку, усталяваўшы перамыкач (6) у становішча «0» і адключыце яе ад сеткі, і толькі пасля гэтага прыступайце да яе разборкі.

## Драбненне мяса

1. Устаўце шнек (8) у корпус галоўкі мясасечкі (3), усталюйце крыжападобны нож (9), абярыце адну неабходную рашотку (10, 11, 12) і ўсталюйце яе па-над нажом, сумясціўшы выступы на рашотцы з пазамі ў корпусе галоўкі мясасечкі (3), зацягніце без высілка гайку (13), канчаткова зацягвайце гайку (13) пасля ўстаноўкі галоўкі мясасечкі на месца.

### Увага!

- **Калі нож будзе ўсталяваны няправільна (рэжучым бокам у кірунку да шнеку), ён не будзе выконваць функцыю рубкі.**

- **Падчас зборкі галоўкі мясасечкі не зацягвайце туга гайку (13), канчатковую зацяжку гайкі (13) вырабляйце пасля ўсталёўкі сабранай галоўкі на мясасечку.**

- **Рашоткі з буйнымі (10) і сярэднімі адтулінамі (11) падыходзяць для перапрацоўкі як волкага мяса, рыбы, так і ўжо прыгатаваных прадуктаў, а гэтак жа для гародніны, сухафруктаў, сыра і г.д.**

2. Усталюйце сабраную галоўку мясасечкі (3) і павярніце яе супраць гадзіннікавай стрэлкі да фіксацыі.
3. Канчаткова зацягніце гайку (13).
4. На раструб галоўкі мясасечкі (3) усталюйце латок для прадуктаў (2).
5. Устаўце вілку сеткавага шнура ў разетку.
6. Уключыце прыладу, усталяваўшы перамыкач (6) у становішча «ON», пры гэтым перамыкач (7) павінен быць у становішчы «▲».
7. Падчас працы карыстайцеся толькі штурханом (1).

### Нагатка

- **Для паляпшэння працэсу перапрацоўкі**

**мяса наразайце яго палоскамі ці кубікамі. Замарожанае мяса неабходна цалкам размарозіць.**

**- Выкарыстоўвайце падчас працы штурхач, які ўваходзіць у камплект; забараняецца выкарыстоўваць для прапільвання мяса якія-небудзь прадметы, ні ў якім разе не прапільвайце мяса рукамі.**

8. Як толькі вы скончыце працу, выключыце мясасечку, усталяваўшы перамыкач (6) у становішча «0» і адключыце яе ад сеткі, і толькі пасля гэтага прыступайце да яе разборкі.
9. Для здымання галоўкі мясасечкі націсніце кнопку фіксатара (4), павярніце галоўку мясасечкі (3) па гадзіннікавай стрэлцы і зніміце яе.
10. Для разборкі галоўкі мясасечкі адкруціце гайку (13) і выміце з корпуса галоўкі мясасечкі ўсталяваную рашотку (10, 11 ці 12), нож (9) і шнек (8).

## Набіванне каўбасак

1. Прыгатаўце фарш.
2. Устаўце шнек (8) у корпус галоўкі мясасечкі (3), усталюйце крыжападобны нож (9), абярыце адну рашотку (12 для дробнай рубкі) і ўсталюйце яе па-над нажом, сумясціўшы выступы на рашотцы з пазамі ў корпусе галоўкі мясасечкі (3), усталюйце насадку для набівання калбасак (16) і зацягніце без высілка гайку (13).
3. Усталюйце сабраную галоўку мясасечкі, павярнуўшы яе супраць гадзіннікавай стрэлкі да поўнай фіксацыі, канчаткова зацягніце гайку (13).
4. Усталюйце латок для прадуктаў (2).
5. Выкладзеце гатовы фарш на латок для прадуктаў (2).
6. Выкарыстоўвайце для падрыхтоўкі каўбасак натуральную абалонку, папярэдне змясціўшы яе ў пасудзіну з цёплай вадой на 10 мінут.
7. Нацягніце размякчаную абалонку на насадку (16) і завяжыце на канцы абалонкі вузел.
8. Устаўце вілку сеткавага шнура ў разетку.
9. Уключыце прыладу, усталяваўшы перамыкач (6) у становішча «ON», пры гэтым перамыкач (7) павінен быць у становішчы «▲».

# БЕЛАРУСКІ

- Для падачы гатовага фаршу выкарыстоўвайце штурхач (1), па меры запаўнення абалонкі зрушвайце яе з насадкі (16), па меры высыхання абалонкі змочвайце яе вадой.
- Як толькі вы скончыце працу, выключыце мясасечку, усталяваўшы перамыкач (6) у становішча «0» і адключыце яе ад сеткі, і толькі пасля гэтага прыступайце да яе разборкі.
- Для здымання галоўкі мясасечкі націсніце кнопку фіксатара (4), павярніце галоўку па гадзіннікавай стрэлцы і зніміце яе.
- Адкруціце гайку (13) і разбярыце галоўку мясасечкі.

## Выкарыстанне насадкі «кеббе»

Кеббе - традыцыйная блізкаўсходняя страва, прыгатаваная з мяса ягня, пшанічнай мукі і спецый, якія сякуцца разам, каб атрымаць аснову для выраба полых трубчак. Трубочкі напаўняюцца начыннем і абсмажваюцца ў фрыжюры.

Эксперыментуючы з начыннем для трубчак, можна гатаваць розныя дэлікатэсы.

- Прыгатуйце аснову для абалонкі.
- Усталюйце шнек (8) у корпус галоўкі мясасечкі (3), усталюйце на шнек (8) насадкі «кеббе» (14, 15); сачыце за тым, каб выступ на насадцы (14) супаў з пазай у корпусе галоўкі мясасечкі (3), і злёгка загарніце гайку (13).
- Усталюйце сабраную галоўку мясасечкі, павярнуўшы яе супраць гадзіннікавай стрэлкі да поўнай фіксацыі, канчаткова зацягніце гайку (13).
- Усталюйце латок для прадуктаў (2).
- Выкладзіце гатовую аснову для абалонкі на латок для прадуктаў (2).
- Устаўце вілку сеткавага шнура ў разетку.
- Уключыце прыладу, усталяваўшы перамыкач (6) у становішча «ON», пры гэтым перамыкач (7) павінен быць у становішчы «▲».
- Для падачы асновы для абалонкі выкарыстоўвайце штурхач (1).
- Адразайце гатовыя трубачкі неабходнай даўжыні.
- Як толькі вы скончыце працу, выключыце мясасечку, усталяваўшы перамыкач (6) у становішча «0» і адключыце яе ад сеткі,

і толькі пасля гэтага прыступайце да яе разборкі.

- Для здымання галоўкі мясасечкі націсніце кнопку фіксатара (4), павярніце галоўку (3) па гадзіннікавай стрэлцы і зніміце яе.
- Адкруціце гайку (13) і разбярыце галоўку мясасечкі.

## Рэцэпт (Начынка)

<i>Бараніна</i>	<i>100 г</i>
<i>Аліўкавае масла</i>	<i>1S стالовай лыжкі</i>
<i>Рэпчаты лук (дробна нашаткаваны)</i>	<i>1S стالовай лыжкі</i>
<i>Рэзкія затаўкі</i>	<i>па густу</i>
<i>Соль</i>	<i>1/4 гарбатнай лыжкі</i>
<i>Мука</i>	<i>1S сталовай лыжкі</i>

- Бараніну неабходна здрабніць у мясасечцы адзін ці два разы.
- Рэпчаты лук абсмажваюць у масле да залацістага колеру, затым дадаюць сечаную бараніну, усе вострыя прыправы, соль і муку.

## (Абалонка)

<i>Поснае мяса</i>	<i>450 г</i>
<i>Мука</i>	<i>150-200 г</i>
<i>Рэзкія затаўкі</i>	<i>па густу</i>
<i>Мушкатовы арэх</i>	<i>1 шт</i>
<i>Чырвоны молаты перац</i>	<i>па густу</i>
<i>Перац</i>	<i>па густу</i>

- Мяса здрабняюць у мясасечцы тры разы, здрабняецца таксама мушкатовы арэх, затым змешваюць усе кампаненты.
- Большая колькасць мяса і меншая колькасць мукі ў вонкавай абалонцы забяспечваюць лепшую кансістэнцыю і густ гатовага выраба.
- Гатовыя трубачкі напаўняюцца начыннем, заціскаюцца па краях, ім надаецца жаданая форма.
- Гатуюцца трубачкі ў фрыжюры.

## Догляд за мясасечкай

- Пасля канчатка працы варта выключыць мясасечку, усталяваўшы перамыкач (6) у становішча «0», і выняць вілку сеткавага шнура з разеткі.
- Націсніце кнопку фіксатара (4), павярніце галоўку мясасечкі па гадзіннікавай стрэлцы і зніміце яе.
- Адкруціце гайку (13) і зніміце ўсталяваныя насадкі (14 ці 15, 16), рашоткі (10, 11 ці 12), нож (9) са шнека (8).
- Выміце шнек (8) з галоўкі мясасечкі (3).
- Выдаліце са шнека рэшткі прадуктаў.
- Прамойце ўсё прыладдзе мясасечкі ў цёплай мыльнай вадзе з нейтральным мыйным сродкам, апаласніце і перад зборкай старанна прасушыце.
- Здымныя дэталі (2, 3, 8, 9, 10, 11, 12, 13) можна мыць у посудамыйнай машыне.
- Пратрыце корпус мясасечкі (5) злёгка вільготнай тканінай, пасля чаго вытрыце яго насуха.
- Забараняецца выкарыстоўваць для чысткі корпуса мясасечкі (5) растваральнікі ці абразіўныя якаы чысцяць сродкі.
- Не дапушчайце траплення вадкасці ўнутр корпуса мясасечкі.
- Перад тым як прыбраць прасохлае прыладдзе на захоўванне, вышмаруйце рашоткі (10, 11, 12) і нож (9) алеем - так яны будуць абаронены ад акіслення.

## Камплект пастаўкі:

1. Мясасечка – 1 шт.
2. Штурхач – 1 шт.
3. Рашоткі – 3 шт.
4. Насадка для прыгатавання «кеббе» – 1 шт.
5. Насадка для набівання калбасак – 1 шт.
6. Кіраўніцтва па эксплуатацыі – 1 шт.

## Тэхнічныя дадзеныя

Напруга сілкавання: 220-240 В ~ 50/60 Гц  
Спажываная магутнасць: 350-450 Вт  
Максімальная магутнасць: 1200 Вт

*Вытворца захоўвае за сабой права змяняць дызайн і тэхнічныя характарыстыкі прылады без папярэдняга апавяшчэння.*

## Тэрмін службы - 3 гады

## Гарантыя

Падрабязнае апісанне умоў гарантыйнага абслугоўвання могуць быць атрыманы у таго дылера, ў якога была набыта тэхніка. Пры звароце за гарантыйным абслугоўваннем абавязкова павінна быць прад'яўлена купчая альбо квітанцыя аб аплаце.



*Дадзены выраб адпавядае патрабаванням ЕМС, якія выказаны ў дырэктыве ЕС 89/336/ЕЕС, і палажэнням закона аб прытрымліванні напружання (73/23 ЕС)*

## GO'SHT QIYMALAGICH

### Asosiy qismlari

1. Turtgich
2. Masalliq solinadigan patnis
3. Go'sht qiymalagich korpusi kallagi
4. Go'sht qiymalagich kallagi mahkamlagichi tugmasi
5. Korpusi
6. Ish tartibini o'zgartirish tugmasi (ON/ O/ R)
7. Aylantirish yo'nalishini belgilash tugmasi (▲▽)
8. Shnek
9. Xochsimon pichoq
10. Yirik maydalash uchun to'r
11. O'rtacha to'g'rash to'ri
12. Mayda to'g'rash to'ri
13. Go'sht qiymalagich kallagi gaykasi
14. 15. «Kebbe» tayyorlash birikmalari
16. Kolbasa to'ldirish o'rnatmasi

### Xavfsizlik choralari

Jihozni ishlatishdan oldin foydalanish qoidalarini diqqat bilan o'qib chiqing. Ishlatgan vaqtingizda qo'llanmasini saqlab olib qo'ying.

Jihoz noto'g'ri ishlatilsa buzilishi, foydalanuvchiga yoki uning mulkiga zarar qilishi mumkin.

Elektr jihozlarini ishlatganda asosiy xavfsizlik qoidalariga amal qilish kerak, shu jumladan:

- Qo'llanmani diqqat bilan o'qib chiqing.
- Isituvchi go'sht qiymalagichni faqat maqsadiga muvofiq ishlatiq.
- Ishlatishdan oldin elektr tarmog'idagi quvvat jihoz korpusida ko'rsatilgan quvvatga to'g'ri kelishini tekshirib ko'ring.
- Yong'in chiqmasligi uchun jihozni rozetkaga ulaganda o'tkazgich ishlatmang.
- Faqat jihoz bilan qo'shib beriladigan qismlarni ishlatiq.
- Elektr toki urmasligi uchun hech qachon jihozni, elektr shnuri yoki elektr shnur vilkasini suvga yoki boshqa suyuqlikka tushirmang.
- Korpusini tozalash uchun nam mato ishlatiq.
- Yig'ish, qismlarga ajratish va tozalashdan oldin go'sht qiymalagichni o'chirib elektr vilkasini rozetkadan chiqarib qo'yish kerak.
- Jihozni issiq yuzalarga yoki shunday joylar (gaz, elektr plita yoki qizib turgan duxovka) yaqiniga qo'yish ta'qiqlanadi.
- Elektr shnurni ehtiyot qilib ishlatiq.
- Elektr shnuridan tortib jihozni joyidan jildirish ta'qiqlanadi.
- Elektrshnuri stolchetidan osilib turmayotganiga, issiq yuzalarga tegmayotganiga qarab turing.

- Jihozni shnuridan tortib rozetkadan chiqarish ta'qiqlanadi. Jihozni elektrdan uzganda faqat vilkasidan ushlab tortish kerak.
- Elektr vilkasini xo'l qo'l bilan ulamang va chiqarib olmang, bunday qilish elektr toki urishiga sabab bo'lishi mumkin.
- Jihoz faqat uy sharoitida ishlatishga mo'ljallangan, chang yutgichni tijorat maqsadida ishlatish ta'qiqlanadi.
- **Diqqat!** Bolalar polietilen xalta yoki o'rashga ishlatilgan plyonkani o'ynashlariga ruxsat bermang. **Bo'g'ilish xavfi bor!**
- Bolalar chang yutgichni o'yinchoq qilib o'ynashlariga ruxsat bermang.
- Hech qachon ishlayotgan jihozni qarovsiz qoldirmang. Ishlayotgan jihoz yaqinida bolalar yoki imkoniyati cheklangan insonlar bo'lganda ayniqsa ehtiyot bo'ling.
- Jihoz bolalar bilan imkoniyati cheklangan insonlarning ishlatishiga mo'ljallanmagan, agar ularning xavfsizligi uchun javob beradigan shaxs jihozni xavfsiz ishlatish qoidalarini to'liq va tushunarli qilib o'rgatmagan va uni noto'g'ri ishlatganda qanday xavflar bo'lishi mumkinligini yaxshilab tushuntirmagan bo'lsa.
- Elektr vilkasi, elektr shnuri shikastlangan, biror boshqa nosozligi bor jihozni ishlatmang.
- Jihozni mustaqil ta'mirlash ta'qiqlanadi. Ta'mirlatish kerak bo'lsa vakolatli xizmat markaziga olib boring.

### JIHOZ FAQAT UYDA ISHLATISHGA MO'ljALLANGAN

### GO'SHT QIYMALAGICH XUSUSIYATLARI

#### Teskari aylanish funksiyasi

**(REVERSE)** – bu funktsiya masalliq maydalanganda tiqilib qolgan bo'laklarni chiqarib tashlash uchun ishlatiladi.

**Masalliq solinadigan patnis** – maydalanadigan masalliqni qulay qilib qo'yish imkonini beradi.

**Tirqishlari o'Ichami turlicha bo'lgan uchta to'r** – masalliqni turli kattalikda maydalash uchun ishlatiladi.

**Maxsus moslamalar** – kolbasa va «kebbe» tayyorlash uchun ishlatiladi.

#### Diqqat!

- Elektrga ulashdan oldin jihoz o'chirilganini tekshirib ko'ring.
- Go'sht maydalashdan oldin go'shtdagi suyak bilan ortiqcha yog' olib tashlangan bo'lishi kerak.



- Jihoz bilan qo'shib beriladigan turtgichni ishlatish. Masalliqni biror boshqa buyum yoki barmoq bilan turtib kirgizmang.
- Hech qachon go'sht qiymalagichni suvga yoki boshqa suyuqlikka solmang.
- «Kebbe» (14, 15) va kolbasani to'ldirish (16) o'rnatmalarini ishlatganda to'r (10, 11, 12) bilan pichoqni (9) o'rnatmang.
- Go'sht qiymalagichda tolasi qattiq mahsulotlarni (misol uchun, anbar yoki xren) maydalamang.
- Masalliq tiqilib qolmasligi uchun go'shtni qattiq turtmang.
- Agar birorta qattiq bo'lak shnek yoki pichoq aylanishini to'xtatib qo'ysa tez jihazni o'chiring va yana ishlatishdan oldin qattiq bo'lakni olib tashlang, tiqilib qolgan go'shtni olib tashlash uchun teskari aylantirish funksiyasini (REVERSE) ishlatish kerak.
- Ishlaganda jihaz bilan qo'shib beriladigan turtgichni (1) ishlatish.
- Go'shtni turtib kiritish uchun boshqa buyumlarni ishlatish ta'qiqlanadi, hech qachon go'shtni barmoq bilan turtib kiritmang.
- Go'sht yoki boshqa masalliqni kuch bilan turtib kiritmang.
- Go'sht qiymalanayotganda go'sht tiqilib qolishi mumkin, tiqilib qolgan go'shtni olib tashlash uchun teskari aylantirish funksiyasini (REVERSE) ishlatish kerak. Teskari aylantirish (REVERSE) uchun oldin (6) tugmani "0" holatiga keltiring, keyin (7) tugmani «▽» holatiga keltiring, kutib turgandan keyin (6) tugmani "R".
- Jihaz uzluksiz ishlaydigan vaqt 5 daqiqadan oshib ketmasligi kerak.
- 5 daqiqa uzluksiz ishlaganidan keyin taxminan 15-20 daqiqa jihazni o'chirib sovushini kutib turish kerak, shundan so'ng uni yana ishlatish mumkin bo'ladi.
- Ishlatib bo'lganingizdan keyin darhol tugmasini (6) «0» tomonga o'tkazing, elektrdan uzib qo'ying va shundan so'ng uni qismlarga ajratish.

## Go'sht maydalagichni tayyorlash

Jihaz sovuq havoda olib kelingan yoki turgan bo'lsa ishlatishdan oldin kamida ikki soat xona haroratida turishi kerak.

- Go'sht maydalagichni qutisidan chiqarib oling, o'ralgan qog'ozlarni olib tashlang, korpusini nam mato bilan arting.
- Yechiladigan qismlarini mo'tadil yuvish vositasi bilan iliq suvda yuving, chayib tashlang va yig'ishdan oldin yaxshilab quritib oling.

## Go'sht maydalagichni ishlatish

- Go'sht maydalagich faqat uy sharoitida suyaksiz go'shtni qiymalashga mo'ljallangan.
- Birinchi marta ishlatishdan oldin elektr tarmog'idagi quvvat jihaz ishlaydigan quvvatga to'g'ri kelishini tekshirib ko'ring.
- Jihazni yig'ib tekis va quruq joyga qo'ying
- Korpusidagi havo kiradigan joylar berkilib qolmaganini tekshirib ko'ring.
- Jihaz elektr vilkasini rozetkaga ulang.
- Go'sht qiymalagich kallagi (3) ostiga birorta idish qo'ying.
- Go'sht to'liq muzdan tushganini tekshirib ko'ring, ortiqcha yog' bilan suyakni olib tashlang, go'shtni patnisdagi ochiq joydan (2) o'tadigan qilib to'rtburchak yoki tasma ko'rinishida to'g'rang.
- Tugmani (6) bosib jihazni "ON" ga qo'ying, shunda tugma (7) ko'rinishiga kelishi kerak «▲».
- Shoshilmasdan turtgich (1) bilan go'shtni go'sht qiymalagich kallagi (3) og'ziga kiriting.

## Go'sht qiymalash

1. Shnekni (8) go'sht maydalagich kallagi korpusiga (3) kiriting, xochsimon pichoqni (9) mahkamlang, panjaralardan (10, 11, 12) birini olib panjaradagi ochiq joyni go'sht qiymalagich kallagi korpusidagi (3) chiqqan joyga kiritib pichoqning ustiga qo'ying, kuch ishlatmasdan gaykani (13) mahkamlang. Go'sht qiymalagich yig'ilgan kallagini qo'yib soat miliga teskari aylantirib qotiring, gaykani (13) mahkamlab qotiring.

### Diqqat!

– **Agar pichoq noto'g'ri qo'yilsa (qirqadigan tomoni shnek tomonda bo'lib qolsa) go'shtni qiymalamaydi.**

– **Go'sht maydalagichni yig'ganda gaykani (13) qattiq buramang, go'sht maydalagich kallagi yig'ilib qo'yilgandan keyin gaykani (13) qattiq tortish mumkin.**

– **Ochiq joylari yirik to'r (10) bilan ochiq joylari o'rtacha to'r (11) xom go'sht, baliqni qiymalash uchun ham, pishgan masalliq, meva, quruq mevalar, pishloq va hk. maydalash uchun ham to'g'ri keladi.**

2. Yig'ilgan go'sht qiymalagich kallagini (3) qo'yib, qotguncha soat miliga teskari aylantiring.
3. Gaykani (13) yaxshilab tortib qotiring.

4. Go'sht qiymalagich kallagi og'ziga (3) masalliq solinadigan patnisni (2) qo'ying.
  5. Jihoz elektr vilkasini rozetkaga ulang.
  6. Tugmani (6) bosib jihazni "ON" ga qo'ying, shunda tugma (7) ko'rinishiga kelishi kerak «▲».
  7. Ishlatayotganda faqat turtgichni (1) ishlating.
- Eslatma**
- **Go'sht oson qiymalanishi uchun uni tasma ko'rinishida yoki to'rtburchak qilib to'g'rab oling. Muzlagan go'shtni oldin muzidan tushirish kerak.**
- **Ishlayotganda faqat jihaz bilan qo'shib beriladagin turtgichni ishlating; go'shtni turtib kiritish uchun biror boshqa buyumni ishlating ta'qiqlanadi, hech qachon go'shtni qo'lingiz bilan turtib kirgizmang.**

8. Ishlatib bo'lganingizdan keyin darhol tugmasini (6) «0» tomonga o'tkazing, elektrdan uzib qo'ying va shundan so'ng uni qismlarga ajrating.
9. Go'sht maydalagich kallagini olish uchun mahkamlagich (4) tugmasini bosib, go'sht maydalagich kallagini (3) soat mili tomonga aylantirib yechib oling.
10. Go'sht maydalagich kallagini qismlarga ajratish uchun gaykani (13) bo'shatib go'sht maydalagich kallagi korpusidan to'r (10, 11 yoki 12), pichoq (9) va shnekni (8) chiqarib oling.

## Kolbasa to'ldirish

1. Qiyma tayyorlang.
2. Shnekni (8) go'sht maydalagich kallagi korpusiga (3) kiriting, xochsimon pichoqni (9) mahkamlang, panjaralardan (12) mayda to'g'rash to'ri) birini olib panjaradagi ochiq joyni go'sht qiymalagich kallagi korpusidagi (3) chiqqan joyga kiritib pichoqning ustiga qo'ying, kuch ishlatmasdan gaykani (16) mahkamlang, so'ng gaykani (13) yengil torting.
3. Go'sht qiymalagich yig'ilgan kallagini qo'yib soat miliga teskari aylantirib qotiring, gaykani (13) mahkamlab qotiring.
4. Masalliq solinadigan patnisni (2) biriktiring.
5. Tayyor qiymani masalliq solinadigan patnisga (2) soling.
6. Kolbasa tayyorlash uchun tabiiy qobiq ishlating, qobiqni oldin 10 daqiqa iliq suv quyilgan idishga solib qo'yish kerak.
7. Yumshagan qobiqni o'rnatmaga (16) kiydiring, qobiq orqasini ip bilan bog'lang.
8. Jihaz elektr vilkasini rozetkaga ulang.

9. Tugmani (6) bosib jihazni "ON" ga qo'ying, shunda tugma (7) ko'rinishiga kelishi kerak «▲».
10. Tayyor qiyma qobiqqa kirishi uchun turtgich (1) ishlating, qobiq to'lib borishi bilan uni o'rnatmadan (16) chiqarib turing, qobiq qurib qolsa suv bilan namlab oling.
11. Ishlatib bo'lganingizdan keyin darhol tugmasini (6) «0» bosib go'sht maydalagichni o'chiring, elektrdan uzib qo'ying va shundan so'ng uni qismlarga ajrating.
12. Go'sht maydalagich kallagini olish uchun mahkamlagich (4) tugmasini bosib, go'sht maydalagich kallagini soat mili tomonga aylantirib yechib oling.
13. Gaykani (13) bo'shatib go'sht maydalagich kallagini qismlarga ajrating.

## «Kebbe» o'rnatmasini ishlating

Kebbe - yaqin sharq xalqlarining qo'zi go'shti, un va ziravor bilan pishiriladigan an'anaviy taomi hisoblanadi. Taom pishirish uchun masalliq aralashtirilib naycha qilish uchun asos tayyorlanadi. Naychalarga masalliq to'ldirilishi yog'da qovurib olinadi.

Naychaga solinadigan masalliqni o'zgartirib turli tansiq taomlar pishirish mumkin.

1. Qobiq asosini tayyorlang.
2. Go'sht qiymalagich kallagi korpusiga (3) shnekni (8) o'rnatib, shnekka (8) «kebbe» o'rnatmasini (14, 15) mahkamlang; o'rnatmadagi (14) ochiq joy go'sht maydalagich kallagi korpusidagi (3) chiqib turgan joyga to'g'ri kelishi kerak, shundan so'ng gaykani (13) yengil torting.
3. Go'sht qiymalagich yig'ilgan kallagini qo'yib soat miliga teskari aylantirib qotiring, gaykani (13) mahkamlab qotiring.
4. Masalliq solinadigan patnisni (2) biriktiring.
5. Qobiq asosini masalliq solinadigan patnisga (2) soling.
6. Jihaz elektr vilkasini rozetkaga ulang.
7. Tugmani (6) bosib jihazni "ON" ga qo'ying, shunda tugma (7) ko'rinishiga kelishi kerak «▲».
8. Tayyor qiyma qobiqqa kirishi uchun turtgich (1) ishlating.
9. Kerakli uzunlikdagi quvurchalarni kesib oling.
10. Ishlatib bo'lganingizdan keyin darhol tugmasini (6) «0» bosib go'sht maydalagichni o'chiring, elektrdan uzib qo'ying va shundan so'ng uni qismlarga ajrating.
11. Go'sht maydalagich kallagini olish uchun

mahkamlagich (4) tugmasini bosib, go'sht maydalagich kallagini (3) soat mili tomonga aylantirib yechib oling.

12. Gaykani (13) bo'shatib go'sht maydalagich kallagini qismlarga ajratib.

## RESEPT

### (to'ldiriladigan masalliq)

Qo'y go'shti	100 g
Zaytun yog'i	1½ osh qoshiq
Piyozi (mayda to'g'ralgan)	1½ osh qoshiq
Ziravor	ta'bga qarab
Tuz	¼ choy qoshiq
Un	1½ osh qoshiq

- Qo'y go'shti bir yoki ikki marta go'sht qiymalagichdan o'tkazib olinadi.
- Piyozi sarg'ayguncha yog'da qovuriladi, shundan so'ng qiymalangan qo'y go'shti, ziravor, tuz va un qo'shiladi.

### (Qobig'i)

Yog'siz go'sht	450 gr.
Un	150-200 g
Ziravor	ta'bga qarab
Muskat yong'og'i	1 dona
Maydalangan garmdori	ta'bga qarab
Murch	ta'bga qarab

- Go'sht go'sht qiymalagichda uch marta qiymalab olinadi, muskat yong'og'i ham maydalanib masalliq aralashtiriladi.
- Tashqi qobiqda go'sht ko'proq bo'lib un kamroq bo'lsa taom quyuq va mazali bo'ladi
- Tayyor naychalarga masalliq solinadi, cheti biriktiriladi va kerakli shaklga solinadi.
- Naychalar yog'da qovurib pishiriladi.

### Go'sht qiymalagichni tozalash

- Ishlatib bo'lganingizdan keyin tugmasini (6) «0» holatiga keltirib go'sht maydalagichni o'chirib, elektr vilkasini rozetkadan chiqarib oling.
- Mahkamlagich (4) tugmasini bosib, go'sht maydalagich kallagini soat mili tomonga aylantirib yechib oling.

- Gaykani (13) bo'shatib qo'yilgan o'ratmalarni (14, 15 yoki 16), to'rlarni (10, 11, yoki 12), pichoqni (9) shnekdan (8) chiqarib oling.
- Go'sht maydalagich kalligidan (3) shnekni (8) chiqarib.
- Shnekdagi masalliq qoldig'ini olib tashlang.
- Go'sht maydalagich barcha qismlarini mo'tadil yuvish vositasi solingan iliq suvda yuving, chayib tashlang va yig'ishdan oldin yaxshilab quritib oling.
- Go'sht maydalagich qismlarini (2, 3, 8, 9, 10, 11, 12, 13) idish yuvadigan mashinada yuvish mumkin.
- Jihoz korpusini (5) birikmalarini yumshoq, nam mato bilan artib, so'ng artib quriting.
- Go'sht maydalagich korpusini (5) tozalash uchun eritgichlar va qirib tozalaydigan vositalarni ishlatish ta'qiqlanadi.
- Go'sht maydalagich korpusi ichiga suv tushirmang.
- Qurigan qismlarini saqlab olib qo'yishdan oldin to'rlarini (10, 11, 12), pichog'ini (9) o'simlik yog'i bilan moylab qo'ying - shunda ular zanglamaydi.

### To'plami:

1. Go'sht qiymalagich – 1 dona.
2. Turtgich – 1 dona.
3. Panjara – 3 dona.
4. «Kebbe» tayyorlaydigan birikma
5. Kolbasa to'ldiriladigan birikma – 1 dona.
6. Foydalanish qoidalarini – 1 dona.

### Texnik xususiyatlari

Ishlaydigan elektr quvvati: 220-240 V ~ 50/60 Hz  
Iste'mol qiladigan quvvati: 350-450 W  
Eng ko'p quvvati: 1200 W

*Ishlab chiqaruvchi oldindan xabar bermay jihozning ko'rinishi va texnik xususiyatlarini o'zgartirish huquqini saqlab qoladi.*

### Jihozning ishlash mudditi – 3 yil



*Ushbu jihoz 89/336 YAES Ko'rsatmasi asosida belgilangan va Quvvat kuchini belgilash Qonunida (73/23 YAES) aytilgan YAXS talablariga muvofiq keladi.*

## **RUS**

Дата производства изделия указана в серийном номере на табличке с техническими данными. Серийный номер представляет собой одиннадцатизначное число, первые четыре цифры которого обозначают дату производства. Например, серийный номер 0606xxxxxxx означает, что изделие было произведено в июне (шестой месяц) 2006 года.

## **GB**

A production date of the item is indicated in the serial number on the technical data plate. A serial number is an eleven-unit number, with the first four figures indicating the production date. For example, serial number 0606xxxxxxx means that the item was manufactured in June (the sixth month) 2006.

## **DE**

Das Produktionsdatum ist in der Seriennummer auf dem Schild mit technischen Eigenschaften dargestellt. Die Seriennummer stellt eine elfstellige Zahl dar, die ersten vier Zahlen bedeuten dabei das Produktionsdatum. Zum Beispiel bedeutet die Seriennummer 0606xxxxxxx, dass die Ware im Juni (der sechste Monat) 2006 hergestellt wurde.

## **KZ**

Бұйымның шығарылған мерзімі техникалық деректері бар кестедегі сериялық нөмірде көрсетілген. Сериялық нөмір он бір саннан тұрады, оның бірінші төрт саны шығару мерзімін білдіреді. Мысалы, сериялық нөмір 0606xxxxxxx болса, бұл бұйым 2006 жылдың маусым айында (алтыншы ай) жасалғанын білдіреді.

## **RO/MD**

Data fabricării este indicată în numărul de serie pe tabelul cu datele tehnice. Numărul de serie reprezintă un număr din unsprezece cifre, primele patru cifre indicând data fabricării. De exemplu, dacă numărul de serie este 0606xxxxxxx, înseamnă că produsul dat a fost fabricat în iunie (luna a asea) 2006.

## **CZ**

Datum výroby spotřebiče je uveden v sériovém čísle na výrobním štítku s technickými údaji. Sériové číslo je jedenáctimístní číslo, z nichž první čtyři číslice znamenají datum výroby. Například sériové číslo 0606xxxxxxx znamená, že spotřebič byl vyroben v červnu (šestý měsíc) roku 2006.

## **UA**

Дата виробництва виробу вказана в серійному номері на табличці з технічними даними. Серійний номер представляє собою одинадцятизначне число, перші чотири цифри якого означають дату виробництва. Наприклад, серійний номер 0606xxxxxxx означає, що виріб був виготовлений в червні (шостий місяць) 2006 року.

## **BEL**

Дата вытворчасці вырабу паказана ў серыйным нумары на таблічце з тэхнічнымі дадзенымі. Серыйны нумар прадстаўляе сабою адзінаццацатае чысло, першыя чатыры лічбы якога абазначаюць дату вытворчасці. Напрыклад, серыйны нумар 0606xxxxxxx азначае, што выраб быў зроблен ў чэрвені (шосты месяц) 2006 года.

## **UZ**

Mahsulot ishlab chiqarilgan muddat texnik xususiyatlari yozilgan yorliqdagi seriya raqamida ko'rsatilgan. Seriya raqami o'n bitta raqamdan iborat bo'ladi, birinchi to'rtta son ishlab chiqarilgan sanani bildiradi. Misol uchun, seriya raqami 0606xxxxxxx bo'lsa, mahsulot iyun (oltinchi oy) 2006 yili ishlab chiqarilgan bo'ladi.



© ООО ГОЛДЕР-ЭЛЕКТРОНИКС, 2012  
© GOLDER-ELECTRONICS LLC, 2012