

РУССКИЙ

ВЕНТИЛЯТОР НАПОЛЬНЫЙ

Описание

1. Передняя защитная решетка
2. Винт и гайка для фиксации обода
3. Фиксирующий обод
4. Фиксатор лопастей
5. Лопасти
6. Гайка крепления задней решетки
7. Задняя решетка с ручкой для переноски
8. Ось электромотора
9. Корпус вентилятора
10. Панель управления
11. Фиксатор корпуса вентилятора
12. Выдвижная штанга
13. Фиксатор выдвижной штанги
14. Стойка
15. Ножки
16. Пульт дистанционного управления

Пульт дистанционного управления (16)

17. TIMER - Кнопка установки времени таймера
18. MODE - Кнопка выбора режима работы:
19. OFF - Кнопка выключения
20. OSC - Кнопка включения/выключения поворота
21. ON/SPEED - Кнопка включения и выбора скорости воздушного потока

Световые индикаторы

22. Индикатор времени, задаваемого таймером автоматического отключения (4H/2H/1H/0.5H)
23. Индикатор режима скорости воздушного потока:
 - HIGH - высокая скорость потока воздуха
 - MED - средняя скорость потока воздуха
 - LOW - низкая скорость потока воздуха
24. Индикатор включения/выключения режима поворота OSC
25. Индикатор режима MODE:
 - NORMAL - просто вентиляция
 - SLEEP - стихающий ветер
 - NATURE - естественный ветер
26. Индикатор включения в сеть POWER

27. OFF - Кнопка выключения
 28. OSC - Кнопка включения/выключения поворота корпуса
 29. TIMER - Кнопка установки времени таймера
 30. ON/SPEED - Кнопка включения и выбора скорости воздушного потока
- МЕРЫ БЕЗОПАСНОСТИ**
- Перед началом эксплуатации внимательно прочитайте настоящую инструкцию по эксплуатации вентилятора и храните ее в течение всего срока эксплуатации.
- Перед первым включением убедитесь, что напряжение в сети соответствует рабочему напряжению устройства.
 - Неправильное обращение с устройством может привести к его поломке и причинить вред пользователю.
 - Устанавливайте вентилятор на ровной устойчивой поверхности.
 - Запрещается использовать вентилятор вне помещений.
 - Запрещается включать вентилятор без установленных защитных решеток и подставки.
 - Во избежание получения травмы или повреждения устройства запрещается вставлять посторонние предметы в отверстия защитных решеток вентилятора.
 - Запрещается касаться вращающихся лопастей во время работы вентилятора.
 - Не используйте вентилятор в ванных комнатах или помещениях с повышенной температурой и влажностью.
 - Не размещайте вентилятор на поверхностях, с которых он может упасть в ванну или в другую емкость, наполненную водой.
 - Если вентилятор упал в воду, то прежде чем дотронуться до него, необходимо вынуть вилку сетевого шнура из розетки, и только после этого можно извлечь вентилятор из воды.
 - Не размещайте вентилятор вблизи штор, занавесок или комнатных растений.
 - Во избежание поражения электрическим током не включайте устройство влажными руками.
 - Никогда не оставляйте включенное устройство без присмотра.
 - Вентилятор должен быть отключен от сети, если вы им не пользуетесь, а также во время чистки.
 - Отключая вентилятор от сети, не тяните за сетевой шнур, а держитесь за вилку сетевого шнура.
 - Не позволяйте детям играть с материалами упаковки (особенно с полимерной пленкой), утилизируйте упаковку сразу после извлечения из нее прибора.
 - Не разрешайте детям пользоваться вентилятором в качестве игрушки.
 - Соблюдайте особые меры предосторожности в тех случаях, когда вентилятором пользуются дети или люди с ограниченными возможностями.
 - Данное устройство не предназначено для использования детьми и людьми с ограниченными возможностями, в исключительных случаях лицо, отвечающее за безопасность, должно дать соответствующие и понятные инструкции о безопасном использовании устройства и тех опасностях, которые могут возникнуть при его неправильном использовании.
 - Не рекомендуется находиться под воздействием потока воздуха от вентилятора в течение продолжительного периода времени (особенно детям и людям пожилого возраста).
 - Запрещается использовать вентилятор в тех случаях, если поврежден сетевой шнур или вилка сетевого шнура, если вентилятор работает со сбоями, а также после его падения или при наличии иного повреждения. В этом случае обратитесь в авторизованный (уполномоченный) сервисный центр для проверки или ремонта вентилятора.
 - Устройство предназначено только для домашнего использования.

ПЕРЕД ПЕРВЫМ ИСПОЛЬЗОВАНИЕМ

Сборка вентилятора

- Вентилятор поставляется в разобранном виде. Не подключайте прибор к электросети, не собрав его полностью.
- Вставьте ножки (15) в стойку (14) до упора.
- Ослабьте фиксатор выдвижной штанги (13), выдвиньте штангу (12) на желаемую высоту и зафиксируйте ее также с помощью фиксатора (13).
- Установите корпус (9) на штангу (12) и закрепите его фиксатором (11).
- Открутите гайку крепления задней решетки (6), находящуюся на корпусе вентилятора (9), вращая ее против часовой стрелки, и установите решетку (7); следите, чтобы выступы на корпусе вентилятора (9) совпали с установочными отверстиями на решетке, а ручка для переноски находилась сверху. Закрепите решетку гайкой (6), поворачивая ее по часовой стрелке.
- Установите лопасти (5) на ось электромотора (8) и зафиксируйте их фиксатором (4), поворачивая его против часовой стрелки.
- Совместите переднюю решетку (1) с задней (7), соедините их с помощью обода (3), стянув его винтом и гайкой (2).
- Вентилятор готов к работе.

Использование

- Перед первым включением убедитесь, что напряжение в сети соответствует рабочему напряжению устройства.
- Для использования пульта дистанционного управления (пульт ДУ) вставьте 2 батарейки AAA (LR03) (не входит в комплект поставки) в батарейный отсек, соблюдая полярность.
- Если устройство не используется продолжительное время, извлеките батарейки из пульта ДУ.
- Вставьте вилку сетевого шнура в розетку, при этом загорится индикатор включения в сеть POWER (26).
 - Нажмите кнопку ON/SPEED (30) на панели управления или кнопку (21) на пульте ДУ, при этом загорятся один из световых индикаторов режимов работы MODE (25) и скорости воздушного потока (23), прозвучит двойной звуковой сигнал, и вентилятор начнет работать.
 - Выбор скорости воздушного потока осуществляется последовательным нажатием на кнопку ON/SPEED (30) на панели управления или (21) на пульте ДУ, о выбранной скорости информируют световые индикаторы (23). Возможны три скорости воздушного потока:
 1. LOW - низкая скорость потока воздуха;
 2. MED - средняя скорость потока воздуха;
 3. HIGH - высокая скорость потока воздуха.
 - Выбор параметров работы таймера автоматического отключения осуществляется последовательным нажатием на кнопку TIMER (29) на

- панели управления или (17) на пульте ДУ, при этом световые индикаторы (22) будут информировать об установленной продолжительности работы. Вы можете установить продолжительность работы от 0,5 до 7,5 часов (шаг установки 0,5 часа).
- Для выбора режима работы вентилятора нажмите на кнопку MODE (18) на пульте ДУ. Возможна работа в трех режимах:
 1. NORMAL - просто вентиляция; скорость воздушного потока зависит от выбранного режима кнопкой ON/SPEED (30).
 2. NATURE - естественный ветер; режим, имитирующий натуральный ветер, интенсивность воздушного потока, хаотично меняется: от легкого дуновения до сильного порыва.
 3. SLEEP - стихающий ветер; скорость воздушного потока циклически изменяется, непрерывно нарастает и стихает.

Примечание: Каждое нажатие на кнопки управления сопровождается звуковым сигналом.

- Для выключения вентилятора нажмите кнопку OFF (27) на панели управления или (19) на пульте ДУ, при этом прозвучит продолжительный звуковой сигнал.

Функция поворота корпуса вентилятора

- Для включения режима работы вентилятора с автоматическим поворотом корпуса в горизонтальной плоскости нажмите кнопку OSC (28) на панели управления или кнопку (20) на пульте ДУ. При этом направление обдува будет изменяться в пределах 90°. Для выключения этой функции или для установки поворота корпуса в желаемом направлении нажмите на кнопку ещё раз.
- Вы можете также зафиксировать положение корпуса в соответствии с желаемым углом обдува в вертикальной плоскости. При этом угол наклона корпуса (9) устанавливается вручную. Щелчки при этом - нормальное явление.
- Уход и обслуживание**
- Перед чистой вентилятора отключите вентилятор, нажав на кнопку OFF (27) на панели управления или кнопку (19) на пульте ДУ и извлеките сетевую вилку из розетки.
 - Запрещается использовать для чистки венти-

- лятора моющие жидкие и абразивные чистящие средства.
- Протрите устройство мягкой сухой тканью.
 - Для чистки лопастей снимите переднюю решетку (1), предварительно ослабив винт (2) и сняв обод (3). Открутите фиксатор (4), вращая его по часовой стрелке, и снимите лопасти (5).
 - Протрите лопасти (5) слегка влажной тканью, после чего вытрите их насухо.
 - Соберите вентилятор, следуя указаниям по сборке.
 - Запрещается погружать вентилятор в воду или другие жидкости.

Хранение

- Отключите устройство от сети и произведите его чистку.
- При необходимости разберите вентилятор. Снимите обод (3), переднюю решетку (1), затем лопасти (5) и заднюю решетку (7). Отсоедините корпус (9), разберите основание, вынув ножки (15) из стойки (14).
- Упакуйте вентилятор и уберите на хранение в сухое прохладное место, недоступное для детей.

Технические характеристики

Электротипа: 220-240 В - 50 Гц
 Максимальная мощность: 45 Вт
 Угол поворота: 90°
 Диаметр лопастей: 16"
 Производитель оставляет за собой право изменять характеристики устройств без предварительного уведомления.

Срок службы вентилятора - 3 года



Данное изделие соответствует всем требованиям европейским и российским стандартам безопасности и гигиены.

Изготовитель: ТУШКОМ ТРЕЙДИНГ ЛИМИТЕД

РЕСПУБЛИКА КИПР,

Адрес: Кипр, Тисеос, 4, Энгимо, а/я 2413, Никосия.

Сделано в Китае.

ҚАЗАҚ

ЕДЕНДІ ЖЕЛДЕТКІШ

Сипаттамасы

1. Алдыңғы қорғаныс тор
2. Шенберді бекітуге арналған бұрама және сомын
3. Бекітетін шенбер
4. Қалақтар бекіткіші
5. Қалақтар
6. Алдыңғы торды бекітетін сомын
7. Тасымадауға арналған сабы бар артық тор
8. Электромотор осі
9. Желдеткіш корпусы
10. Басқару тақтасы
11. Желдеткіш корпусының бекіткіші
12. Шығарылатын штанга
13. Шығарылатын штанганың бекіткіші
14. Тіреу
15. Аяқшалар
16. Қашықтан басқару пульты

Қашықтан басқару пульты (16)

17. TIMER - Таймер уақытын белгілеу батырмасы
 18. MODE - Жұмыс режимін таңдау батырмасы:
 19. OFF - Айыру батырмасы
 20. OSC - Айнауды іске қосу/айыру батырмасы
 21. ON/SPEED - іске қосу және ауа ағынының жылдамдығын таңдау батырмасы
- Жарықтық көрсеткіштер**
22. Автоматты оны таймерімен белгіленетін уақыт көрсеткіші (4H/2H/1H/0.5H)
 23. Ауа ағыны жылдамдығы режимінің көрсеткіші:
 - HIGH - ауа ағынының жоғары жылдамдығы
 - MED - ауа ағынының орташа жылдамдығы
 - LOW - ауа ағынының төмен жылдамдығы
 24. OSC айналу режимін іске қосу/айыру режимінің көрсеткіші
 25. MODE режимінің көрсеткіші:
 - NORMAL - қарапайым желдету
 - SLEEP - бәсеңдейтін жел
 - NATURE - табиғи жел
 26. POWER желіге қосылу көрсеткіші

Басқару тақтасы (10)

27. OFF - Айыру батырмасы
28. OSC - Корпустың айналуын іске қосу/айыру батырмасы
29. TIMER - Таймер уақытын белгілеу батырмасы
30. ON/SPEED - іске қосу және ауа ағынының жылдамдығын таңдау батырмасы

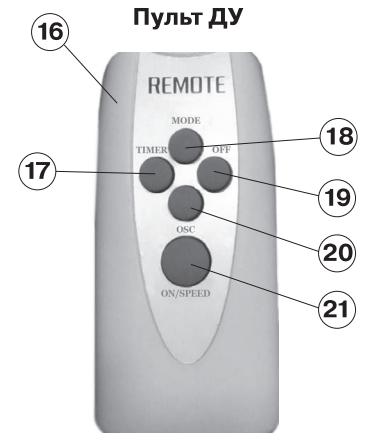
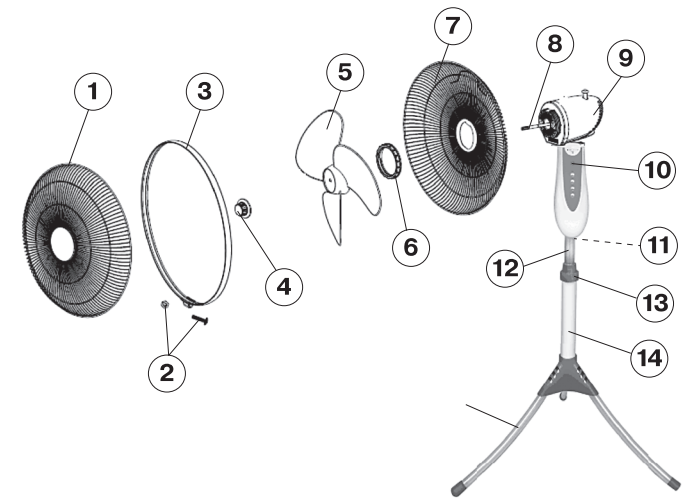
НАЗАР АУДАРЫҢЫЗ!

Құрылғыны іске қосу алдында берілген пайдалану бойынша нұсқаулықты зорайт қойып оқып шығыңыз және оны пайдалану мерзімі бойы сақтаңыз.

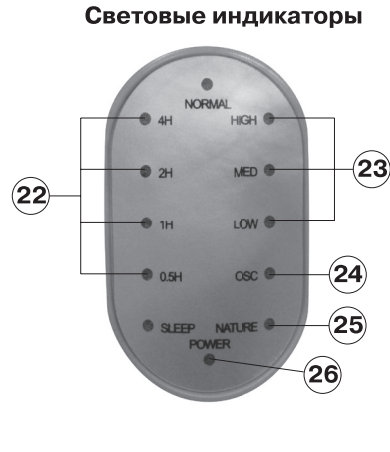
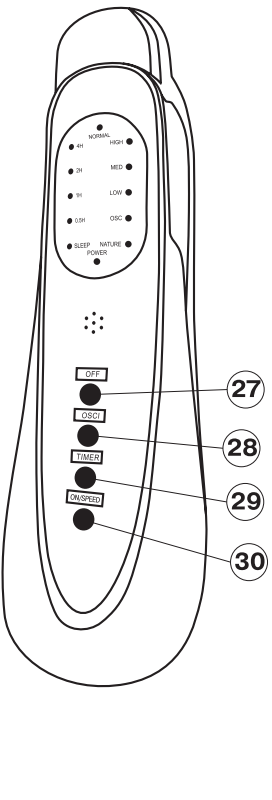
- Алғашқы іске қосу алдында, желідегі кернеу құрылғы

кернеуіне сәйкес келетініне көз жеткізіңіз.

- Желдеткішті дұрыс пайдаланбау оның буылына әкелуі және пайдалануға жаракат келтіруі мүмкін.
- Желдеткішті тузу тұрақты бетке орнатыңыз.
- Желдеткішті белмелерден тыс пайдалануға тыйым салынады.
- Желдеткішті орнатпаған қорғаныс торлары және тереуіз іске қосуға тыйым салынады.
- Жаракаттарға немесе құрылғының буылына жол бермеу үшін желдеткіш торларына бөтен заттарды салуға тыйым салынады.
- Желдеткіш жұмыс істеп тұрған уақытта айналатын қалақтарды ұстамаңыз.
- Желдеткішті жуыну белмелерінде немесе ылғалдылығы жоғары жерлерде пайдаланбаңыз.
- Құрылғы ваннаға немесе суға толы басқа ыдыстарға түсіп кете алтын жерлерде орналастырмаңыз.
- Егер желдеткіш суға түсіп кетсе, оған қол тийгенде дейін, желпілік баудың айыртетігін ашылған суырыңыз.
- Желдеткішті перделердің, шымылдықтардың және үй есімдіктерінің қасында орналастырмаңыз.
- Электр ток соққысына жол бермеу үшін желдеткішті суыты қолмен іске қоспаңыз.
- Ешқашан іске қосылған аспапты қараусыз қалдырмаңыз.
- Өркішан сіз құрылғыны пайдаланбаған кезде оны тазалағанда оны желден ажыратыңыз.
- Желдеткішті желден ажыратқанда, желпілік баудан тартпаңыз, ал желпілік баудың айыртетігін рұқсат етпеңіз (әсіресе полимерлі қаптаумен), аспапты орауды шығарғаннан кейін оны утилизациялаңыз.
- Балаларға желдеткішті ойыншық ретінде пайдалануға рұқсат етпеңіз.
- Егер құрылғыны балалар немесе мүмкіндіктері шектеулі адамдар пайдаланса, аса назар болдыңыз.
- Балаларға және мүмкіндіктері шектеулі адамдарға берілген құрылғы пайдалануға арналмаған, ерекше жағдайларда олардың қауіпсіздігі үшін жауап беретін тұлға аспапты қауіпсіз пайдалану және оны дұрыс пайдаланбаған кезде пайда болатын қауіптер туралы сәйкес және түсінікті нұсқаулықтар беруге міндетті.
- Узақ уақыт бойы желдеткішті ауа ағынының алдында тұруға ұсынылмайды (әсіресе, балаларға және жасы үлкен кісілерге).
- Желпілік айыр тетіктің немесе баудың бүлінуі кезінде, егер ол іркіліспен істегенде немесе құлағаннан кейін құрылғыны пайдалануға тыйым салынады.
- Құрылғыны өз бетіншең бөлшектемеңіз және жөндемеңіз. Барлық жөндеу сұрақтары бойынша



Панель управления





моя первая любовь

Инструкция по эксплуатации

RUS Инструкция по эксплуатации	2
KZ Пайдалану нұсқасы	3
UA Інструкція з експлуатації	4



www.maxwell-products.com, www.maxwell-products.ru

RUS
Дата производства изделия указана в серийном номере на табличке с техническими данными. Серийный номер представляет собой одиннадцатизначное число, первые четыре цифры которого обозначают дату производства. Например, серийный номер 0606xxxxxx означает, что изделие было произведено в июне (шестой месяц) 2006 года.

KZ
Бұйымның шығарылған мерзімі техникалық деректері бар кестедегі сериялық нөмірде көрсетілген. Сериялық нөмір оң бір саннан тұрады, оның бірінші төрт саны шығару мерзімін білдіреді. Мысалы, сериялық нөмір 0606xxxxxx болса, бұл бұйым 2006 жылдың маусым айында (алтыншы ай) жасалғанын білдіреді.

UA
Дата виробництва виробу вказана в серійному номері на табличці з технічними даними. Серійний номер представляє собою одинадцятизначне число, перші чотири цифри якого означають дату виробництва. Наприклад, серійний номер 0606xxxxxx означає, що виріб був виготовлений в червні (шостий місяць) 2006 року.

Виробник залишає за собою право змінювати характеристики приладів без попереднього повідомлення.
Термін служби вентилятора - 3 роки
Гарантія
Докладні умови гарантії можна отримати в дилера, що продав дану апаратуру. При пред'явленні будь-якої претензії протягом терміну дії даної гарантії варто пред'явити чек або квитанцію про покупку.



Даний виріб відповідає вимогам до електромагнітної сумісності, що пред'являються директивою 89/336/ЄЕС Ради Європи й розпорядженням 73/232/ЄЕС про низьковольтних апаратурах.

© ООО ГОЛДЕР-ЭЛЕКТРОНИКС, 2011
© GOLDER-ELECTRONICS LLC, 2011

туындылас (өкілетті) қызмет көрсету орталығына хабарласыңыз.
• Құрылғы үйде пайдалануға ғана арналған.

АЛҒАШҚЫ ПАЙДАЛАНУ АЛДЫНДА

- Желдеткішті** құрастыру
- Желдеткіш бөлшектенген күйде жеткізіледі. Аспапты толық құрастырмай, оны желіге қоспаңыз.
 - Аяқшаларды (15) тіреуге (14) тірелгенге салыңыз.
 - Шығарылатын штангаңыз бекітішші (13) босатыңыз, штанганы (12) қажетті биіктікке шығарыңыз және оны бекітішші (13) көмегімен бекітіңіз.
 - Корпусты (9) штанғаға (12) орнатыңыз және оны бекіткішпен (11) бекітіңіз.
 - Желдеткіш корпусында (9) орналасқан артқы тордың бекітетін сомынын (6) сағат тіліне қарсы бұрап, оны бұрап алыңыз, және торды (7) орнатыңыз; желдеткіш корпусындағы (9) шығынқылар тордағы орнататын саңылаулармен сәйкес келуін, ал тасымалдауға арналған қолсап үстінде орналасуын қадағаланыңыз. Торды сомынын (6) сағат тілімен бұрап бекітіңіз.
 - Қалақтарды (5) электромотор осіне (8) орнатыңыз және оларды бекітішпен (4), оны сағат тіліне қарсы бұрап бекітіңіз.
 - Алдыңғы торды (1) артқысымен (7) сәйкестендіріңіз, оларды шеңбер (3) көмегімен, оны бұрама және сомынын (2) тартып бекітіңіз.
 - Желдеткіш жұмыс істеуге дайын.

Пайдалану

- Алғашқы іске қосу алдында, желідегі кернеу аспаптың жұмыс істеу керуіне сәйкес келетініне көз жеткізіңіз. Қашықтан басқару пультын (ҚБ пульты) пайдалану үшін ААА (LR03) 2 батареяларды (жеткізілім жылына кірмейді) батареялық бөлікке уәкілсіздік сақтап салыңыз. Егер құрылғы ұзақ уақыт бойы пайдаланылмайтын болса, ҚБ пультынан батареяларды шығарыңыз.
- Желілік баудың айыретігін ашалыққа салыңыз, сол кезде құрылғы іске қосылғанын көрсететін POWER жарықтық көрсеткіші (26) жаңады.
 - Басқару тақтасындағы ON/SPEED (30) немесе ҚБ пультындағы батырманы (21) басыңыз, сол кезде MODE режимдерінің (25) біреуінің және ауа ағыны жылдамдығының жарықтық көрсеткіші жаңады, құс дыбыстық сигнал естіледі, және желдеткіш жұмыс істей бастайды.
 - Ауа ағынының жылдамдығын таңдау басқару тақтасындағы ON/SPEED батырмасын (30) немесе ҚБ пультындағы батырманы (21) кезектеп басу арқылы жүзеге асырылады; таңдалған жылдамдық туралы жарықтық көрсеткіштер (23) хабарлайды. Ауа ағынының үш жылдамдығын таңдау мүмкін:
 - LOW – ауа ағынының төмен жылдамдығы;
 - MED – ауа ағынының орташа жылдамдығы;
 - HIGH – ауа ағынының жоғары жылдамдығы.
 - Автоматты сену таймері жұмысының өлшемдерін таңдау басқару тақтасындағы TIMER батырмасын (29) немесе ҚБ пультындағы батырманы (17) кезектеп басу арқылы жүзеге асырылады, сол кезде жарықтық көрсеткіштер (22) белгіленген жұмыс істеу ұзақтығы туралы хабарлайды. Сіз 0,5-тен 7,5 сағатқа дейінгі (орнату қадамы 0,5 сағат) уақытты белгілей аласыз.
 - Желдеткіштің жұмыс істеу режимін таңдау үшін MODE (18) батырмасын басыңыз. Үш режимде жұмыс істеу мүмкін:
 - NORMAL – қарапайым желдету; ауа ағыны жылдамдығы басқару тақтасындағы ON/SPEED батырмасымен (30) немесе ҚБ пультындағы батырманы (21) таңдалған режимге байланысты болады.
 - NATURAL – табиғи жел; табиғи желге ұқсайтын режим, ауа ағынының қарқындылығы кездейсоқ

өзгереді: сал лебізбен қатты желге дейін.
3. SLEEP (sleep wind) – Бәсеңдейтін жел; ауа ағынының жылдамдығы үздіксіз үдей және бәсеңдеп кезеңмен өзгереді.

Ескерту: Басқару батырмасының әрбір басылуы дыбыстық сигналмен сүйемелденеді.

- Желдеткішті сөндіру үшін басқару тақтасындағы OFF батырмасын (27) немесе ҚБ пультындағы батырманы (19) басыңыз, сол кезде ұзақ дыбыстық сигнал шығады.

Желдеткіш корпусының айналу қызметі

Корпустың келденең жазықтықта автоматты айналуы бар желдеткіштің жұмыс істеу режимін іске қосу үшін басқару тақтасындағы OSC батырмасын (28) немесе ҚБ пультындағы батырманы (20) басыңыз. Сол кезде желдету бағыты 90° шегінде өзгеріп отырады. Бұл қызметті сөндіру үшін немесе корпусты қажетті бағытта бұруды белгілеу үшін батырманы тағы да басыңыз. Сіз сонымен қатар корпус күйін тік жазықтықта қажет желдету бұрышымен бекіте аласыз. Сол кезде корпустың (9) еңкею бұрышы қолмен белгіленеді. Сол кездегі сыртыңдар – қалыпты құбылыс.

Күтті және қызмет көрсету

- Желдеткішті тазалау алдында басқару тақтасындағы OFF (27) немесе ҚБ пультындағы батырманы (19) басып, желдеткішті сөндіріңіз және желілік баудың айыретігін ашалыққа суырыңыз.
- Ешқандаш құрылғыны тазалау үшін жуатын сұйықтықтар мен қажайытын тазалағыш заттарды пайдаланбаңыз.
- Құрылғыны жұмсақ құрғақ матамен сүртіңіз.
- Қалақтарды тазалау үшін алдың-ала бұрама (2) бұрап және шеңберді (3) шешіп, алдыңғы торды (1) шешіңіз. Бекіткішті (4) сағат тілі бойынша бұрап алыңыз, және қалақтарды (5) шешіңіз.
- Қалақтарды (5) сап дымқыл матамен сүртіңіз, содан кейін құрғатып сүртіңіз.
- Құрастыру бойынша нұсқауларды орындап, желдеткішті құрастырыңыз.
- Желдеткішті суға немесе басқа сұйықтықтарға матыруға тыйым салынады.

Сақталуы

- Құрылғыны желіден ажыратыңыз және оны тазалау жұргізіңіз.
- Қажет болғанда желдеткішті бөлшектенді. Шеңберді (3), алдыңғы торды (1), содан кейін қалақтарды (5) және артқы торды (7) шешіңіз. Корпусты (9) ажыратыңыз, аяқшаларды (15) түреуден (14) шығарып, негізін бөлшектенді.
- Желдеткішті қорыққа салыңыз және құрғақ сақсың, балалардың қолы жетпейтін жерде сақтаңыз.

Техникалық сипаттамалары

Электромотор: 220-240 В - 50 Гц
Максималды қуаты: 45 Вт
Айналу бұрышы: 90°
Қалақтар диаметрі: 16°
Өндірлуі алдың-ала хабарландырусыз аспаптардың сипаттамаларын өзгерту құқығын сақтайды.

Желдеткіштің қызмет ету мерзімі - 3 жыл

Гарантиялық міндеттілігі
Гарантиялық жағдайдағы қаралып жатқан бөлшектер дилерден тек сатып алынған адамға ғана беріледі. Осы гарантиялық міндеттілігіндегі шағымдалған жағдайда төлеген чек немесе квитанциясын көрсетуі қажет.

Бұл тауар ЕМС – жағдайларға сәйкес келеді негізгі Міндеттемелер 89/336/ЄЕС Директиваның режимдеріне өткізіледі. Төменгі Ережелердің Реттелуі (73/232/ЄЕС)

- Неправильное поведениe вентилятором може привести до його поломки і заподіяти шкоду користувачеві.
- Розміщайте вентилятор на рівній стійкій поверхні.
- Забороняється використовувати вентилятор поза призначеннями.
- Забороняється вклучати вентилятор без встановлених захисних решіток і підставки.
- Щоб уникнути отримання травм або пошкодження пристрою забороныється вставляти сторонні предмети в отвори захисних решіток вентилятора.
- Забороныється торкатися обертових лопатей під час роботи вентилятора.
- Не використовуйте вентилятор у ванних кімнатах або приміщеннях з підвищеною температурою і вологістю.
- Не розміщуйте вентилятор на поверхнях, з яких він може впасти у ванну або в іншу ємність, наповнену водою.
- Якщо вентилятор впау у воду, то перш ніж доторкнутися до нього, необхідно винытати вилку мережевого шнура з розетки, і тільки після цього можна вынйати вентилятор з води.
- Не розміщуйте вентилятор поблизу штр, фіранок або кімнатних рослин.
- Щоб уникнути ураження електричним струмом не вклучайте вентилятор вологими руками.
- Ніколи не залишайте вклучений пристрій без нагляду.
- Вентилятор повинен бути вимкнений від мережі, якщо ви ім не користуетесь, а також під час чищення.
- Відключайте вентилятор від мережі, не тягніть за мережевий шнур, а тримайтеся за вилку мережевого шнура.
- Не дозволяйте дітям гратися з матеріалами упаковки (особливо з полімерною плівкою), утилизуйте упаковку відразу після вилучення з неї приладу.
- Не дозволяйте дітям користуватися вентилятором в якості іграшки.
- Дотримуйтеся особливої обережності в тих випадках, коли вентилятором користуються діти або люди з обмеженими можливостями.
- Цей пристрій не призначений для використання дітьми та людьми з обмеженими можливостями. У виняткових випадках особа, яка відповідає за безпеку, має дати відповідні і розумлі інструкції про безпечне використання пристрою і тієї небезпеки, яка може виникати при його неправильному використанні.
- Не рекомендується перебувати під впливом потоку повітря від вентилятора протягом тривалого періоду часу (особливо дітям і людям похилого віку).
- Забороныється використовувати вентилятор при пошкодженні мережевого шнура або вилки мережевого шнура, якщо вентилятор працює зі збоями, а також після його падіння або іншого пошкодження. У цьому випадку зверніться в авторизований (уповноважений) сервісний центр для перевірки або ремонту вентилятора.
- Пристрій призначений тільки для домашнього використання.

ПЕРЕД ПЕРШИМ ВИКОРИСТАННЯМ

Збірка вентилятора

- Вентилятор поставляється в розібраному вигляді. Не вмикайте прилад, не зібравши його повністю.
- Вставте ніжкі (15) в стійку (14) до упору.
- Послабте фіксатор висувної штанги (13), висуньте штангу (12) на бажану висоту і зафіксуйте її також за допомогою фіксатора (13).
- Встановіть корпус (9) на штангу (12) і закріпіть його фіксатором (11).
- Відкрутіть гайку кріплення задньої решітки (6), що знаходиться на корпусі вентилятора (9), обертаючи її проти годинникової стрілки, і встановіть решітку (7); стежте, щоб виступи на корпусі вентилятора (9) збіглися з установочними отворами на решітці, а ручка для перенесення знаходилася зверху. Закріпіть решітку гайкою (6), обертаючи її за годинниковою стрілкою.
- Встановіть лопаті (5) на вісь електромотора (8) і зафіксуйте їх фіксатором (4), повертаючи його проти годинникової стрілки.
- Вирівняйте передню решітку (1) з задньої (7), з'єднайте їх за допомогою обода (3), стягнувши його гвинтом і гайкою (2).
- Вентилятор готовий до роботи.

Використання

Перед першим вклученням переконайтеся, що напруження в електричній мережі відповідає робочій напрузі приладу.
Для використання пульта дистанційного керування (пульт ДУ) вставте 2 батареї ААА (LR03) (не входять в комплект постачання) в батарейний відсік, дотримуючи полярність.
Якщо пристрій не використовується тривалий час, вимийте елементи живлення з пульта ДУ.
• Вставте вилку мережевого шнура в розетку, при цьому загоріться індикатор вклучення в мережу POWER (26).
• Натисніть кнопку ON / SPEED (30) на панелі управ-

УКРАЇНСЬКА

ВЕНТИЛЯТОР ПІДЛОВОГИЙ

- Опис**
- Передня захисна решітка
 - Гвинт і гайка для фіксації обода
 - Фіксуючий обід
 - Фіксатор лопатей
 - Лопаті
 - Гайка кріплення задньої решітки
 - Задня решітка з ручкою для перенесення
 - Вісь електромотора
 - Корпус вентилятора
 - Панель управління
 - Фіксатор корпусу вентилятора
 - Висувна штанга
 - Фіксатор висувної штанги
 - Стійка
 - Ніжки
 - Пульт дистанційного управління
- Пульт дистанційного управління (16)**
- TIMER - Кнопка установки часу таймера
 - MODE - Кнопка выбора режима работы:
 - OFF - Кнопка выключения
 - OSC - Кнопка включения/выключения поворота
 - ON/SPEED - Кнопка включения та выбора швидкості повітряного потоку
- Світлові індикатори**
- Індикатор часу, автоматичного відключення,

- що задається таймером (4H/2H/1H/0.5H)
 - Індикатор режиму швидкості повітряного потоку:
 - HIGH - висока швидкість потоку повітря
 - MED - середня швидкість потоку повітря
 - LOW - низька швидкість потоку повітря
 - Індикатор вклучення / вимкнення режиму повороту OSC
 - Індикатор режиму MODE:
 - NORMAL – просто вентиляція
 - SLEEP – вітер, що стихає
 - NATURE – природний вітер
 - Індикатор вклучення в мережу POWER
- Панель управління (10)**
- OFF - Кнопка вимкнення
 - OSC - Кнопка вклучення/вимкнення повороту корпусу
 - TIMER - Кнопка установки часу таймера
 - ON/SPEED - Кнопка вклучення та вибору швидкості повітряного потоку

ЗАХОДИ БЕЗПЕКИ

Перед початком експлуатації уважно ознайомтеся з цією інструкцією по експлуатації вентилятора і зберігайте її протягом усього терміну експлуатації.
• Перед першим вклученням переконайтеся, що напруження в електричній мережі відповідає робочій напрузі пристрою.