

## РУССКИЙ

### НАПОЛЬНЫЙ ВЕНТИЛЯТОР MW-3522

Вентилятор предназначен для искусственной вентиляции помещений

#### ОПИСАНИЕ ВЕНТИЛЯТОРА

1. Передняя защитная решётка
2. Пластиковый фиксатор лопастей
3. Фиксирующее кольцо
4. Крепёжный винт
5. Лопасти
6. Пластиковая гайка для фиксации задней решётки
7. Задняя решётка
8. Ручка для переноски вентилятора
9. Ось мотора
10. Панель управления
11. Кнопка включения/выключения вращения
12. Моторный блок
13. Фиксатор моторного блока
14. Телескопическая штанга
15. Фиксатор телескопической штанги
16. Декоративная накладка
17. Опоры
18. Крепёжные винты

#### МЕРЫ БЕЗОПАСНОСТИ

Перед началом эксплуатации электроприбора внимательно прочитайте настоящую инструкцию по эксплуатации и сохраните её для использования в качестве справочного материала.

Используйте устройство только по его прямому назначению, как изложено в данной инструкции. Неправильное обращение с устройством может привести к его поломке, причинению вреда пользователю или его имуществу.

- Перед первым включением убедитесь в том, что напряжение электрической сети соответствует рабочему напряжению устройства.
- Перед использованием прибора внимательно осмотрите сетевой шнур и убедитесь в том, что он не повреждён. Если вы обнаружили повреждение сетевого шнура, не пользуйтесь устройством.
- Запрещается использовать вентилятор вне помещений.
- Устанавливайте устройство на ровной, сухой и устойчивой поверхности, вдали от источников тепла или открытого пламени.
- Не используйте устройство вблизи ёмкостей с водой, в непосредственной близости от кухонной раковины, в сырых подвальных помещениях или рядом с бассейном.
- Не погружайте вентилятор, сетевой шнур и вилку сетевого шнура в воду или любые другие жидкости.
- Не прикасайтесь к корпусу устройства и к вилке сетевого шнура мокрыми руками.
- Если вентилятор упал в воду, то прежде чем достать его из воды, необходимо вынуть вилку сетевого шнура из электрической розетки, и только после этого можно извлечь вентилятор из воды. Обратитесь в ближайший авторизованный (уполномоченный) сервисный центр для осмотра и ремонта вентилятора, по контактным адресам, указанным в гарантийном талоне и на сайте [www.maxwell-products.ru](http://www.maxwell-products.ru).
- Не допускайте соприкосновения сетевого шнура с горячими поверхностями и острыми краями мебели.
- Запрещается включать несобранный вентилятор.
- Во избежание получения травм или повреждения устройства запрещается вставлять посторонние предметы в отверстия защитных решёток вентилятора.
- Запрещается прикасаться к вращающимся лопастям во время работы вентилятора.
- Не размещайте вентилятор вблизи штор, занавесок или комнатных растений.
- Не рекомендуется находиться под потоком воздуха от вентилятора в течение продолжительного периода времени (особенно детям и людям пожилого возраста).
- Никогда не оставляйте включённое устройство без присмотра.
- Отключайте вентилятор от электрической сети перед чисткой, а также в том случае, если вы не пользуетесь устройством

или перед тем, как перенести его в новое место.

- Отключая вентилятор от электрической сети, не тяните за сетевой шнур, а держитесь за вилку сетевого шнура.
- Регулярно производите чистку устройства.
- Осуществляйте надзор за детьми, чтобы не допустить использования устройства в качестве игрушки.
- Из соображений безопасности детей не оставляйте полиэтиленовые пакеты, используемые в качестве упаковки, без присмотра.

**ВНИМАНИЕ!** Не разрешайте детям играть с полиэтиленовыми пакетами или упаковочной плёнкой. Опасность удушья!

- Не разрешайте детям прикасаться к устройству и к сетевому шнуру во время работы устройства.
- Данное устройство не предназначено для использования лицами (включая детей) с пониженными физическими, психическими или умственными способностями или при отсутствии у них опыта или знаний, если они не находятся под контролем или не проинструктированы об использовании прибора лицом, ответственным за их безопасность.
- Запрещается использовать вентилятор при повреждении лопастей, сетевого шнура или вилки сетевого шнура, если вентилятор работает с перебоями, после его падения или иного повреждения.
- Запрещается самостоятельно ремонтировать прибор. Не разбирайте прибор самостоятельно, при возникновении любых неисправностей, а также после падения устройства выключите прибор из розетки и обратитесь в любой авторизованный (уполномоченный) сервисный центр по контактным адресам, указанным в гарантийном талоне и на сайте [www.maxwell-products.ru](http://www.maxwell-products.ru).
- Перевозите устройство в заводской упаковке.
- Храните устройство в сухом прохладном месте, недоступном для детей и людей с ограниченными возможностями.

**УСТРОЙСТВО ПРЕДНАЗНАЧЕНО ТОЛЬКО ДЛЯ БЫТОВОГО ИСПОЛЬЗОВАНИЯ В ЖИЛЫХ ПОМЕЩЕНИЯХ. ЗАПРЕЩАЕТСЯ КОММЕРЧЕСКОЕ ИСПОЛЬЗОВАНИЕ И ИСПОЛЬЗОВАНИЕ УСТРОЙСТВА В ПРОИЗВОДСТВЕННЫХ ЗОНАХ И РАБОЧИХ ПОМЕЩЕНИЯХ.**

#### ПЕРЕД ПЕРВЫМ ИСПОЛЬЗОВАНИЕМ

После транспортировки или хранения устройства при пониженной температуре необходимо выдержать его при комнатной температуре не менее трех часов.

Вентилятор поставляется в разобранном виде. Ни в коем случае не включайте вентилятор, не проинструктировав его полной сборки.

- Извлеките устройство из упаковки и удалите любые наклейки, мешающие работе устройства.
- Проверьте целостность устройства, при наличии повреждений не пользуйтесь устройством.
- Установите крестообразно опоры (17), используя ровную сухую поверхность.
- Установите на опоры (17) телескопическую штангу (14) и закрепите её четырьмя крепёжными винтами (18).
- Выкрутите фиксатор (15), поворачивая его против часовой стрелки. Сняв фиксатор (15), установите на телескопическую штангу (14) декоративную накладку (16). Установите на место фиксатор (15), повернув его несколько раз по часовой стрелке.
- Выдвиньте штангу (14) на желаемую высоту и зафиксируйте её, закрутив с небольшим усилием фиксатор (15), поворачивая его по часовой стрелке.
- Установите до упора моторный блок (12) на телескопическую штангу (14) и закрепите его фиксатором (13), не прилагайте значительных усилий при закручивании фиксатора моторного блока (13).
- Установите заднюю решётку (7) на моторный блок (12), совместив направляющие на моторном блоке (12) с соответствующи-

ми отверстиями на решетке (7). Ручка для переноски (8), расположенная на задней решетке (7), должна быть вверх. Закрепите заднюю решетку (7) на моторном блоке (12) пластиковой гайкой (6), закрутив ее по часовой стрелке до упора.

- Установите лопасти (5) на ось электромотора (7), совместив паз лопастей с фиксатором на оси электромотора, и закрепите их пластиковым фиксатором (2), поворачивая его **против часовой стрелки**, придерживая лопасти (5) свободной рукой.
  - В гнезда фиксирующего кольца (3) установите гайку и крепёжный винт (4).
  - Совместите переднюю решётку (1) и заднюю решётку (7), скрепите их фиксирующим кольцом (3), снимите фиксирующее кольцо (3), закрутив крепёжный винт (4).
- Примечание!** Для удобства сборки решётки вентилятора, сначала установите фиксирующее кольцо (3) на заднюю решётку (7) и слегка подтяните крепёжный винт (4). На фиксирующее кольцо (3) установите нижнюю часть передней решётки (1). Затем, прижимая нижнюю часть передней решётки (1) к фиксирующему кольцу (3), с обеих сторон сжимая обе решётки, установите решётку (1) под фиксирующее кольцо (3). Закрутите крепёжный винт (4).
- Вентилятор готов к работе.

#### ИСПОЛЬЗОВАНИЕ ВЕНТИЛЯТОРА

- Убедитесь в том, что напряжение электрической сети соответствует рабочему напряжению устройства.
- Убедитесь, что вентилятор выключен, для этого нажмите кнопку «0» на панели управления (10).
- Вы можете менять угол наклона моторного блока (12). Поворотом против часовой стрелки, ослабьте фиксатор, установите желаемый угол наклона моторного блока (12), зафиксируйте угол наклона, поворачивая фиксатор по часовой стрелке.
- Вставьте вилку сетевого шнура в электрическую розетку.
- Нажатием кнопок на панели управления (10), выберите необходимую скорость вращения лопастей (5):
  - «0» – вентилятор выключен;
  - «1» – низкая скорость вращения лопастей;
  - «2» – средняя скорость вращения лопастей;
  - «3» – высокая скорость вращения лопастей.
- Нажмите кнопку (11) для включения вращения моторного блока в горизонтальной плоскости. Чтобы отключить вращение, потяните кнопку (11) вверх.
- Для отключения устройства нажмите кнопку «0» (вентилятор выключен).
- Извлеките вилку сетевого шнура из электрической розетки.

#### ЧИСТКА И УХОД

- Выключите устройство и извлеките вилку сетевого шнура из электрической розетки.
- Для чистки вентилятора запрещается использовать моющие жидкие и абразивные чистящие средства.
- Протирайте устройство мягкой сухой тканью.
- Для чистки лопастей снимите переднюю решётку (1), предварительно ослабив крепёжный винт (4) и сняв фиксирующее кольцо (3). Открутите фиксатор лопастей (2), вращая его по часовой стрелке, затем снимите лопасти (5).
- Протрите лопасти (5) слегка влажной тканью, после чего вытрите их насухо.
- Соберите вентилятор, следуя указаниям по сборке в разделе «Перед первым использованием».
- Запрещается погружать моторный блок (12), сетевой шнур и вилку сетевого шнура в воду или в любые другие жидкости.

#### ХРАНЕНИЕ

- Отключите устройство от электрической сети и произведите его чистку.
- При необходимости разберите вентилятор. Снимите фиксирующее кольцо (3), предварительно ослабив крепёжный винт (4), переднюю решётку (1), а затем и лопасти (5), открутив фиксатор лопастей (2), вращая его **по часовой стрелке**. Открутите

пластиковую гайку (6), поворачивая ее против часовой стрелки, и снимите заднюю решётку (7) с моторного блока (12). Снимите моторный блок (12) с телескопической штанги (14). Выкрутите фиксатор (15), поворачивая его против часовой стрелки. Сняв фиксатор (15), снимите с телескопической штанги (14) декоративную накладку (16). Открутив винты (18), отсоедините телескопическую штангу (14) от опор (17). Разъедините опоры (17).

- Поместите устройство в упаковку.
- Храните устройство в сухом прохладном месте, недоступном для детей и людей с ограниченными возможностями.

#### КОМПЛЕКТ ПОСТАВКИ

Моторный блок вентилятора – 1 шт.  
Передняя решётка – 1 шт.  
Фиксирующее кольцо с винтом и гайкой – 1 шт.  
Фиксатор лопастей – 1 шт.  
Лопасти – 1 шт.  
Задняя решётка – 1 шт.  
Телескопическая штанга с фиксатором и декоративной накладкой – 1 шт.  
Опоры – 2 шт.  
Винт – 4 шт.  
Инструкция – 1 шт.

#### ТЕХНИЧЕСКИЕ ХАРАКТЕРИСТИКИ

Электропитание: 220-240 В ~ 50-60 Гц  
Номинальная потребляемая мощность: 35 Вт  
Диаметр: 40 см (16")

#### УТИЛИЗАЦИЯ



В целях защиты окружающей среды, после окончания срока службы прибора и элементов питания (если входят в комплект), не выбрасывайте их вместе с обычными бытовыми отходами, передайте прибор и элементы питания в специализированные пункты для дальнейшей утилизации.

Отходы, образующиеся при утилизации изделия, подлежат обязательному сбору с последующей утилизацией в установленном порядке. Для получения дополнительной информации об утилизации данного продукта обратитесь в местный муниципалитет, службу утилизации бытовых отходов или в магазин, где Вы приобрели данный продукт.

Производитель сохраняет за собой право изменять дизайн, конструкцию и технические характеристики, не влияющие на общие принципы работы устройства, без предварительного уведомления, из-за чего между инструкцией и изделием могут наблюдаться незначительные различия. Если пользователь обнаружил такие несоответствия, просим сообщить об этом по электронной почте [info@maxwell-products.ru](mailto:info@maxwell-products.ru) для получения обновленной версии инструкции.

Срок службы устройства – 3 года

**ЕАС** Данное изделие соответствует всем требованиям европейским и российским стандартам безопасности и гигиены.

**ИЗГОТОВИТЕЛЬ:** СТАР ПЛЮС ЛИМИТЕД (STAR PLUS LIMITED)

**МЕСТОНАХОЖДЕНИЕ И ПОЧТОВЫЙ АДРЕС ДЛЯ СВЯЗИ:** ЮНИТ БИ ЭНД СИ, 15Й ЭТАЖ, КЭЙСИ АБЕРДИН ХАУС, №38, ХЕНГ ИП РОУД, ВОНГ ЧУК ХАНГ, ГОНКОНГ, КНР

**ИМПОРТЕР:** ООО «ЛИГА ТЕХНИКА»

**МЕСТОНАХОЖДЕНИЕ И ПОЧТОВЫЙ АДРЕС ДЛЯ СВЯЗИ:** 140073, Рф, МОСКОВСКАЯ ОБЛ., ЛЮБЕРЕЦКИЙ Р-Н, ПОС. ТОМЛИНО, МКР. ПТИЦЕФАБРИКА, ЛИТ. П14

**www.maxwell-products.ru**  
**ТЕЛЕФОН ДЛЯ СПРАВОК:** 8-800-100-18-30

СДЕЛАНО В КНР

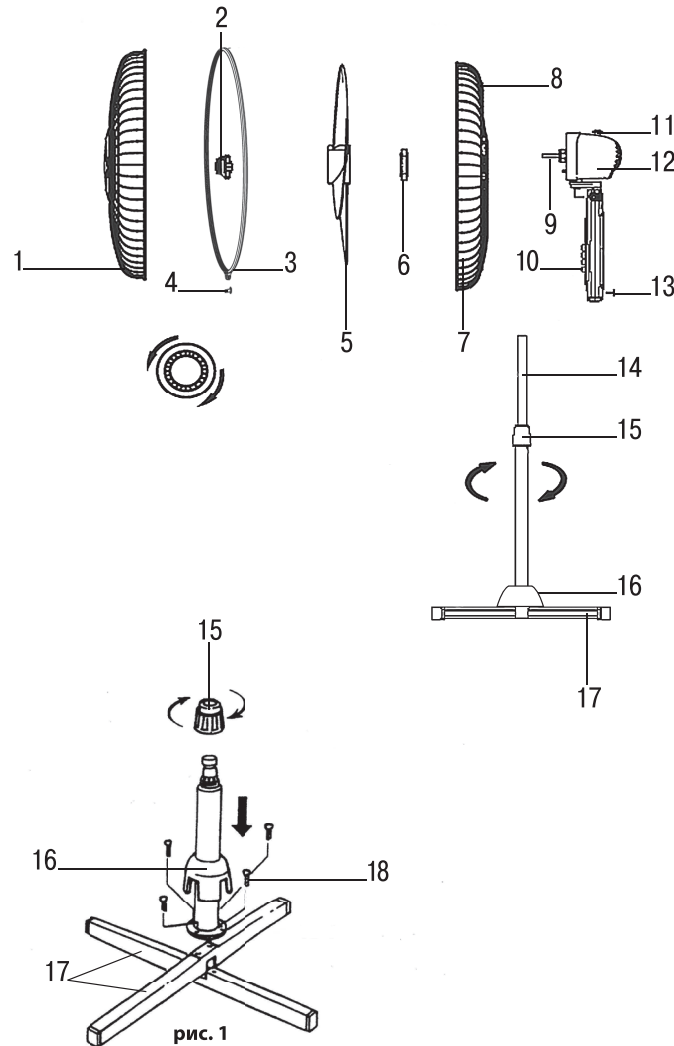


рис. 1

## ENGLISH

### STAND FAN MW-3522

The fan is intended for artificial ventilation of the room

### FAN DESCRIPTION

1. Front safety grid
2. Plastic blade clamp
3. Clamp ring
4. Fastening screw
5. Blades
6. Rear grid plastic fastening nut
7. Rear grid
8. Fan carrying handle
9. Motor axis
10. Control panel
11. Oscillation On/Off button
12. Motor unit
13. Motor unit clamp
14. Telescopic bar
15. Telescopic bar clamp
16. Decorative panel
17. Supports
18. Fastening screws

### SAFETY MEASURES

Before using the electrical appliance, read this instruction manual carefully, and keep it for further reference.

Use the unit for intended purposes only, as specified in this manual. Mishandling the unit can lead to its breakage and cause harm to the user or damage to his/her property.

- Before switching the unit on for the first time, make sure that your home mains voltage corresponds to unit operating voltage.
- Before using the unit, examine the power cord closely and make sure that it is not damaged. If you find that the power cord is damaged, do not use the unit.
- Do not use the fan outdoors.
- Place the unit on a flat, dry and steady surface away from sources of heat or open flame.
- Do not use the unit near containers filled with water, next to a kitchen sink, in wet basements or near a swimming pool.
- Do not immerse the fan, power cord and power plug into water or any other liquids.
- Do not touch the unit body and the power plug with wet hands.
- If the fan falls into water, unplug it before touching it and only then you may take the fan out of water. Apply to the nearest authorized service center for testing or repairing the unit at the contact addresses given in the warranty certificate and on the website [www.maxwell-products.ru](http://www.maxwell-products.ru).
- Make sure that the power cord does not contact with hot surfaces and sharp furniture edges.
- Do not switch the unassembled fan on.
- Do not insert any foreign objects into the openings of the fan protective grids to avoid injuries or unit damage.
- Do not touch the rotating blades during the fan operation.
- Do not place the fan near curtains or house plants.
- It is not recommended to stay under the air flow coming from the fan for a long time (especially for children and elderly people).
- Do not leave the operating unit unattended.

- Unplug the fan before cleaning and when you do not use the unit or before moving it to a new place.
- When unplugging the fan, pull the plug but not the cord.
- Clean the unit regularly.
- Do not leave children unattended to prevent using the unit as a toy.
- For children safety reasons do not leave polyethylene bags, used as packaging, unattended.

**ATTENTION!** Do not allow children to play with polyethylene bags or packaging film. Danger of suffocation!

- Do not allow children to touch the unit body and the power cord during the unit operation.
- The unit is not intended for usage by physically or mentally disabled persons (including children) or by persons lacking experience or knowledge if they are not under supervision of a person who is responsible for their safety or if they are not instructed by this person on the usage of the unit.
- Do not use the fan if the blades, power cord or power plug are damaged, if the fan works improperly, after it was dropped or was damaged in some other way.
- Do not attempt to repair the unit. Do not disassemble the unit by yourself, if any malfunction is detected or after it was dropped, unplug the unit and apply to any authorized service center at the contact addresses given in the warranty certificate and on the website [www.maxwell-products.ru](http://www.maxwell-products.ru).
- Transport the unit in the original package.
- Keep the unit in a dry cool place out of reach of children and disabled persons.

**THE UNIT IS INTENDED FOR HOUSEHOLD USE ONLY, ITS COMMERCIAL USAGE AND USAGE IN PRODUCTION AREAS AND WORK SPACES IS PROHIBITED.**

### BEFORE THE FIRST USE

**After unit transportation or storage at low temperature keep it for at least three hours at room temperature.**

**The fan is supplied disassembled. Do not switch the fan on until it is completely assembled.**

- Unpack the unit and remove any stickers that can prevent its operation.
- Check the unit for damages, do not use it in case of damages.
- Set the supports (17) crosswise on a flat dry surface.
- Set the telescopic bar (14) on the supports (17) and fix it with four fastening screws (18).
- Screw out the clamp (15) by rotating it counterclockwise. After removing the clamp (15), set the decorative panel (16) on the telescopic bar (14). Set the clamp (15) back to its place by turning it clockwise for several times.
- Extend the bar (14) to the desired height and fix it by tightening the clamp (15) with a slight effort as you turn it clockwise.
- Install the motor unit (12) on the telescopic bar (14) until bumping and fix it by the clamp (13), do not apply excessive effort when screwing the clamp of the motor unit (13).
- Set the rear grid (7) on the motor unit (12) matching the guides on the motor unit (12)

with the corresponding openings on the grid (7).

- The carrying handle (8) on the rear grid (7) should be turned upwards. Fix the rear grid (7) on the motor unit (12) with the plastic nut (6) by screwing it clockwise until bumping.
  - Put the blades (5) on the motor axis (7) matching the groove on the blades with the clamp on the motor axis and fix them with the plastic clamp (2) rotating it counterclockwise and holding the blades (5) with your free hand.
  - Set the nut and the fixing screw (4) into the clamp ring (3) sockets.
  - Match the front grid (1) and the rear grid (7), fix them with the clamp ring (3) and tighten up the clamp ring (3) by turning the fixing screw (4) tight.
- Note!** For easy grid assembling of the fan first install the clamp ring (3) on the rear grid (7) and tighten up the fastening screw (4) slightly. Install the bottom part of the front grid (1) on the clamp ring (3). Then press the bottom part of the front grid (1) to the clamp ring (3) and squeezing both grids on the both sides install the grid (1) under the clamp ring (3). Tighten the fastening screw (4).
- The fan is ready for operation.

### USING THE FAN

- Make sure that the voltage of the mains corresponds to the operating voltage of the unit.
- Make sure that the fan is switched off by pressing the "0" button on the control panel (10).
- You can change the tilt angle of the motor unit (12). Turn the clamp counterclockwise to loosen it and set the desired tilt angle of the motor unit (12), fix the selected tilt angle turning the clamp clockwise.
- Insert the power plug into the mains socket.
- Select the required rotation speed of the blades (5) by pressing buttons on the control panel (10):
  - "0" – fan is switched off;
  - "1" – low blades rotation speed;
  - "2" – medium blades rotation speed;
  - "3" – high blades rotation speed;
- Press the button (11) to switch horizontal rotation of the motor unit on. To switch the rotation off, pull the button (11) upwards.
- Press the "0" button (the fan is switched off) to switch the unit off.
- Remove the power plug from the mains socket.

### CLEANING AND CARE

- Switch the unit off and unplug it.
- Never use liquid detergents and abrasives to clean the fan.
- Wipe the unit with a soft dry cloth.
- To clean the blades, remove the front grid (1), having previously loosened the fixing screw (4) and removed the clamp ring (3). Unscrew the blades clamp (2), rotating it clockwise and remove the blades (5).
- Clean the blades (5) with a slightly damp cloth and then wipe them dry.
- Assemble the fan following the assembling instructions in the «Before the first use» chapter.
- Do not immerse the motor unit (12), the power cord and the plug into water or any other liquids.

### STORAGE

- Disconnect the unit from the mains and clean it.

- If necessary, dismantle the fan. Remove the clamp ring (3), preliminary loosening the fastening screw (4), the front grid (1) and then the blades (5) by rotating the blades clamp (2) clockwise. Unscrew the plastic nut (6) turning it counterclockwise and remove the rear grid (7) from the motor unit (12).
- Remove the motor unit (12) from the telescopic bar (14). Screw out the clamp (15) by rotating it counterclockwise. After removing the clamp (15), remove the decorative panel (16) from the telescopic bar (14). Unscrew the fastening screws (18) and disconnect the telescopic bar (14) from the supports (17). Disconnect the supports (17).
- Put the fan into the box.
- Keep the unit in a dry cool place out of reach of children and disabled persons.

### DELIVERY SET

Motor unit – 1 pc.  
Front grid – 1 pc.  
Clamp ring with the screw and nut – 1 pc.  
Blade clamp – 1 pc.  
Blades – 1 pc.  
Rear grid – 1 pc.  
Telescopic bar with clamp and decorative panel – 1 pc.  
Supports – 2 pcs.  
Screw – 4 pcs.  
Instruction manual – 1 pc.

### TECHNICAL SPECIFICATIONS

Power supply: 220-240 V ~ 50-60 Hz  
Rated input power: 35 W  
Diameter: 40 cm (16")

### RECYCLING



For environment protection do not throw out the unit and the batteries (if included), do not discard the unit and the batteries with usual household waste after the service life expiration; apply to specialized centers for further recycling.

The waste generated during the disposal of the unit is subject to mandatory collection and consequent disposal in the prescribed manner.

For further information about recycling of this product apply to a local municipal administration, a disposal service or to the shop where you purchased this product.

*The manufacturer preserves the right to change design, structure and specifications not affecting general principles of the unit operation without a preliminary notification due to which insignificant differences between the manual and product may be observed. If the user reveals such differences, please report them via e-mail [info@maxwell-products.ru](mailto:info@maxwell-products.ru) for receipt of an updated manual.*

### Unit operating life is 3 years

### Guarantee

Details regarding guarantee conditions can be obtained from the dealer from whom the appliance was purchased. The bill of sale or receipt must be produced when making any claim under the terms of this guarantee.

# Maxwell

моя первая любовь

## Инструкция по эксплуатации

**RUS** Инструкция по эксплуатации

2

**GB** Manual instruction

4

Напольный вентилятор  
MW-3522

[www.maxwell-products.com](http://www.maxwell-products.com), [www.maxwell-products.ru](http://www.maxwell-products.ru)

### RUS

Дата производства изделия указана в серийном номере на табличке с техническими данными. Серийный номер представляет собой одиннадцатизначное число, первые четыре цифры которого обозначают дату производства. Например, серийный номер 0606xxxxxx означает, что изделие было произведено в июне (шестой месяц) 2006 года.

### GB

A production date of the item is indicated in the serial number on the technical data plate. A serial number is an eleven-unit number, with the first four figures indicating the production date. For example, serial number 0606xxxxxx means that the item was manufactured in June (the sixth month) 2006.



ЗАПРЕЩЕНО УТИЛИЗИРОВАТЬ  
С БЫТОВЫМ МУСОРОМ.  
ОБРАТИТЕСЬ НА СООТВЕТСТВУЮЩИЙ  
ПУНКТ ПЕРЕРАБОТКИ ЭЛЕКТРИЧЕСКОГО  
И ЭЛЕКТРОННОГО ОБОРУДОВАНИЯ.