



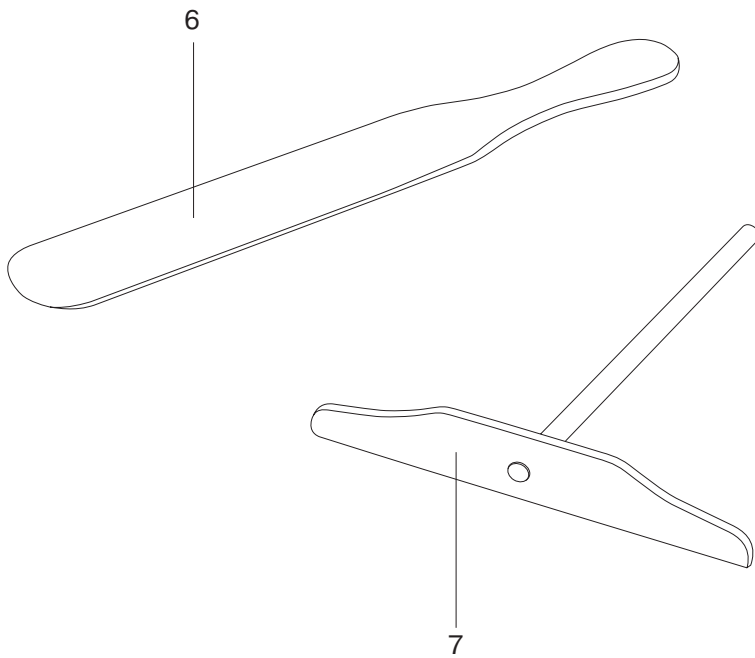
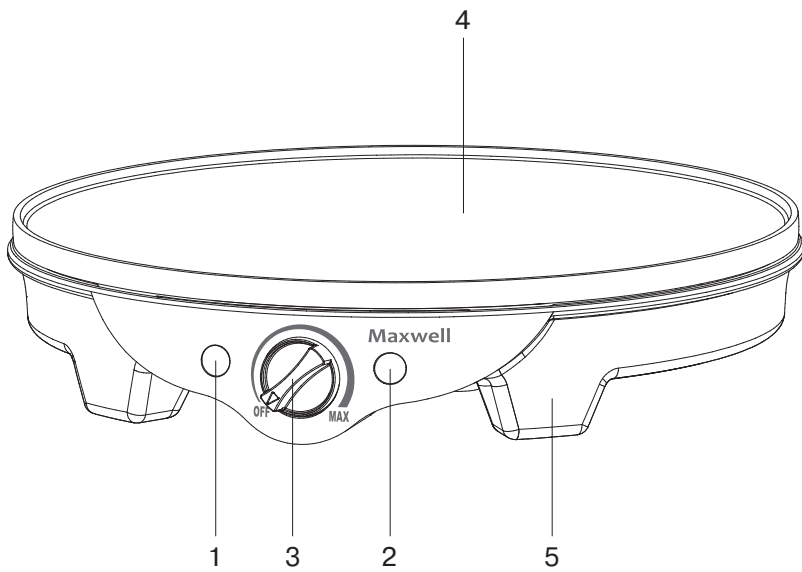
# Maxwell

моя первая любовь

## Инструкция по эксплуатации

<b>RUS</b>	Инструкция по эксплуатации	<b>3</b>
<b>GB</b>	Manual instruction	<b>7</b>
<b>KZ</b>	Пайдалану нұсқасы	<b>11</b>
<b>UA</b>	Інструкція з експлуатації	<b>15</b>
<b>KG</b>	Пайдалануу боюнча нускама	<b>19</b>
<b>RO</b>	Instrucțiune de exploatare	<b>23</b>

Блинница  
MW-1973



## БЛИННИЦА MW-1973

Устройство предназначено для выпечки или жарки блинов.

### ОПИСАНИЕ

1. Индикатор включения в электрическую сеть
2. Индикатор нагрева/готовности
3. Регулятор температуры
4. Рабочая поверхность
5. Опорные ножки
6. Лопаточка для распределения
7. Лопаточка для переворачивания блинов

### ВНИМАНИЕ!

*Для дополнительной защиты в цепи питания целесообразно установить устройство защитного отключения (УЗО) с номинальным током срабатывания, не превышающим 30 мА, для установки УЗО обратитесь к специалисту.*

### МЕРЫ ПРЕДОСТОРОЖНОСТИ

Перед началом эксплуатации электроприбора внимательно прочитайте настоящее руководство по эксплуатации и сохраните его для использования в качестве справочного материала.

Используйте устройство только по его прямому назначению, как изложено в данном руководстве. Неправильное обращение с устройством может привести к его поломке, причинению вреда пользователю или его имуществу.

- Перед включением убедитесь, что напряжение в электрической сети соответствует напряжению, указанному на корпусе устройства.
- Сетевой шнур снабжён «евровилкой»; включайте её в электрическую розетку, имеющую надёжный контакт заземления.
- Во избежание риска возникновения пожара не используйте переходники при подключении прибора к электрической розетке.
- Во избежание перегрузки электрической сети не включайте одновременно несколько устройств с большой потребляемой мощностью.
- Размещайте устройство на ровной устойчивой теплостойкой поверхности так, чтобы доступ к сетевой розетке был свободным.
- Используйте устройство в местах с хорошей вентиляцией. Во избежание возгорания не размещайте устройство рядом с занавесками или шторами и не накрывайте устройство во время работы.
- Не используйте устройство вне помещений.
- Запрещается использование устройства в помещениях, где хранятся или используются легковоспламеняющиеся вещества.

- Не используйте устройство вблизи газовых плит и обогревателей, не ставьте устройство на горячие поверхности.
- Сетевой шнур не должен свисать со стола или соприкасаться с острыми краями или горячими поверхностями.
- Не перекручивайте сетевой шнур и не наматывайте его вокруг корпуса устройства.
- Вынимая вилку сетевого шнура из электрической розетки, не тяните за сетевой шнур, а беритесь за вилку сетевого шнура рукой.
- Не прикасайтесь к вилке сетевого шнура мокрыми руками.
- Не пользуйтесь устройством в непосредственной близости от кухонной раковины и не подвергайте его воздействию влаги.
- Во избежание удара электрическим током не погружайте сетевой шнур, вилку сетевого шнура или само устройство в воду или в любые другие жидкости. Если это произошло, НЕ ПРИТРАГИВАЙТЕСЬ к устройству, немедленно отключите его от электросети, и только после этого можно достать устройство из воды. Для проверки или ремонта устройства следует обращаться в авторизованный (уполномоченный) сервисный центр.
- Будьте осторожны: во время работы корпус устройства и рабочие пластины сильно нагреваются, не дотрагивайтесь до горячих поверхностей.
- Не перемещайте устройство, прежде чем оно полностью не остынет.
- Никогда не оставляйте работающее устройство без присмотра.
- Обязательно отключайте устройство от электрической сети, если не используете его, а также перед чисткой.
- Прежде чем проводить чистку устройства, дайте ему полностью остыть.
- Во избежание возгорания, при приготовлении сэндвичей не помещайте в устройство слишком толстые ломтики хлеба и не заворачивайте их в фольгу.

**ВНИМАНИЕ!** *Вынимайте приготовленные продукты сразу после приготовления. Слишком продолжительное нахождение продуктов во включённом устройстве может привести к их воспламенению.*

- Никогда не используйте острые предметы для извлечения продуктов, это может повредить антипригарное покрытие.
- Из соображений безопасности детей не оставляйте полиэтиленовые пакеты, используемые в качестве упаковки, без присмотра.

# РУССКИЙ

**Внимание!** Не разрешайте детям играть с полиэтиленовыми пакетами или упаковочной плёнкой. **Опасность удушья!**

- Не разрешайте детям прикасаться к корпусу прибора и к сетевому шнуру во время работы устройства.
- Дети должны находиться под присмотром для недопущения игр с прибором.
- Во время работы прибора и его остывания размещайте устройство в местах, недоступных для детей.
- Данное устройство не предназначено для использования детьми.
- Прибор не предназначен для использования лицами (включая детей) с пониженными физическими, сенсорными или умственными способностями или при отсутствии у них жизненного опыта или знаний, если они не находятся под присмотром или не проинструктированы об использовании прибора лицом, ответственным за их безопасность.
- Периодически проверяйте состояние сетевого шнура, вилки сетевого шнура и корпуса устройства.
- При повреждении шнура питания его замену во избежание опасности должны производить изготовитель, сервисная служба или подобный квалифицированный персонал.
- Запрещается самостоятельно ремонтировать прибор. Не разбирайте прибор самостоятельно, при возникновении любых неисправностей, а также после падения устройства выключите прибор из электрической розетки и обратитесь в любой авторизованный (уполномоченный) сервисный центр по контактным адресам, указанным в гарантийном талоне и на сайте [www.maxwell-products.ru](http://www.maxwell-products.ru).
- Перевозите устройство только в заводской упаковке.
- Храните устройство в местах, недоступных для детей и людей с ограниченными возможностями.

**ДАННЫЙ ПРИБОР ПРЕДНАЗНАЧЕН ДЛЯ ИСПОЛЬЗОВАНИЯ ТОЛЬКО В БЫТОВЫХ УСЛОВИЯХ. ЗАПРЕЩАЕТСЯ КОММЕРЧЕСКОЕ ИСПОЛЬЗОВАНИЕ И ИСПОЛЬЗОВАНИЕ ПРИБОРА В ПРОИЗВОДСТВЕННЫХ ЗОНАХ И РАБОЧИХ ПОМЕЩЕНИЯХ.**

## ПЕРЕД ПЕРВЫМ ВКЛЮЧЕНИЕМ

**После транспортировки или хранения устройства в холодных (зимних) условиях необходимо выдержать его при комнатной температуре не менее 3 часов.**

- Извлеките блинницу из упаковки и удалите упаковочные материалы.
- Проверьте целостность устройства, при наличии повреждений не пользуйтесь устройством.
- Перед включением убедитесь, что напряжение в электрической сети соответствует напряжению, указанному на корпусе устройства.
- Протрите корпус блинницы слегка влажной тканью, после чего вытрите насухо.
- Протрите антипригарную рабочую поверхность (4) влажной тканью или губкой, после чего протрите насухо.
- Перед использованием устройства в первый раз нанесите небольшое количество растительного масла на антипригарное покрытие рабочей поверхности и распределите масло. Излишки масла удалите бумажной салфеткой, включите его в электрическую сеть на 5-10 минут, после чего отключите.

**Примечание:** при первом включении устройства нагревательные элементы обгорают, при этом может появиться специфический запах. Это нормальное явление.

**Предупреждение:** при приготовлении продуктов не используйте алюминиевую фольгу, бумажную упаковку или другие предметы, так как они могут стать причиной возникновения пожара.

## ПРИГОТОВЛЕНИЕ БЛИНОВ

- Установите прибор на ровную поверхность.
- Вставьте вилку сетевого шнура в розетку, при этом загорятся индикаторы (1, 2).
- Установите нужную температуру при помощи регулятора (3).
- При достижении заданной температуры индикатор (2) погаснет, теперь можно приступать к приготовлению блинов.

**Внимание!** Во время работы рабочая поверхность и корпус прибора сильно нагреваются, во избежание ожогов не дотрагивайтесь до горячих поверхностей. Не касайтесь корпуса устройства незащищёнными руками. Надевайте термозащитные кухонные рукавицы.

- Осторожно вылейте требуемое количество заранее приготовленного жидкого теста (см. рецепты) на рабочую поверхность (4). Распределите тесто при помощи лопаточки для распределения теста (6).

## ВНИМАНИЕ!

- Во избежание получения ожогов остерегайтесь подносить руки и располагать открытые участки тела близко к краям рабочей поверхности.

- Во время работы индикатор (2) будет периодически загораться и гаснуть, сигнализируя о том, что поддерживается заданная температура рабочей поверхности (4).
- Примерно через 2-3 минуты проверьте готовность блина и при необходимости переверните его при помощи лопаточки (7).
- После того, как блин приобретет золотистый цвет, аккуратно извлеките его, используя лопатку (7).

### **ВНИМАНИЕ!**

Снимайте блины сразу после приготовления, при длительном нахождении блина на рабочей поверхности включенного прибора, может произойти возгорание.

**Примечание:** - время приготовления блинов может меняться в зависимости от используемых ингредиентов.

- Не используйте острые или металлические предметы (ножи, металлические лопаточки и т.д.), чтобы снять блин с рабочей поверхности (4), так как это может привести к повреждению антипригарного покрытия (4).
- Завершив выпечку блинов, отключите прибор от сети, для этого выньте вилку сетевого шнура из розетки. Дайте прибору остыть.

### **ПОЛЕЗНЫЕ СОВЕТЫ**

- Просеивайте муку сразу же в посуду, где будете смешивать тесто. Не делайте это заранее, а только непосредственно перед приготовлением.
- Если вы хотите добиться идеального золотого цвета выпечки, всегда кладите сахар только в том количестве, какое указано в рецепте и не допускайте пережаривания теста.
- Не взбивайте блинную массу слишком сильно, иначе она станет тягучей.
- Чтобы не пришлось всякий раз смазывать рабочую поверхность прибора, добавьте в тесто пару-тройку столовых ложек подсолнечного масла и хорошенько размешайте.

### **РЕЦЕПТЫ ДЛЯ БЛИННИЦЫ**

#### **Блины «Классические»**

*Ингредиенты:*

Мука пшеничная высшего сорта – 100 г

Молоко 2,5% – 1 ст.

Яйцо куриное – 1 шт.

Сахар и соль по вкусу

Растительное или сливочное масло для жарки  
Муку аккуратно просеиваем в глубокую емкость, туда же вливаем молоко комнатной температуры и вбиваем яйцо. Добавляем соль, сахар и тщательно перемешиваем до образования

однородной массы без комочков и сгустков. Вливаем на рабочую поверхность, распределяем и поджариваем до золотистого цвета. Примерное время приготовления 3-5 минут.

#### **Блины на кефире**

*Ингредиенты:*

Кефир средней жирности – 1 л

Яйцо – 2 шт.

Сахар – 4 ст. л

Масло – 2 ст. л

Сода – 0,5 ч. л

Мука пшеничная – 12-14 ст. л

Соль – по вкусу

Соединяем в глубокой емкости яйца, сахар, соль и соду.

Смесь взбиваем венчиком до однородности, потом кладем муку и вливаем кефир. Тесто должно приобрести консистенцию густой сметаны. В самом конце добавляем масло, даем возможность массе выстояться в течение 15 минут, и приступаем к выпеканию.

Примерное время приготовления 4-6 минут.

#### **Блины Экономные**

*Ингредиенты:*

Вода – 0,6 л

Мука пшеничная – 500 гр.

Яйца – 3 шт.

Сахар – 1 ст. л

Масло растительное рафинированное – 50 мл

Масло сливочное – 50 гр.

Разрыхлитель – 5 гр.

Сахар, яйца, расплавленное сливочное масло и соль взбиваем в глубокой миске.

Потом аккуратно всыпаем муку, тонкой струйкой вливаем воду, кладем растительное масло и тщательно перемешиваем все ингредиенты. Последним медленно добавляем разрыхлитель и следим, чтобы он не образовывал комочков. Оставляем тесто настаиваться 15-20 минут, затем приступаем к выпечке. Примерное время приготовления 3-5 минут.

#### **Блинчики «Кружевные»**

*Ингредиенты:*

Яйца – 5 шт.

Сахар – 2 ст. л с горкой

Пшеничная мука – 2 ст.

Молоко 1% – 1,5 л

Подсолнечное масло – 0,5 ст.

Сода – 1 ч. л с верхом

Соль – щепотка

Яйца, сахар и соль перемешиваем вилкой в глубокой емкости, добавляем соду, гашенную кипятком, и взбиваем миксером до появления

# РУССКИЙ

легкой пены. Туда же просеиваем через сито муку, но не сразу всю, а постепенно и маленькими порциями.

Периодически перемешиваем массу и разбиваем образующиеся комочки. Потом осторожно вливаем слегка подогретое молоко, а в конце добавляем масло. Тесто не должно быть ни слишком густым, ни чрезмерно жидким. Примерное время приготовления 3-4 минут.

## ЧИСТКА И УХОД

- Отключите устройство от электросети.
- Дайте прибору полностью остыть.
- Протрите антипригарное покрытие используемой рабочей поверхности влажной тканью, а затем вытрите насухо.
- Не используйте для чистки абразивные вещества или металлические мочалки, так как ими можно повредить антипригарное покрытие или внешний вид прибора.
- Никогда не погружайте устройство в воду!

## ХРАНЕНИЕ

- Прежде чем убрать устройство на хранение, выполните чистку устройства.
- Смотайте шнур питания.
- Храните устройство в сухом прохладном месте, недоступном для детей и людей с ограниченными возможностями.

## КОМПЛЕКТ ПОСТАВКИ

Блинница – 1 шт.  
Лопаточка для распределения – 1 шт.  
Лопаточка для переворачивания блинов – 1 шт.  
Инструкция – 1 шт.  
Гарантийный талон – 1 шт.

## ТЕХНИЧЕСКИЕ ХАРАКТЕРИСТИКИ

Электропитание: 220-240 В ~ 50-60 Гц  
Номинальная потребляемая мощность: 1100-1300 Вт

## УТИЛИЗАЦИЯ



В целях защиты окружающей среды, после окончания срока службы прибора и элементов питания (если входят в комплект), не выбрасывайте их вместе с обычными бытовыми отходами, передайте прибор и элементы питания

в специализированные пункты для дальнейшей утилизации.

Отходы, образующиеся при утилизации изделий, подлежат обязательному сбору с последующей утилизацией в установленном порядке. Для получения дополнительной информации об утилизации данного продукта обратитесь в местный муниципалитет, службу утилизации бытовых отходов или в магазин, где Вы приобрели данный продукт.

*Производитель сохраняет за собой право изменять дизайн, конструкцию и технические характеристики, не влияющие на общие принципы работы устройства, без предварительного уведомления, из-за чего между инструкцией и изделием могут наблюдаться незначительные различия. Если пользователь обнаружил такие несоответствия, просим сообщить об этом по электронной почте [info@maxwell-products.ru](mailto:info@maxwell-products.ru) для получения обновленной версии инструкции.*

**Срок службы устройства – 3 года**



Данное изделие соответствует всем требуемым европейским и российским стандартам безопасности и гигиены.

**ИЗГОТОВИТЕЛЬ:** СТАР ПЛЮС ЛИМИТЕД  
(STAR PLUS LIMITED)

**МЕСТОНАХОЖДЕНИЕ И ПОЧТОВЫЙ АДРЕС ДЛЯ СВЯЗИ:** ЮНИТ БИ ЭНД СИ, 15Й ЭТАЖ, КЭЙСИ АБЕРДИН ХАУС, №38, ХЕНГ ИП РОУД, ВОНГ ЧУК ХАНГ, ГОНКОНГ, КНР

**ИМПОРТЕР И УПОЛНОМОЧЕННОЕ ИЗГОТОВИТЕЛЕМ ЛИЦО:**  
ООО «ЛИГА ТЕХНИКИ»

**МЕСТОНАХОЖДЕНИЕ И ПОЧТОВЫЙ АДРЕС ДЛЯ СВЯЗИ:**

РФ, 140073, МОСКОВСКАЯ ОБЛ., Г. ЛЮБЕРЦЫ, РАБОЧИЙ ПОСЕЛОК ТОМИЛИНО, МИКРОРАЙОН ПТИЦЕФАБРИКА, ЛИТ. П14.  
Тел.: +7 (495) 109-01-76,  
e-mail: [info@maxwell-products.ru](mailto:info@maxwell-products.ru)

Ответственность за несоответствие продукции требованиям технических регламентов Таможенного союза возложена на уполномоченное изготовителем лицо.

**[www.maxwell-products.ru](http://www.maxwell-products.ru)**

**ТЕЛЕФОН ДЛЯ СПРАВОК:** 8-800-100-18-30

СДЕЛАНО В КНР

## CREPE MAKER MW-1973

The unit is intended for making pancakes.

### DESCRIPTION

1. Power indicator
2. Heating/ready indicator
3. Temperature control knob
4. Frying plate
5. Support legs
6. Spatula for spreading
7. Spatula for turning pancakes

### ATTENTION!

*For additional protection it is reasonable to install a residual current device (RCD) with nominal operation current not exceeding 30 mA, to install RCD, contact a specialist.*

### SAFETY MEASURES

Before using the electrical unit, read this instruction manual carefully and keep it for future reference.

Use the unit for its intended purpose only, as specified in this manual. Mishandling the unit can lead to its breakage and cause harm to the user or damage to his/her property.

- Before switching the unit on, make sure that the mains voltage corresponds to the voltage specified on the unit body.
- The power cord is equipped with a «euro-plug»; plug it into the socket with a reliable grounding contact.
- To avoid risk of fire, do not use adapters for plugging the unit in.
- To avoid mains overloading, do not switch on several electrical appliances with high power consumption at a time.
- Place the unit on a flat, stable heat-resistant surface with free access to the mains socket.
- Use the unit in places with proper ventilation. To avoid fire, do not place the unit near curtains or blinds and do not cover it during operation.
- Do not use the unit outdoors.
- It is forbidden to use the unit in rooms where inflammable substances are stored or used.
- Do not use the unit near gas-stoves or heaters; do not place the unit on hot surfaces.
- Do not let the power cord hang from the edge of a table, or touch sharp edges or hot surfaces.
- Do not twist the cord and do not wind it up around the unit body.

- When unplugging the unit, pull the plug but not the cord.
- Do not touch the power plug with wet hands.
- Do not use the unit next to the kitchen sink, do not expose it to moisture.
- To avoid electric shock do not immerse the power cord, the power plug or the unit itself in water or any other liquids. If it has happened, DO NOT TOUCH the unit, unplug it immediately and only then take it out of the water. Apply to the authorized service center for testing and repairing the unit.
- Be careful: the unit body and the heating plates heat up strongly during operation, do not touch hot surfaces.
- Do not move the unit until it cools down completely.
- Never leave the operating unit unattended.
- Always unplug the unit if you are not using it or before cleaning.
- Before cleaning the unit let it cool down completely.
- To avoid fire, during making sandwiches do not put very thick slices of bread into the unit and do not wrap them into foil.

**ATTENTION!** *Take the cooked products out of the unit right after cooking. Keeping the products in the operating unit for a long time can burn them.*

- Never use sharp objects to take the products out of the waffle maker, it can damage the non-stick coating.
- For children safety reasons do not leave polyethylene bags used as packaging unattended.

**Attention!** *Do not allow children to play with polyethylene bags or packaging film. **Danger of suffocation!***

- Do not allow children to touch the unit body and the power cord during the unit operation.
- Do not leave children unattended to avoid them using the unit as a toy.
- Place the unit out of reach of children during the operation and cooling down.
- This unit is not intended for usage by children.
- The unit is not intended to be used by people with physical, sensory or mental disabilities (including children) or by persons lacking experience or knowledge if they are not under supervision of a person who is responsible for their safety or if they are not instructed by this person on the usage of the unit.

# ENGLISH

- Check the power cord, the power plug and the unit body integrity periodically.
- If the power cord is damaged, it should be replaced by the manufacturer, a maintenance service or similar qualified personnel to avoid danger.
- Do not attempt to repair the unit. Do not disassemble the unit by yourself, if any malfunction is detected or after it was dropped, unplug the unit and apply to any authorized service center from the contact address list given in the warranty certificate and on the website [www.maxwell-products.ru](http://www.maxwell-products.ru).
- Transport the unit in the original package only.
- Keep the unit out of reach of children and disabled persons.

*THIS UNIT IS INTENDED FOR HOUSEHOLD USE ONLY. ITS COMMERCIAL USAGE AND USAGE IN PRODUCTION AREAS AND WORK SPACES IS PROHIBITED.*

## BEFORE THE FIRST USE

**After unit transportation or storage under cold (winter) conditions, it is necessary to keep it for at least 3 hours at room temperature before switching on.**

- Take the crepe maker out of the package and remove the packaging materials.
- Check the unit for damages, do not use it in case of damages.
- Before switching the unit on, make sure that the mains voltage corresponds to the voltage specified on the unit body.
- Wipe the crepe maker body with a slightly damp cloth and then wipe it dry.
- Clean the non-stick coating of the operating surface (4) with a damp cloth or a sponge and then wipe it dry.
- Before using the unit for the first time, apply a little vegetable oil on the operating surface non-stick coating and spread it. Wipe excess oil with a paper cloth, insert the plug into the mains socket for 5-10 minutes and then unplug the unit.

**Notes:** *When using the unit for the first time, the heating elements are burnt, which may produce foreign smell from the operating surface. It is normal.*

**Warning:** *When making sandwiches do not use aluminum foil, paper packaging or other objects, as they can cause fire.*

## BAKING THE PANCAKES

- Place the unit on a flat surface.
- Insert the power plug into the mains socket; the indicators (1, 2) will light up.
- Set the desired temperature with the control knob (3).
- When the preset temperature is reached the ready indicator (2) will go out, now you can start making pancakes.

**Attention!** *During the operation the frying plate and the unit body heat up strongly; do not touch hot surfaces to avoid burns. Do not touch the unit body with bare hands. Put on thermal protective potholders.*

- Carefully pour the required amount of the preliminary made batter (see the recipes) on the frying plate (4). Spread the batter with the spatula (6).

## ATTENTION!

- To avoid getting burns, keep your hands and open parts of your body away from edges of the frying plate.
- During the operation the indicator (2) will periodically go out and light up again, indicating that the preset temperature of the frying plate (4) is maintained.
- In approximately 2-3 minutes check whether the pancake is ready and turn it over with the spatula (7), if necessary.
- When the pancake becomes golden, carefully remove it with the spatula (7).

## ATTENTION!

Remove the pancakes right after they are cooked. If the pancake stays on the frying plate too long, it may cause fire.

**Notes:** - *cooking time can vary depending on the ingredients used.*

- Do not use sharp or metal objects (knives, metal spatulas etc.) to remove pancakes from the frying plate (4), as this can damage the non-stick coating (4).
- When you finish making pancakes, disconnect the unit from the mains, to do this take the plug out of the socket. Let the unit cool down.

## TIPS

- Sift out the flour right into the bowl where you mix the batter. Do it right before cooking and not beforehand.
- If you want to achieve a perfect golden color of the pastry, always take only the amount of



# ENGLISH

sugar given in the recipe and make sure that the batter does not become too sour.

- Do not whip the pancake batter too much, otherwise it will become viscous.
- Add a couple of tablespoons of sunflower oil to the dough and stir well, so you don't have to grease the frying plate every time.

## RECIPES FOR THE CREPE MAKER

### «Classic» pancakes

#### *Ingredients:*

High grade wheat flour – 100 g

2.5% milk – 1 cup

Egg – 1 pc.

Salt and sugar to your taste

Vegetable oil or butter for frying

Carefully sift the flour into a deep bowl, add milk (room temperature), add and whip the egg. Add salt and sugar and thoroughly mix to homogeneous mass without lumps or blobs. Pour on the frying plate, spread and fry until golden. Approximate cooking time is 3-5 minutes.

### Kefir pancakes

#### *Ingredients:*

Medium fat kefir – 1 l

Eggs – 2 pcs

Sugar – 4 tablespoons

Oil – 2 tablespoons

Baking soda – 0.5 teaspoon

Wheat flour – 12-14 tablespoons

Salt – to taste

Mix eggs, sugar, salt and baking soda in a deep bowl.

Whisk the mixture to homogeneous mass, then add flour and kefir. The batter should acquire the consistency of thick sour cream. Lastly add the oil and let the batter rest for 15 minutes. After that you can start making pancakes.

Approximate cooking time is 4-6 minutes.

### Penny pincher's pancakes

#### *Ingredients:*

Water – 0.6 l

Wheat flour – 500 g

Eggs – 3 pcs

Sugar – 1 tablespoon

Refined vegetable oil – 50 ml

Butter – 50 g

Baking powder – 5 g

Whisk the eggs, melted butter, sugar and salt in a deep bowl.

Then carefully add the flour, pour in water in a thin stream, put in the vegetable oil and mix all the ingredients thoroughly. Lastly add the baking powder, making sure it does not form lumps. Let the batter rest for 15-20 minutes and then you can start making pancakes. Approximate cooking time is 3-5 minutes.

### Crepes

#### *Ingredients:*

Eggs – 5 pcs

Sugar – 2 heaped tablespoons

Wheat flour – 2 tablespoons

1% milk – 1.5 l

Sunflower oil – 0.5 tablespoon

Baking soda – 1 heaped teaspoon

Salt – a pinch

Mix eggs, sugar and salt with a fork in a deep bowl, add soda, quenched with boiling water, and beat with a mixer until light foam appears. Gradually sift the flour into the bowl in small portions.

From time to time mix the mass and break the lumps. Then carefully add slightly warm milk and lastly add the oil. The batter should be neither too thick nor too thin. Approximate cooking time is 3-4 minutes.

## CLEANING AND MAINTENANCE

- Disconnect the unit from the mains.
- Let the unit cool down completely.
- Wipe the non-stick coating of the used frying plate with a damp cloth and then wipe dry.
- Never use abrasives or metal sponges for cleaning, as they can damage the inner non-stick coating or outer surface of the unit.
- Never immerse the unit into water!

## STORAGE

- Clean the unit before taking it away for storage.
- Wind the power cord.
- Keep the unit in a dry cool place out of reach of children and disabled persons.

## DELIVERY SET

Pancake machine – 1 pc.

Spatula for spreading – 1 pc.

Spatula for turning pancakes – 1 pc.

Manual – 1 pc.

Warranty card – 1 pc.

# ENGLISH

---

## TECHNICAL SPECIFICATIONS

Power supply: 220-240 V ~ 50-60 Hz

Rated input power: 1100-1300 W

## RECYCLING



For environment protection do not throw out the unit and the batteries (if included), do not discard the unit and the batteries with usual household waste after the service life expiration; apply to specialized centers for further recycling.

The waste generated during the disposal of the unit is subject to mandatory collection and consequent disposal in the prescribed manner.

For further information about recycling of this product apply to a local municipal administration, a disposal service or to the shop where you purchased this product.

*The manufacturer preserves the right to change design, structure and specifications not affecting general principles of the unit operation without a preliminary notification due to which insignificant differences between the manual and product may be observed. If the user reveals such differences, please report them via e-mail [info@maxwell-products.ru](mailto:info@maxwell-products.ru) for receipt of an updated manual.*

**Unit operating life is 3 years**

## Guarantee

Details regarding guarantee conditions can be obtained from the dealer from whom the appliance was purchased. The bill of sale or receipt must be produced when making any claim under the terms of this guarantee.



*This product conforms to the EMC Directive 2014/30/EU and to the Low Voltage Directive 2014/35/EU.*

## ММ-1973 ҚҰЙМАҚ ПІСІРГІШІ

Құрылғы құймақ пісіруге немесе қуыруға арналған.

### СИПАТТАМАСЫ

1. Электр желісіне қосылу көрсеткіші
2. Қыздыру/дайындық индикаторы
3. Температура реттегіші
4. Жұмыс беті
5. Тірейтін аяқшалар
6. Үлестіруге арналған қалақша
7. Құймақтарды аударуға арналған қалақша

### НАЗАР АУДАРЫҢЫЗ!

*Қосымша қорғаныс үшін жуыну бөлмесіндегі қоректендіру тізбегіне қорғаныс ажыратылу құрылғысын (ҚАҚ) 30 МА-ден аспайтын номиналды іске қосылу тоғымен орнатқан дұрыс, орнатқан кезде маманға хабарласыңыз.*

### САҚТАНДЫРУ ШАРАЛАРЫ

Электр аспабын пайдалану алдында берілген пайдалану бойынша нұсқаулықты зейін қойып оқып шығыңыз және оны анықтамалық материал ретінде пайдалану үшін сақтап қойыңыз.

Берілген басшылықта жазылғандай, құрылғыны тек оның тікелей міндеті бойынша ғана пайдаланыңыз. Аспапты дұрыс пайдаланбау оның сынуына әкелуі, пайдаланушыға немесе оның мүлігіне зиян келтіруі мүмкін.

- Іске қосу алдында электр желісіндегі кернеу, құрылғы корпусында көрсетілген кернеуге сәйкес келетініне көз жеткізіңіз.
- Желілік баусым «еуроашамен» жабдықталған; оны жерге сенімді түйісуі бар электр ашалығына қосыңыз.
- Өрттің пайда болу қаупіне жол бермеу үшін аспапты электр ашалығына қосқан кезде ауыстырғыштарды пайдаланбаңыз.
- Электрлік желінің асыра жүктелуіне жол бермеу үшін үлкен тұтынатын қуаты бар бірнеше құрылғыны бір уақытта қоспаңыз.
- Құрылғыны түзу тұрақты жылуға төзімді бетте, желілік ашалыққа еркін жетуге болатын етіп орналастырыңыз.
- Құрылғыны жақсы желдетісі бар жерлерде пайдаланыңыз. Тұтануға жол бермеу үшін ешбір жағдайда құрылғыны перделердің қасында орналастырмаңыз және оны жұмыс уақытында бүркеп жаппаңыз.
- Құрылғыны бөлмелерден тыс пайдаланбаңыз.
- Құрылғыны тез тұтанатын заттарды сақтайтын немесе пайдаланатын бөлмелерде пайдалануға тыйым салынады.

- Аспапты газ пештерінің және жылытқыштардың қасында пайдаланбаңыз, сонымен қатар оны ыстық беттерге қоймаңыз.
- Желілік баусымның үстелден салбырауына, сонымен қатар оны ыстық беттермен, және өткір шеттермен жанасуына жол бермеңіз.
- Желілік баусымды иіріп бұрамаңыз және оны құрылғы корпусына айналдыра орамаңыз.
- Желілік баусымның ашасын ашалықтан суырғанда баусымнан тартпаңыз, ал қолыңызбен ашадан ұстаңыз.
- Желілік баусымның ашасын су қолмен ұстамаңыз.
- Құрылғыны асүйлік қолжұғыштың тікелей қасында пайдаланбаңыз және оған ылғалдың әсерін тигізбеңіз.
- Электрлік ток соққысына жол бермеу үшін желілік баусымды, желілік ашаны немесе құрылғының өзін суға немесе басқа сұйықтықтарға матырмаңыз. Егер бұл жағдай орын алса, онда құрылғыға ҚОЛ ТИГІЗБЕҢІЗ, оны дереу электр желісінен ажыратыңыз, тек осыдан кейін ғана құрылғыны судан шығаруға болады. Құрылғыны тексеру немесе жөндеу үшін туындыгергес (өкілетті) қызмет көрсету орталығына хабарласыңыз.
- Сақ болыңыз: жұмыс істеу уақытында құрылғы корпусы мен жұмыс тілімдері қатты қызады, ыстық беттерге қолыңызды тигізбеңіз.
- Құрылғы толық салқындағанға дейін оны тасымалдамаңыз.
- Ешқашан жұмыс істеп тұрған құрылғыны қараусыз қалдырмаңыз.
- Егер сіз құрылғыны пайдаланбайтын болсаңыз, сонымен қатар тазалау алдында міндетті түрде оны электрлік желіден ажыратыңыз.
- Құрылғыны тазалау алдында, оған толық салқындауға уақыт беріңіз.
- Өртенуге жол бермеу үшін сэндвич пісіргенде құрылғыға тым қалың нан тілімдерін салмаңыз және оларды қаңылтыр қағазға орамаңыз.

**НАЗАР АУДАРЫҢЫЗ!** *Әзірленген тағамдарды әзірлегеннен кейін бірден шығарыңыз. Іске қосылған құрылғыда тағамдардың тым ұзақ орналасуы олардың тұтануына әкелуі мүмкін.*

- Тағамдарды қалыптан шығару үшін үшкір пайдалануға болмайды, себебі бұл күюге қарсы қабатының бүлінуіне әкелуі мүмкін.
- Балалардың қауіпсіздігін қамтамасыз ету мақсатында қаптама ретінде пайдаланылатын полиэтилен қаптарды қараусыз қалдырмаңыз.

# ҚАЗАҚША

**Назар аударыңыз!** Балаларға полиэтилен қаптармен немесе қаптама үлдірмен ойнауға рұқсат бермеңіз. **Тұншығу қаупі!**

- Құрылғы жұмыс істеп тұрған кезде балалардың құралдың корпусы мен желілік бауына тиюіне рұқсат етпеңіз.
- Аспаппен ойнауларына жол бермеу үшін балаларды қадағалау керек.
- Аспап жұмыс істеген және салқындаған уақытта оны балалардың қолы жетпейтін жерде орналастырыңыз.
- Берілген құрылғы балалардың пайдалануына арналмаған.
- Дене, сенсорлық немесе ақыл-сана мүмкіндіктері төмендетілген тұлғалардың (балаларды қоса алғанда) немесе оларда өмірлік тәжірибесі немесе білімі болмаса, егер олар бақыланбаса немесе олардың қауіпсіздігі үшін жауап беретін тұлғамен аспапты пайдалану туралы нұсқаулықтар берілген болмаса, аспап олардың пайдалануына арналмаған.
- Желілік баусымның, желілік баусым ашасының және құрылғы корпусының күйін мезгілімен тексеріп тұрыңыз.
- Қуаттандыру бауы зақымданғанда қауіп тудырмау үшін оны дайындаушы, сервистік қызмет немесе баламалы білікті маман ауыстыруы тиіс.
- Аспапты өз бетіңізбен жөндеуге тыйым салынады. Аспапты өз бетіңізбен бөлшектемеңіз, кез-келген ақаулықтар пайда болғанда, сонымен қатар құрылғы құлағаннан кейін аспапты сөндіріңіз және кепілдеме талоны мен [www.maxwell-products.ru](http://www.maxwell-products.ru) сайтында көрсетілген байланысу мекен-жайлары бойынша кез-келген рұқсаты бар (өкілетті) қызмет көрсету орталығына хабарласыңыз.
- Құрылғыны тек зауыттық орауда тасымалдаңыз.
- Құрылғыны балалардың және мүмкіндіктері шектеулі адамдардың қолы жетпейтін жерде сақтаңыз.

**ОСЫ ҚҰРАЛ ТЕК ТҰРМЫСТЫҚ ЖАҒДАЙЛАРДА ПАЙДАЛАНУҒА АРНАЛҒАН. ӨНДІРІСТІК АЙМАҚТАР МЕН ЖҰМЫС ҮЙ-ЖАЙЛАРЫНДА АСПАПТЫ ПАЙДАЛАНУҒА ЖӘНЕ КОММЕРЦИЯЛЫҚ ПАЙДАЛАНУҒА ТЫЙЫМ САЛЫНАДЫ.**

**АЛҒАШҚЫ ПАЙДАЛАНУ АЛДЫНДА**  
**Құрылғыны суық (қысқы) жағдайда тасымалдаған немесе сақтаған кезде оны**

**бөлме температурасында 3 сағаттан кем емес уақыт ұстаған жөн.**

- Құймақ пісіргішті қаптамасынан шығарыңыз және қаптама материалдарын алып тастаңыз.
- Құрылғының бүтіндігін тексеріңіз, бүлінген жерлері болған кезде құрылғыны пайдаланбаңыз.
- Іске қосу алдында, электр желісіндегі кернеу, құрылғы корпусында көрсетілген кернеуге сәйкес келетініне көз жеткізіңіз.
- Құймақ пісіргіш корпусын сәл дымқыл матамен сүртіп жіберіңіз, содан соң құрғатып сүртіңіз.
- Күүге қарсы жұмыс бетінің бетін (4) дымқыл матамен немесе губкамен сүртіп жіберіңіз, содан соң құрғатып сүртіңіз.
- Құрылғыны бірінші рет пайдалану алдында аздаған өсімдік майын жұмыс беттерінің күүге қарсы қабатына тамызып, оны таратып жағыңыз. Майдың артығын қағаз майлықпен сүртіп тастаңыз, оны 5-10 минутқа электр желісіне қосыңыз, содан соң өшіріңіз.

**Ескертпе:** Құрылғыны бірінші рет іске қосқанда қыздырғыш элементтер күйеді, сол кезде ерекше иіс пайда болуы мүмкін бұл қалыпты құбылыс.

**Ескерту:** Өнімдерді өзінше кезде алюминий қаңылтыр қағазын, қағаз қаптаманы немесе басқа заттарды пайдаланбаңыз, себебі олар өрттің пайда болуының себебі болуы мүмкін.

## ҚҰЙМАҚ ПІСІРУ

- Аспапты тегіс бетке орнатыңыз.
- Желі бауының ашасын розеткаға салыңыз, осы ретте индикаторлар (1, 2) жанады.
- Қажетті температураны реттегіш (3) көмегімен орнатыңыз.
- Белгіленген температураға жеткен кезде индикатор (2) өшеді, енді құймақ өзінше кірісуге болады.

**Назар аударыңыз!** Жұмыс кезінде жұмыс беттері және аспап корпусы қатты қызады, күйіктерге жол бермеу үшін ыстық беттерге қолыңызды тиізбеңіз. Құрылғы корпусына қорғалмаған қолдарыңызды тиізбеңіз. Термоқорғалған ас үй қолғаптарын киіңіз.

- Жұмыс бетіне (4) абайлап алдын ала дайындалып қойған қажетті мөлшердегі сұйық қамырды (рецептілерді қараңыз) құйыңыз. Қамырды үлестіруге арналған қалақшамен (6) қамырды таратыңыз.

## НАЗАР АУДАРЫҢЫЗ!

- Күйік алуды болдырмау үшін қолыңызды және дененің ашық жерлерін жұмыс беттерінің шетіне жақын ұстаудан аулақ болыңыз.

- Жұмыс кезінде индикатор (2) мезгіл сайын өшіп жанып отырады, ол жұмыс беті (4) белгіленген температураны ұстап тұрғанын білдіреді.
- Шамамен 2-3 минуттан кейін құймақтың дайындығын тексеріңіз қажет болса қалақшаның (7) көмегімен оны аударыңыз.
- Құймақ сарғайған кезде, қалақшаны (7) пайдаланып абайлып шығарып алыңыз.

## НАЗАР АУДАРЫҢЫЗ!

Құймақты әзір болғаннан кейін бірден шығарып алыңыз, қосулы тұрған аспаптың жұмыс бетінде құймақ ұзақ уақыт қалса, жануы мүмкін.

**Ескертпе:** - құймақты әзірлеу уақыты пайдаланылатын құрамдас бөліктерге байланысты өзгеруі мүмкін.

- Құймақты жұмыс бетінен (4) алып тастау үшін өткір немесе металл заттарды (пышақтар, металл қалақшаларды және т.б.) пайдаланбаңыз, себебі бұл жүкте қарсы жабынға (4) зақым келтіруі мүмкін.
- Құймақ пісіруді аяқтағаннан кейін, аспапты желіден ажыратыңыз, бұл үшін желілік бау ашасын розеткадан суырыңыз. Аспапты суытыңыз.

## ПАЙДАЛЫ КЕҢЕСТЕР

- Ұнды бірден қамыр жасайтын ыдысқа елеңіз. Оны алдын ала емес, әзірлейтін кезде ғана жасаңыз.
- Егер пісірменің керемет қызарған түсін жасағыңыз келсе, қантты рецептте көрсетілген мөлшерде ғана салыңыз және қамырдың ашып кетуін болдырмаңыз.
- Құймақ массасын қатты шайқамаңыз, себебі онда ол созылмақ болып кетеді.
- Аспаптың жұмыс бетін үнемі майлап отырмау үшін, ек-үш қасық күнбағыс майын құйыңыз және жақсылап араластырыңыз.

## ҚҰЙМАҚ ПІСІРГІШКЕ АРНАЛҒАН РЕЦЕПТЕР

### «Классикалық» құймақ

*Құрамдас бөліктері:*

Жоғары сұрыптағы бидай ұны – 100 г

Сүт 2,5% – 1 ст.

Тауық жұмыртқасы – 1 шт.

Талғамыңызға қарай қант пен тұз

Қуыруға арналған өсімдік немесе сары май

Ұнды абайлап шұңғыл ыдысқа елеңіз, оның ішіне бөлме температурасындағы сүт құйыңыз және жұмыртқаны жарып салыңыз. Тұз, қант қосыңыз және түйірлері мен кесектері қалмағанша біркелкі масса болғанға дейін жақсылап араластырыңыз.

Жұмыс бетіне құйыңыз, жайыңыз және қызарған түске дейін қуырыңыз. Әзірлеу уақыты шамамен 3-5 минут.

### Айраннан жасалатын құймақ

*Құрамдас бөліктері:*

Майлылығы орташа айран – 1 л

Жұмыртқа – 2 дана

Қант – 4 ас қ

Май – 2 ас қ

Сода – 0,5 шай қ

Бидай ұны – 12–14 ас қ

Тұз – қалауыңыз бойынша

Шұңғыл ыдысқа жұмыртқа, қант және соданы салыңыз.

Қоспаны біркелкі болғанға дейін бұлғауышпен шайқаңыз, содан кейін ұн салыңыз және айранды құйыңыз. Қамырдың қоюлығы қою қаймақ сияқты болуы тиіс. Ең соңында май қосыңыз, масса 15 минуттай тұруы тиіс, содан кейін пісіруге кірісіңіз.

Әзірлеу уақыты шамамен 4-6 минут.

### Үнемді құймақ

*Құрамдас бөліктері:*

Су – 0,6 л

Бидай ұны – 500 гр.

Жұмыртқа – 3 дана

Қант – 1 ас қ

Тазартылған өсімдік майы – 50 мл

Сары май – 50 гр.

Қопсытқыш – 5 гр.

Қант, жұмыртқа, ерітілген сары майды және тұзды шұңғыл ыдысқа салып шайқаңыз.

Содан кейін абайлап ұн себіңіз, жіңішке ағызып су құйыңыз, өсімдік майын құйыңыз және барлық құрамдас бөліктерді жақсылап араластырыңыз. Ең соңында түйірге айналып қалмайтындай етіп ақырын қопсытқышты қосыңыз. Қамырды 15-20 минутқа тұруға қалдырасыз, содан кейін пісіруге кірісіңіз. Әзірлеу уақыты шамамен 3-5 минут.

### «Шілтері» құймақшалары

*Құрамдас бөліктері:*

Жұмыртқа – 5 дн.

Қант – 2 үйілген ас қ

Бидай ұны – 2 ст.

Сүт 1% – 1,5 л

Күнбағыс майы – 0,5 ст.

Сода – 1 үйілген шай қ

Тұз – бір шымшым

Жұмыртқа, қант және тұзды шұңғыл ыдысқа салып шанышқымен араластырыңыз, қайнаған

# ҚАЗАҚША

сумен өшірілген соды қосыңыз, жеңіл көбік шыққанға дейін миксермен шайқаңыз. Соның ішіне елеуішпен ұн елеп салыңыз, бірден барлығын салмаңыз, біртіндеп кішкентай үлестермен қосыңыз.

Массаны араластырып отырыңыз және пайда болған кесектерді жарып кетіріңіз. Содан соң сәл жылытылған сүт құйыңыз, соңында май қосыңыз. Қамыр аса қою және тым сұйық та болмасын. Өзірлеу уақыты шамамен 3-4 минут.

## ТАЗАЛАУ ЖӘНЕ КҮТІМІ

- Аспапты электр желісінен ажыратыңыз.
- Аспапқа салқындауға уақыт беріңіз.
- Пайдаланылатын жұмыс беттерінің күйге қарсы қабатын дымқыл матамен сүртіңіз, содан кейін құрғатып сүртіңіз.
- Тазалау үшін қажайтын заттарды немесе металл ысқыштарды пайдаланбаңыз, себебі олармен күйге қарсы жабынды немесе аспаптың сыртқы келбетін бүлдіруіңіз мүмкін.
- Аспапты ешқашан суға батырмаңыз!

## Сақтау

- Құралды сақтауға салу алдында құралды тазалау керек.
- Қуаттандыру бауын орап қойыңыз.
- Құралды құрғақ салқын, балалар және мүмкіндіктері шектеулі адамдардың қолы жетпейтін жерде сақтау керек.

## ЖЕТКІЗУ ЖИЫНТЫҒЫ

Құймақ пісіргіш – 1 дн.

Үлестіруге арналған қалақша – 1 дн.

Құймақтарды аударуға арналған қалақша – 1 дн.

Нұсқаулық – 1 дн.

Кепілдік талоны – 1 дн.

## ТЕХНИКАЛЫҚ СИПАТТАМАСЫ

Электрқуаттандыруы: 220-240 В ~ 50-60 Гц

Номиналдық тұтыну қуаты: 1100-1300 Вт

## ҚАЙТА ӨНДЕУ



Қоршаған ортаны қорғау мақсатында, аспаптың және қоректендіру элементтерінің қызмет ету мерзімі аяқталғаннан кейін, оларды дәстүрлі тұрмыстық қалдықтармен бірге тастамаңыз, аспап пен қоректендіру элементтерін келесі қайта өңдеу үшін арнайы пункттерге өткізіңіз.

Бұйымдарды қайта өңдеу кезінде пайда болатын қалдықтар белгіленген тәртіп бойынша келесі қайта өңделетін міндетті жинауға жатады.

Берілген өнімді қайта өңдеу туралы қосымша ақпаратты алу үшін жергілікті муниципалитетке, тұрмыстық қалдықтарды қайта өңдеу қызметіне немесе берілген өнімді Сіз сатып алған дүкенге хабарласыңыз.

*Дайындаушы аспапты жақсарту мақсатында, алдын-ала хабарламай, аспаптың дизайнын, конструкциясы және оның жұмыс қағидатына әсер етпейтін техникалық сипаттарын өзгерту құқығын өзіне қалдырады, соған байланысты нұсқаулық пен бұйымның арасында кейбір айырмашылықтар болуы мүмкін. Егер пайдаланушы осындай сәйкессіздіктерді анықтаса, нұсқаулықтың жаңартылған нұсқасын алу үшін сәйкессіздік туралы [info@maxwell-products.ru](mailto:info@maxwell-products.ru) электрондық поштасына хабарлауыңызды сұраймыз.*

**Құрылғының қызмет ету мерзімі – 3 жыл**

## Гарантиялық міндеттілігі

Гарантиялық жағдайдағы қаралып жатқан бөлшектер дилерден тек сатып алынған адамға ғана беріледі. Осы гарантиялық міндеттілігіндегі шағымдалған жағдайда төлеген чек немесе квитанциясын көрсетуі қажет.



## МЛИННИЦЯ MW-1973

Пристрій призначений для випікання або смаження млинців.

### ОПИС

1. Індикатор увімкнення в електричну мережу
2. Індикатор нагрівання/готовності
3. Регулятор температури
4. Робоча поверхня
5. Опорні ніжки
6. Лопаточка для розподілу
7. Лопаточка для перевертання млинців

### УВАГА!

*Для додаткового захисту у ланцюзі живлення доцільно встановити пристрій захисного вимкнення (ПЗВ) з номінальним струмом спрацьовування, що не перевищує 30 мА, для установавлення ПЗВ зверніться до фахівця.*

### ЗАПОБІЖНІ ЗАХОДИ

Перед початком експлуатації електроприладу уважно прочитайте це керівництво з експлуатації та збережіть його для використання як довідковий матеріал.

Використовуйте пристрій тільки за його прямим призначенням, як викладено у цьому керівництві. Неправильне використання пристрою може призвести до його поломки, завдання шкоди користувачеві або його майну.

- Перед увімкненням переконайтеся, що напруга в електричній мережі відповідає напрузі, вказаній на корпусі пристрою.
- Мережний шнур забезпечений «євровилкою»; вмикайте її в розетку, що має надійний контакт заземлення.
- Щоб уникнути ризику виникнення пожежі, не використовуйте перехідники при підмиканні пристрою до електричної розетки.
- Щоб уникнути перевантаження електричної мережі, не вмикайте одночасно декілька пристроїв з великою споживаємою потужністю.
- Розміщуйте пристрій на рівній стійкій теплостійкій поверхні так, щоб доступ до розетки був вільним.
- Використовуйте прилад в місцях з доброю вентиляцією. Щоб уникнути загоряння, не розміщуйте пристрій поряд з занавісками або шторами та не накривайте пристрій під час роботи.
- Не використовуйте пристрій поза приміщеннями.

- Забороняється використання пристрою у приміщеннях, де зберігаються або використовуються легкозаймисті речовини.
  - Не використовуйте пристрій поблизу газових плит та обігрівачів, не ставте пристрій на гарячі поверхні.
  - Мережний шнур не повинен звисати зі столу або стикатися з гострими краями або гарячими поверхнями.
  - Не перекручуйте мережний шнур та не намотуйте його довкола корпусу пристрою.
  - Виймаючи вилку мережного шнура з електричної розетки, не тягніть за мережний шнур, а беріться за вилку мережного шнура рукою.
  - Не торкайтеся вилки мережного шнура мокрими руками.
  - Не користуйтеся пристроєм у безпосередній близькості від кухонної раковини та не піддавайте його дії вологи.
  - Щоб уникнути удару електричним струмом, не занурюйте мережний шнур, вилку мережного шнура або сам пристрій у воду або у будь-які інші рідини. Якщо це сталося, НЕ ТОРКАЙТЕСЯ пристрою, негайно вимкніть його від електромережі, і лише після цього можна дістати пристрій з води. Для перевірки або ремонту пристрою слід звертатися до авторизованого (уповноваженого) сервісного центру.
  - Будьте обережні: під час роботи корпус пристрою та робочі пластини сильно нагріваються, не торкайтеся гарячих поверхонь.
  - Не переміщайте пристрій, поки він повністю не остигне.
  - Ніколи не залишайте працюючий пристрій без нагляду.
  - Обов'язково вимикайте пристрій з електричної мережі, якщо не використовуєте його, а також перед чищенням.
  - Перш ніж проводити чищення пристрою, дайте йому повністю остигнути.
  - Щоб уникнути займання, при приготуванні сендвічів не поміщайте у пристрій дуже товсті скибочки хліба та не загортайте їх у фольгу.
- УВАГА!** Виймайте приготовані продукти відразу після приготування. Занадто тривале перебування сендвічів в увімкнутому пристрої може призвести до їх займання.
- Ніколи не використовуйте гострі предмети для витягування продуктів, це може пошкодити антипригарне покриття.

# УКРАЇНСЬКИЙ

- З міркувань безпеки дітей не залишайте поліетиленові пакети, що використовуються як упаковка, без нагляду.

**Увага!** Не дозволяйте дітям грати з поліетиленовими пакетами або пакувальною плівкою.

## **Небезпека задущення!**

- Не дозволяйте дітям торкатися корпусу пристрою та мережного шнура під час роботи пристрою.
- Діти мають перебувати під наглядом для недопущення ігор з пристроєм.
- Під час роботи пристрою та його остигання розміщайте пристрій у місцях, недоступних для дітей.
- Цей пристрій не призначений для використання дітьми.
- Пристрій не призначений для використання особами (включаючи дітей) зі зниженими фізичними, сенсорними або розумовими здібностями або при відсутності у них життєвого досвіду або знань, якщо вони не знаходяться під контролем або не проінструктовані щодо використання пристрою особою, відповідальною за їх безпеку.
- Періодично перевіряйте стан мережного шнура, вилки мережного шнура та корпусу пристрою.
- При пошкодженні шнура живлення його заміну, щоб уникнути небезпеки, мають робити виробник, сервісна служба або подібний кваліфікований персонал.
- Забороняється самостійно ремонтувати пристрій. Не розбирайте пристрій самостійно, при виникненні будь-яких несправностей, а також після падіння пристрою вимкніть пристрій з електричної розетки та зверніться до будь-якого авторизованого (уповноваженого) сервісного центру за контактною адресою, вказаною у гарантійному талоні та на сайті [www.maxwell-products.ru](http://www.maxwell-products.ru).
- Перевозьте пристрій лише в заводській упаковці.
- Зберігайте пристрій у місцях, недоступних для дітей та людей з обмеженими можливостями.

**ЦЕЙ ПРИСТРІЙ ПРИЗНАЧЕНИЙ ДЛЯ ВИКОРИСТАННЯ ЛИШЕ У ПОБУТОВИХ УМОВАХ. ЗАБОРОНЯЄТЬСЯ КОМЕРЦІЙНЕ ВИКОРИСТАННЯ ТА ВИКОРИСТАННЯ ПРИСТРОЮ У ВИРОБНИЧИХ ЗОНАХ ТА РОБОЧИХ ПРИМІЩЕННЯХ.**

## **ПЕРЕД ПЕРШИМ ВМИКАННЯМ**

**Після транспортування або зберігання пристрою холодних (зимових) умовах необхідно витримати його при кімнатній температурі не менше 3 годин.**

- Вийміть млинницю з упаковки та видаліть пакувальні матеріали.
- Перевірте цілісність пристрою, якщо є пошкодження, не користуйтеся пристроєм.
- Перед увімкненням переконайтеся, що напруга в електричній мережі відповідає значенню, вказаному на корпусі пристрою.
- Протріть корпус млинниці злегка вологою тканиною, після чого витріть насухо.
- Протріть антипригарне робочої поверхні (4) вологою тканиною або губкою, після чого протріть насухо.
- Перед використанням пристрою в перший раз нанесіть невелику кількість рослинної олії на антипригарне покриття робочої поверхні та розподіліть олію. Надлишки олії видаліть паперовою серветкою, ввімкніть його в електричну мережу на 5-10 хвилин, після чого вимкніть.

**Примітка:** При першому увімкненні пристрою нагрівальні елементи обгоряють, при цьому може з'явитися специфічний запах – це нормальне явище.

**Попередження:** При приготуванні продуктів не використовуйте алюмінієву фольгу, паперову упаковку або інші предмети, оскільки вони можуть стати причиною виникнення пожежі.

## **ПРИГОТУВАННЯ МЛИНЦІВ**

- Установіть пристрій на рівну поверхню.
- Вставте вилку мережного шнура в розетку, при цьому засвітяться індикатори (1, 2).
- Установіть потрібну температуру за допомогою регулятора (3).
- При досягненні заданої температури індикатор (2) погасне, тепер можна приступати до приготування млинців.

**Увага!** Під час роботи робоча поверхня та корпус пристрою сильно нагріваються, щоб уникнути опіків, не торкайтеся гарячих поверхонь. Не торкайтеся корпусу пристрою незахищеними руками. Надягайте термозахисні кухонні рукавиці.

- Обережно вилийте необхідну кількість заздалегідь приготованого рідкого тіста (див. рецепти) на робочу поверхню (4). Розподіліть тісто за допомогою лопатки для розподілу тіста (6).



## **УВАГА!**

- Щоб уникнути отримання опіків, остерігайтеся піднести руки та розташовувати відкриті ділянки тіла близько до країв робочої поверхні.
- Під час роботи індикатор (2) періодично засвічуватиметься та гаснудиме, сигналізуючи про те, що підтримується задана температура робочої поверхні (4).
- Приблизно через 2-3 хвилини перевірте готовність млинця та при необхідності переверніть його за допомогою лопатки (7).
- Після того, як млинець набуде золотистого кольору, акуратно витягніть його, використовуючи лопатку (7).

## **УВАГА!**

Знімайте млинці відразу після приготування, при тривалому знаходженні млинця на робочій поверхні ввімкненого пристрою може статися займання.

**Примітка:** - час приготування млинців може змінюватися залежно від використовуваних інгредієнтів.

- Не використовуйте гострі або металеві предмети (ножі, металеві лопатки і т.ін.), щоб зняти млинець з робочої поверхні (4), так як це може призвести до пошкодження антипригарного покриття (4).
- Завершивши випічку млинців, вимкніть пристрій з мережі, для цього вийміть вилку мережного шнура з розетки. Дайте пристрою остигнути.

## **КОРИСНІ ПОРАДИ**

- Просіюйте борошно відразу ж у посуд, де буде змішувати тісто. Не робіть це заздалегідь, а тільки безпосередньо перед приготуванням.
- Якщо ви хочете добитися ідеального золотого кольору випічки, завжди кладіть цукор тільки у тій кількості, яка вказана у рецепті, та не допускайте перекидання тіста.
- Не збивайте млинцеву масу занадто сильно, інакше вона стане тягучою.
- Щоб не довелося щоразу змашувати робочу поверхню пристрою, додайте у тісто парутрійку столових ложок соняшникової олії та добре розмішайте.

## **РЕЦЕПТИ ДЛЯ МЛИНИЦІ**

### **Млинці «Класичні»**

*Інгредієнти:*

Борошно пшеничне вищого сорту – 100 г  
Молоко 2,5% – 1 ст.  
Яйце куряче – 1 шт.  
Цукор та сіль за смаком

Рослинна олія або вершкове масло для смаження Борошно акуратно просіюємо у глибоку посудину, туди ж вливаємо молоко кімнатної температури та вбиваємо яйце. Додаємо сіль, цукор та ретельно перемішуємо до утворення однорідної маси без клубочків та згустків. Виливаємо на робочу поверхню, розподіляємо та підсмажуємо до золотистого кольору. Приблизний час приготування – 3-5 хвилин.

### **Млинці на кефірі**

*Інгредієнти:*

Кефір середньої жирності – 1 л  
Яйце – 2 шт.  
Цукор – 4 ст. л  
Олія – 2 ст. л  
Сода – 0,5 ч. л  
Борошно пшеничне – 12-14 ст. л  
Сіль – за смаком  
З'єднуємо у глибокій посудині яйця, цукор, сіль та соду.

Суміш збиваємо вінчиком до однорідності, потім кладемо борошно та вливаємо кефір. Тісто має придбати консистенцію густої сметани. У самому кінці додаємо олію, даємо можливість масі вистоятися протягом 15 хвилин та приступаємо до випікання.

Приблизний час приготування – 4-6 хвилин.

### **Млинці Економні**

*Інгредієнти:*

Вода – 0,6 л  
Борошно пшеничне – 500 г  
Яйця – 3 шт.  
Цукор – 1 ст. л  
Олія рослинна рафінована – 50 мл  
Масло вершкове – 50 г  
Розпушувач – 5 г  
Цукор, яйця, розтоплене вершкове масло та сіль збиваємо у глибокій мисці.

Потім акуратно всипаємо борошно, тонким струмком вливаємо воду, кладемо рослину олію та ретельно перемішуємо всі інгредієнти. Останнім повільно додаємо розпушувач та стежимо, щоб він не утворював клубочків. Залишаємо тісто настоюватися 15-20 хвилин, потім приступаємо до випікання. Приблизний час приготування – 3-5 хвилин.

### **Млинці «Мереживні»**

*Інгредієнти:*

Яйця – 5 шт.  
Цукор – 2 ст. л з гіркою

# УКРАЇНСЬКИЙ

Пшеничне борошно – 2 ст.

Молоко 1% – 1,5 л

Соняшникова олія – 0,5 ст.

Сода – 1 ч. з верхом

Сіль – щіпка

Яйця, цукор та сіль перемішуємо виделкою у глибокій посудині, додаємо соду, погашену окропом, та збиваємо міксером до з'явлення легкої піни. Туди ж просіюємо через сито борошно, але не відразу все, а поступово та маленькими порціями. Періодично перемішуємо масу та розбиваємо утвірні клубочки. Потім обережно вливаємо злегка підігріте молоко, а в кінці додаємо олію. Тісто не має бути ні занадто густим, ні надмірно рідким. Приблизний час приготування – 3-4 хвилини.

## ЧИЩЕННЯ ТА ДОГЛЯД

- Вимкніть пристрій з електромережі.
- Дайте пристрою повністю остигнути.
- Протріть антипригарне покриття використуваної робочої поверхні вологою тканиною, а потім витріть насухо.
- Не використовуйте для чищення абразивні речовини або металеві мочалки, так як ними можна пошкодити антипригарне покриття або зовнішній вигляд пристрою.
- Ніколи не занурюйте пристрій у воду!

## ЗБЕРІГАННЯ

- Перш ніж забрати пристрій на зберігання, виконайте чищення пристрою.
- Змотайте шнур живлення.
- Зберігайте пристрій у сухому прохолодному місці, недоступному для дітей та людей з обмеженими можливостями.

## КОМПЛЕКТ ПОСТАЧАННЯ

Млинниця – 1 шт.

Лопаточка для розподілу – 1 шт.

Лопаточка для перевертання млинців – 1 шт.

Інструкція – 1 шт.

Гарантійний талон – 1 шт.

## ТЕХНІЧНІ ХАРАКТЕРИСТИКИ

Електроживлення: 220-240 В ~ 50-60 Гц

Номінальна споживана потужність: 1100-1300 Вт

## УТИЛІЗАЦІЯ



Для захисту навколишнього середовища після закінчення терміну служби пристрою та елементів живлення (якщо входять до комплекту) не викидайте їх разом зі звичайними побутовими відходами, передайте пристрій та елементи живлення у спеціалізовані пункти для подальшої утилізації.

Відходи, що утворюються при утилізації виробів, підлягають обов'язковому збору з подальшою утилізацією установленим порядком.

Для отримання додаткової інформації про утилізацію даного продукту зверніться до місцевого муніципалітету, служби утилізації побутових відходів або до крамниці, де Ви придбали цей продукт.

*Виробник зберігає за собою право змінювати дизайн, конструкцію та технічні характеристики, які не впливають на загальні принципи роботи пристрою, без попереднього повідомлення, через що між інструкцією та виробом можуть спостерігатися незначні відмінності. Якщо користувач виявив такі невідповідності, просимо повідомити про це по електронній пошті [info@maxwell-products.ru](mailto:info@maxwell-products.ru) для отримання оновленої версії інструкції.*

## Термін служби пристрою – 3 роки

## Гарантія

Докладні умови гарантії можна отримати в дилера, що продав дану апаратуру. При пред'явленні будь-якої претензії протягом терміну дії даної гарантії варто пред'явити чек або квитанцію про покупку.

*Даний продукт відповідає вимогам Директиви 2014/30/ЄС щодо електромагнітної сумісності та Директиви 2014/35/ЄС щодо низьковольтного обладнання.*

## БЛИН КУУРУГУЧ MW-1973

Түзмөк блиндерди кактап бышыруу же кууруу үчүн арналган.

### СЫПАТТАМА

1. Электр тармагына сайылгандын индикатору
2. Ысытуу/даярдуулуктун индикатору
3. Температуранын жөндөгүчү
4. Иштөө бети
5. Таяныч буттары
6. Таратуу үчүн күрөкчө
7. Блиндерди аңтаруу үчүн күрөкчө

### КӨҢҮЛ БУРУҢУЗ!

*Кошумча коргоону үчүн электр тармагында номиналдуу иштеткен тогу 30 МА ашырбаган коргоп өчүрүүчү аслабын орнотуу максатка ылайык, аспапты орнотуу үчүн атайын адиске кайрылыңыз.*

### КООПСУЗДУК ЧАРАЛАРЫ

Электр шайманды пайдалануудан мурун колдонмону көңүл коюп окуп-үйрөнүп, маалымат катары сактап алыңыз.

Шайманды тике дайындоо боюнча гана, ушул колдонмодо жазылганга ылайыктуу колдонуңуз. Шайманды туура эмес пайдалануу анын бузулуусуна, колдонуучуга же колдонуучунун мүлкүнө зыян келтирүүгө алып келиши мүмкүн.

- Шайманды иштеткендин алдында чыңалуусу электр тармагынын чыңалуусуна ылайык болгонун текшерип алыңыз.
- Электр шнуру «европалык сайгычы» менен жабылган; аны бекем жердетүү контакты бар розеткасына туташтырыңыз.
- Өрт коркунучун жоюу үчүн шайманды электр розеткасына туташтырганда кошуучу түзүлмөлөрдү колдонбоңуз.
- Электр тармагы ашыра жүктөлгөнгө жол бербөө үчүн пайдалануу кубаттуулугу чоң шаймандардын бир нечесин бир убакытта иштетпеңиз.
- Шайманды тегиз туруктуу ысыкка чыдамдуу беттин үстүнө, электр розеткага бош жеткендей кылып орнотуңуз.
- Вентиляциясы жакшы болгон жерлерде шайманды иштетиңиз. Өрт коркунучун жоюу үчүн шайманды пардалардын жанда жайгашпай, иштеген учурунда үстүн жаппаңыз.
- Шайманды имараттардын сыртындан колдонбоңуз.
- Бат жалындап кетүүчү заттар сакталып же колдонулуп турган имараттарда шайманды иштетүүгө тыюу салынат.

- Шайманды газ мештердин же жылыткычтардын жанында иштетпеңиз, шайманды ысык беттерге койбоңуз.
- Электр шнуру столдун кырынан салаңдабай, учтуу кырларга же ысык беттерге тийбей турганы зарыл.
- Электр шнурун чыйратпай, шаймандын корпусуна түрбөңүз.
- Кубаттуучу сайгычын электр розеткасынан сурганды, электр шнурунан кармап эч качан тартпаңыз, сайгычынан колуңуз менен кармаңыз.
- Кубаттуучу сайгычын суу колуңуз менен тийбеңиз.
- Ашканадагы раковинанын тикеден-тике жакындагында шайманды колдонбоңуз, шайманды нымдуулуктун таасиринен коргоңуз.
- Ток урбас үчүн электр шнурун, кубаттуучу сайгычын же шаймандын өзүн сууга же башка суюктуктарга салбаңыз. Шайман сууга түшкөн болсо, шайманды ТИЙБЕҢИЗ, аны токтоосуз электр тармагынан ажыратып, андан кийин гана шайманды суудан чыгарсаңыз болот. Шайманды текшерүү же оңдотуу үчүн автордоштурулган (ыйгарым укуктуу) тейлөө борборуна кайрылыңыз.
- Этят болуңуз: шайман иштеп турган кезинде анын корпусу менен иштөө пластиналар абдан ысыйт, ысык беттерин тийбеңиз.
- Шайман толугу менен муздаганга чейин аны жылдырбаңыз.
- Иштеп турган шайманды эч качан кароосуз калтырбаңыз.
- Тазалагандан мурун жана шайманды пайдаланбаган учурда аны милдеттүү түрдө электр тармагынан суруңуз.
- Шайманды тазалоонун алдында аны толугу менен муздатып алыңыз.
- Өрт коркунучун жоюу үчүн сэндвич жасагычка өтө калың нан кесимдерин салбай, аларды фольгага оробоңуз.

**КӨҢҮЛ БУРУҢУЗ!** *Азыктарды даярдагандан кийин дароо чыгарыңыз. Азыктардын иштеп турган шайманда өтө көп болгону алардын жалындап кетүүсүнө алып келүү мүмкүн.*

- Азыктарды чыгаруу үчүн эч качан учтуу буюмдарды колдонбоңуз, бул күйгүзбөс катмарын бузуу мүмкүн.
- Балдардын коопсуздугу үчүн таңгак катары колдонулган полиэтилен баштыктарды кароосуз таштабаңыз.

**Көңүл буруңуз!** *Полиэтилен баштыктар же таңгак пленкасы менен ойногонго балдарга уруксат бербези. Бул тумчуугунун коркунучун жаратат!*

# КЫРГЫЗ

- Шайман иштеп турган учурда балдарга шаймандын корпусун жана электр шнурун тийүүгө уруксат бербениз.
- Балдар түзмөк менен ойногонго жол бербегени үчүн аларга көз салуу зарыл.
- Шайман иштеп жана муздап турганда аны балдар жетпеген жерге коюңуз.
- Бул шайман балдар колдонгону үчүн арналган эмес.
- Бул шайман дене күчү, сезими же акыл-эси жагынан жөндөмдүүлүгү чектелген (ошонун ичинде балдар да) адамдар же колдонуу боюнча тажрыйбасы же билими жок болгон адамдар, эгерде алардын коопсуздугуна жооптуу адам аларды көзөмөлдөп же нускамалоо болбосо колдонуу үчүн ылайыкташтырылган эмес.
- Электр шнурунун, сайгычтын жана шайман корпусунун абалын мезгилдүү текшерип туруңуз.
- Электр шнуру бузук болгондо коопчулуктарга жол бербегени үчүн аны өнүктүрүүчү, тейлөө кызмат же аларга окшогон дасыккан кызматкерлер алмаштырууга тийиш.
- Шайманды өз алдынча оңдогонго тыюу салынат. Шайманды өз алдынча ажыратпай, ар кыл бузулуулар пайда болгон же шайман кулап түшкөн учурларда аны розеткадан суруп, кепилдик талонундагы же [www.maxwell-products.ru](http://www.maxwell-products.ru) сайтындагы тизмесине кирген автордоштурулган (ыйгарым укуктуу) тейлөө борборуна кайрылыңыз.
- Шайманды заводдук таңгагында гана транспорттоо зарыл.
- Шайманды балдар жана жөндөмдүүлүгү төмөн болгон адамдар жетпеген жерлерде сактаңыз.

**БУЛ ТҮЗМӨК ТУРМУШ-ТУРУКТУУ ШАРТТАРДА КОЛДОНГОНУ ҮЧҮН ГАНА АРНАЛГАН. ШАЙМАНДЫ КОММЕРЦИЯЛЫК ПАЙДАЛАНУУГА ЖАНА ӨНДҮРҮШ ЗОНАЛАРДА ЖАНА ЖУМУШЧУ ИМАРАТТАРДА ТҮЗМӨКТҮ ИШТЕТҮҮГӨ ТЫЮУ САЛЫНАТ.**

## БИРИНЧИ ИШТЕТҮҮНҮН АЛДЫНДА

**Муздак (кыш) шартында шайманды транспорттоодон же сактоодон кийин аны үч сааттан кем эмес мөөнөткө үй температурасында сактоо зарыл.**

- Блендерди таңгактан чыгарып, таңгак материалдарын алып салыңыз.
- Шаймандын бүтүн болгондугун текшерип, бузулуулар бар болсо шайманды колдонбоңуз.
- Шайманды иштеткендин алдында чыңалуусу электр тармагынын чыңалуусуна ылайык болгонун текшерип алыңыз.

- Блин кууругучтун корпусун бир аз нымдуу чүпүрөк менен сүртүп, андан соң кургатып сүртүңүз.
- Иштөө бетинин (4) күйгүзбөс каптоосун нымдуу чүпүрөк же сүлгү менен сүртүп, андан соң кургатып сүртүңүз.
- Түзмөктү биринчи иштетүүнүн алдында иштөө беттердин күйгүзбөс катмарына бир аз өсүмдүк май куюп, майды таратып алыңыз. Ашкан майды кагаз майлык менен кетирип, түзмөктү 5-10 минутага электр тармагына туташтырып, андан соң өчүрүп алыңыз.

**Эскертүү:** *Биринчи иштеткенде ысытуучу элементтеринин үстү күйүп, өзгөчө жыт пайда болуу мүмкүн, бул нормалдуу кубулуш.*

**Эскертүү:** *Азыктарды даярдаганда алюминий фольганы, кагаз таңгакты же башка буюмдарды колдонбоңуз, себеби алар өрттү жаратуу мүмкүн.*

## БЛИНДЕРДИ БЫШЫРУУ

- Түзмөктү тегиз беттин үстүнө орнотуңуз.
- Кубаттуу сайгычын электр розеткасына сайыңыз, ошондо индикаторлор (1, 2) күйөт.
- Жөндөгүчтүн (3) жардамы менен керектүү температурасын коюңуз.
- Таңдалган температурага жеткенде индикатор (2) өчөт, эми блиндерди кактап бышырып баштасаңыз болот.

**Көңүл буруңуз!** *Шайман иштеп турган убагында анын иштөө беттери менен корпусу абдан ысыйт, күйүк болбоо үчүн ысык беттерин тийбениз. Коргоолбогон колуңуз менен шайманды тийбениз. Ысыктан коргонуу ашкана колкаптарынан кийинчи.*

- Алдын ала даярдалган камырдын (рецепттерди караңыз) керектүү көлөмүн иштөө бетине (4) акырын куюңуз. Камырды таратуу үчүн күрөкчөсү (6) менен камырды таратып алыңыз.

## КӨҢҮЛ БУРУҢУЗ!

- Күйүктөрдү албоо үчүн колуңузду же денеңиздин ачык жерлерин иштөө бетинин чектерине жакын келтирүүдөн этият болуңуз.
- Иштөө убагында индикатор (2) мезгил мезгили менен күйүп өчүп турат, бул иштөө бетинин (4) коюлган температурасы сакталып турганын белгилейт.
- Чамалуу 2-3 мүнөттөн кийин блиндин даярдыгын текшерип, зарыл болсо күрөкчөнүн (7) жардамы менен аңтарып алыңыз.
- Блин сарала өңдүү болгондон кийин аны күрөкчөнүн (7) жардамы менен чыгарып алыңыз.

## КӨҢҮЛ БУРУҢУЗ!

Блин даярдалгандан кийин дароо чыгарып туруңуз, түзмөк иштеп турганда блин иштөө бети-

нин үстүндө көпкө чейин калып турганда ал өрттөнүп кетүү мүмкүн.

**Эскертүү:** - колдонулган ингредиенттерге кара-та блиндердин бышыруу мөөнөтү өзгөрүү мүмкүн.

- Блинди иштөө бетинен (4) чыгаруу үчүн металл буюмдарды (бычак, метал күрөкчөлөрдү ж.б.) колдонбоңуз, себеби бул күйгүзбөс катмарын (4) күйгүзбөс катмарын бузуу мүмкүн.
- Блиндерди бышырып бүткөндө шайманды электр тармагынан ажыратыңыз, ал үчүн кубаттуучу сайгычын электр розеткасынан ажыратыңыз. Түзмөктү толугу менен музда-тып алыңыз.

## ПАЙДАЛУУ КЕҢЕШТЕР

- Унду камырды жайсай турган идишке элеп туруңуз. Аны алдын ала жасабай, бышыруу-нун алдында жасаңыз.
- Блиндердин идеалдуу сарала өңүн алуу үчүн шекердин рецептте жазылган көлөмүн салыңыз да камыр өтө ачыганына жол бербейиз.
- Блиндин камырын өтө чалбаңыз, же ал өтө коюу болот.
- Түзмөктүн иштөө бетин улам майлабаганы үчүн камырга эки-үч кашык күн карама майын куюп, жакшылап аралаштырып алыңыз.

## БЛИН КУУРУГУЧ ҮЧҮН РЕЦЕПТЕРИ

### «Классикалык» блиндер

*Ингредиенттер:*

Эң жогоруу сапаттуу буудай уну – 100 г

Сүт 2,5% – 1 ч.

Тоок жумурткасы – 1 даана.

Шекер менен туз каалаганыңыздай

Өсүмдүк же каймак майы кууруу үчүн

Унду чуңкур идишине акырын элеп, ага үй тем-пературасындагы сүттү куюп, жумуртканы чалып кошуңуз. Туз, шекерди кошуп, бүдүр менен того-локтору жок бирдей массага айланганына чейин жакшылап аралаштырып алыңыз. Иштөө бетине куюп, таратып, сарала өңүнө чейин кууруңуз. Даярдоонун чамалуу мөөнөтү 3-5 мүнөт.

### Айранда бышырылган блиндер

*Ингредиенттер:*

Майлуулугу орточо болгон айран – 1 л

Жумуртка – 2 даана.

Шекер – 4 чоң кашык

Май – 2 чоң кашык

Сода – 0,5 чай кашык

Буудай уну – 12-14 чоң кашык

Туз – каалаганыңыздай

Чуңкур идиште жумуртка, шекер, туз менен сода-ны аралаштырыңыз.

Аралашманы венчик менен бирдей болгонуна чейин чалып, андан соң унду салып, айранды

куюңуз. Камыр коюу каймактай болуу зарыл. Эң акырында майды кошуп, камырды 15 мүнөткө калтырып, кууруп баштаңыз.

Даярдоонун чамалуу мөөнөтү 4-6 мүнөт.

### Экономдуу блиндер

*Ингредиенттер:*

Суу – 0,6 л

Буудай уну – 500 гр.

Жумуртка – 3 даана.

Шекер – 1 чоң кашык

Тазаланган өсүмдүк майы – 50 мл

Каймак майы – 50 гр.

Көбүрткүч – 5 гр.

Шекер, жумуртка, эритилген каймак майы менен тузду чуңкур идиште чалыңыз.

Андан соң унду салып, сууну аз-аздан куюп, өсүмдүк майды кошуп, ингредиенттерди жакшы-лап аралаштырыңыз. Эң акырында көбүрткүчтү кошуп, ал бүдүрлөрдү пайда кылбаганын текше-рип туруңуз. Камырды 15-20 мүнөткө калтырып, андан соң кууруп баштаңыз. Даярдоонун чамалуу мөөнөтү 3-5 мүнөт.

### «Кружево сыяктуу» блиндери

*Ингредиенттер:*

Жумуртка – 5 даана.

Шекер – 2 толук чоң кашык

Буудай уну – 2 чыны.

Сүт 1% – 1,5 л

Күн карама майы – 0,5 чыны.

Сода – 1 толук чай кашык

Туз – бир чым-чым

Жумуртка, шекер менен тузду билке менен чуңкур идиште аралаштырып, ысык сууга аралаштыр-ган соданы кошуп, миксер менен бир аз көбүк пайда болгонуна чейин чалыңыз. Ошол идишке унду кичирээк порциялары менен аз-аздан элеп алыңыз.

Массаны улам аралаштырып, пайда болгон бүдүрлөрдү чалып ажыратыңыз. Андан соң бир аз жылыткан сүттү куюп, майды кошуңуз. Камыр өтө коюу да, өтө суюк болбогону зарыл. Даярдоонун чамалуу мөөнөтү 3-4 мүнөт.

### ТАЗАЛОО ЖАНА КАМ КӨРҮҮ

- Шайманды электр тармагынан чыгарыңыз.
- Түзмөктү толугу менен муздатып алыңыз.
- Колдонулган иштөө бетин күйгүзбөс катмарын нымдуу чүпүрөк менен сүртүп, андан соң кур-гатып сүртүңүз.
- Тазалоо үчүн абразивдүү каражаттарды же металл сүлгүлөрдү колдонбоңуз, себеби алар түзмөктүн күйгүзбөс катмарын же сырткы көрүнүшүн бузуу мүмкүн.
- Түзмөктү эч качан сууга салбаңыз!

# КЫРГЫЗ

## САКТОО

- Шайманды сактоого алып салуунун алдында аны тазалап алыңыз.
- Электр шнурун түрүп алыңыз.
- Шайманды балдар жана жөндөмдүүлүгү төмөн болгон адамдар колу жетпеген жерлерде сактаңыз.

## ЖАБДЫКТЫН ЖЫЙЫНТЫГЫ

Блин кууругуч – 1 даана.  
Таратуу үчүн күрөкчө – 1 даана.  
Блиндерди аңтаруу үчүн күрөкчө – 1 даана.  
Колдонуу нускамасы – 1 даана.  
Кепилдик талону – 1 даана

## ТЕХНИКАЛЫК МҮНӨЗДӨМӨСҮ

Электр азыгы: 220-240 В ~ 50-60 Гц  
Номиналдуу иштетүү кубаттуулугу: 1100-1300 Вт

## УТИЛИЗАЦИЯЛОО



Айлана чөйрөнү коргоо максатында шайман менен азыктандыруучу элементтердин (эгерде топтомго кирсе) кызмат мөөнөтү бүткөндөн кийин турмуш-тиричилик калдыктары менен бирге таштабаңыз, шайман менен азыктандыруучу элементти андан ары утилизациялоо үчүн адистештирилген пункттарга бериңиз.

Шаймандарды утилизациялоодон пайда болгон калдыктарды милдеттүү түрдө чогултуп, андан соң белгиленген жолунда утилизациялоо зарыл. Бул шайманды утилизациялоо жөнүндө кошумча маалымат алуу үчүн жергиликтүү өкмөткө, турмуш-тиричилик калдыктарды утилизациялоо кызматына же бул шайманды алган дүкөнгө кайрылыңыз.

*Өңдүрүүчү шаймандардын жалпы иштөө принциптерине таасир этпеген дизайн, конструкциясы жана техникалык мүнөздөмөлөрүн алдын ала эскертпей өзгөртүү укугун сактайт, ошол себептен колдонмо менен шаймандын маанилүү эмес айырмачылыктар болуу мүмкүн. Колдонуучу ушундай келишпегендиктерди тапса, ал жөнүндө [info@maxwell-products.ru](mailto:info@maxwell-products.ru) электрондук почтасына жазып, шаймандын жаңырланган версиясын алса болот.*

**Шаймандын кызмат мөөнөтү – 3 жыл**

## Кепилдик

Кепилдик берүү шарттары тууралуу толук маалыматтар буюмду саткан сатуучудан алууга болот. Кепилдик шарттарына ылайык талап кылып сатылган товарга чек же дүмүрчөктү көрсөтүү керек.

**EAC**

## APARAT DE FĂCUT CLĂTITE MW-1973

Dispozitivul este conceput pentru coacerea sau prăjirea clătitelor.

### DESCRIERE

1. Indicator conectare la rețeaua electrică
2. Indicator de încălzire/gata de utilizare
3. Regulator de temperatură
4. Suprafață de lucru
5. Picioare de sprijin
6. Spatulă pentru întindere
7. Spatulă pentru întoarcerea clătitelor

### ATENȚIE!

*Pentru protecție suplimentară este recomandabilă instalarea unui disjunctor de protecție (ECB) cu curent nominal nu mai mare de 30 mA în circuitul de alimentare electrică; pentru instalarea ECB adresați-vă unui specialist.*

### MĂSURI DE PRECAUȚIE

Înainte de a începe exploatarea dispozitivului electric citiți cu atenție instrucțiunea de exploatare și păstrați-o pentru utilizare ulterioară în calitate de material de referință.

Utilizați dispozitivul doar conform destinației sale, cum este descris în prezenta instrucțiune. Manipularea necorespunzătoare poate duce la defectarea dispozitivului sau poate cauza daune utilizatorului sau a bunurilor acestuia.

- Înainte de conectare, asigurați-vă că tensiunea din rețeaua electrică corespunde cu tensiunea indicată pe corpul dispozitivului.
- Cablul de alimentare este dotat cu o fișă de tip „euro”; conectați-o la priză electrică cu contact sigur cu pământul.
- Pentru a evita riscul de apariție a incendiului, nu utilizați manșoane de reducere la conectarea dispozitivului la priză electrică.
- Pentru a evita supraîncărcarea rețelei electrice nu conectați concomitent mai multe dispozitive cu un consum mare de putere.
- Plasați dispozitivul pe o suprafață plană, stabilă și rezistentă la căldură, astfel încât accesul la priză electrică să fie liber.
- Utilizați dispozitivul în locuri cu o ventilație bună. Pentru a evita incendiul nu amplasați dispozitivul lângă perdele sau draperii, și nu acoperiți dispozitivul în timpul funcționării.
- Nu utilizați dispozitivul în afara încăperilor.
- Se interzice utilizarea dispozitivului în încăperi unde sunt depozitate sau se folosesc lichide ușor inflamabile.
- Nu utilizați dispozitivul în apropierea aragazelor sau încălzitoarelor, nu plasați dispozitivul pe suprafețe fierbinți.

- Cablul de alimentare nu trebuie să atârne de pe masă sau să contacteze cu marginile ascuțite sau suprafețele fierbinți.
- Nu răsuciți cablul de alimentare și nu-l înfășurați în jurul corpului dispozitivului.
- Extrăgând fișa cablului de alimentare din priză electrică, nu trageți de cablu de alimentare, ci apucați de fișa cablului de alimentare.
- Nu atingeți fișa cablului de alimentare cu mâinile ude.
- Nu utilizați dispozitivul în nemijlocita apropiere a chiuvetei de bucătărie și nu-l expuneți la umiditate.
- Pentru a evita riscul electrocutării, nu scufundați cablul de alimentare, fișa cablului de alimentare sau dispozitivul însuși în apă sau în alte lichide. Dacă acest lucru s-a întâmplat, NU ATINGEȚI dispozitivul, deconectați-l imediat de la rețeaua electrică și doar apoi puteți scoate dispozitivul din apă. Pentru examinarea sau repararea dispozitivului adresați-vă la un centru autorizat (împunerit) de service.
- Fiți atenți: în timpul funcționării corpul dispozitivului și plăcile de lucru devin foarte fierbinți, nu atingeți suprafețele fierbinți.
- Nu deplasați dispozitivul până când acesta nu s-a răcit complet.
- Nu lăsați niciodată dispozitivul în funcțiune fără supraveghere.
- Deconectați dispozitivul în mod obligatoriu de la rețeaua electrică dacă nu-l utilizați, precum și înainte de curățare.
- Înainte de a efectua curățarea dispozitivului, lăsați-l să se răcească complet.
- Pentru a evita incendiul la prepararea sandwichurilor, nu puneți în dispozitiv felii de pâine prea groase și nu le înfășurați în folie.

**ATENȚIE!** *Scoateți alimentele gata imediat după preparare. Aflarea prea îndelungată a alimentelor în dispozitivul conectat poate provoca inflamaarea lor.*

- Nu utilizați niciodată obiecte ascuțite pentru scoaterea alimentelor, deoarece acest fapt poate deteriora acoperirea antiaderentă.
- Din motive de siguranță a copiilor, nu lăsați pungile de polietilenă folosite ca ambalaj fără supraveghere.

**Atenție!** *Nu permiteți copiilor să se joace cu pungile de polietilenă sau pelicula de ambalare.*

### Pericol de sufocare!

- Nu permiteți copiilor să atingă corpul dispozitivului și cablul de alimentare în timpul funcționării dispozitivului.
- Copiii trebuie supravegheați pentru a preveni jocul cu dispozitivul.

# ROMÂNĂ

- În timpul funcționării dispozitivului și răcirii acestuia, plasați dispozitivul în locuri inaccesibile pentru copii.
  - Acest dispozitiv nu este destinat pentru a fi utilizat de către copii.
  - Dispozitivul nu este destinat utilizării de către persoane (inclusiv copii) cu abilități fizice, psihice sau mentale reduse sau dacă nu au experiență sau cunoștințe, dacă acestea nu sunt sub control sau instruiți cu privire la utilizarea dispozitivului de către persoana responsabilă de siguranța acestora.
  - Verificați periodic starea cablului de alimentare, fișei cablului de alimentare și corpului dispozitivului.
  - În cazul deteriorării cablului de alimentare, pentru a evita pericolul, acesta trebuie înlocuit de către producător, agentul de deservire sau personal cu calificare corespunzătoare.
  - Nu reparați dispozitivul de sine stătător. Nu dezasamblați dispozitivul de sine stătător, în caz de defecțiune, precum și după căderea dispozitivului, deconectați dispozitivul de la priza electrică și adresați-vă la orice centrul autorizat (împuternicit) de service la adresele de contact specificate în certificatul de garanție și pe site-ul [www.maxwell-products.ru](http://www.maxwell-products.ru).
  - Transportați dispozitivul doar în ambalajul original.
  - Păstrați dispozitivul în locuri inaccesibile pentru copii și persoane cu dizabilități.
- Înainte de a utiliza dispozitivul pentru prima dată, aplicați o cantitate mică de ulei vegetal pe acoperirea antiaderentă a suprafeței de lucru și repartizați uleiul. Eliminați surplusul de ulei cu un șervețel de hârtie, conectați-l la rețeaua electrică timp de 5-10 minute, apoi deconectați-l.

**Remarcă:** Când dispozitivul este pornit pentru prima dată, elementele de încălzire ard și poate apărea un miros specific, acesta este un fenomen normal.

**Avertizare:** La prepararea produselor nu utilizați folie de aluminiu, ambalaj de hârtie sau alte obiecte, deoarece acestea pot cauza incendiu.

## PREGĂTIREA CLĂTITELOR

- Instalați dispozitivul pe o suprafață plană.
- Introduceți fișa cablului de alimentare în priza electrică, se vor aprinde indicatoarele (1, 2).
- Setati temperatura necesară cu ajutorul regulatorului de temperatură (3).
- La atingerea temperaturii setate indicatorul (2) se va stinge, acum puteți începe procesul de coacere a clătitelor.

**Atenție!** În timpul funcționării suprafața de lucru și corpul dispozitivului devin foarte fierbinți, pentru a evita arsurile nu atingeți suprafețele fierbinți. Nu atingeți corpul dispozitivului cu mâinile neprotejate. Îmbrăcați mănuși de bucătărie rezistente la căldură.

- Turnați cu grijă cantitatea necesară de aluat preparat din timp (vezi rețetele) pe suprafața de lucru (4). Repartizați aluatul cu ajutorul spatulei de repartizare a aluatului (6).

## ATENȚIE!

- Pentru a evita arsurile, nu apropiați mâinile sau zonele deschise ale corpului aproape de marginile suprafeței de lucru.
- În timpul funcționării indicatorul (2) se va aprinde și se va stinge periodic, semnificând despre menținerea temperaturii setate a suprafeței de lucru (4).
- După aproximativ 2-3 minute, verificați dacă clătita este gata și, dacă este necesar, întoarceți-o cu o spatulă (7).
- După ce clătita devine aurie, scoateți-o cu grijă cu ajutorul unei spatule (7).

## ATENȚIE!

Scoateți clătitele imediat după preparare, dacă clătita este lăsată pe suprafața de lucru a dispozitivului pentru o perioadă lungă de timp, poate apărea un incendiu.

**Remarcă:** - timpul de preparare a clătitelor poate varia în dependență de ingredientele folosite.

- Nu utilizați obiecte ascuțite sau metalice (cuțite, spatule metalice etc.) pentru a scoate clătita de

**PREZENTUL DISPOZITIVUL ESTE DESTINAT DOAR PENTRU UZ ÎN CONDIȚII CASNICE, ESTE INTERZISĂ UTILIZAREA COMERCIALĂ ȘI UTILIZAREA DISPOZITIVULUI ÎN ZONELE DE PRODUȚIE ȘI ÎNCĂPERILE DE LUCRU.**

## ÎNAINTE DE PRIMA CONECTARE

**După transportarea sau depozitarea dispozitivului în condiții reci (de iarnă) este necesar să-l mențineți la temperatura camerei timp de cel puțin 3 ore.**

- Scoateți aparatul de făcut clătite din ambalaj și îndepărtați materialele de ambalare.
- Verificați integritatea dispozitivului, nu utilizați dispozitivul dacă acesta este deteriorat.
- Înainte de conectare asigurați-vă, că tensiunea din rețeaua electrică corespunde cu tensiunea indicată pe corpul dispozitivului.
- Ștergeți corpul aparatului de făcut clătite cu o cârpă puțin umezită, apoi ștergeți-l până la uscat.
- Ștergeți acoperirea antiaderentă a suprafeței de lucru (4) cu o cârpă umedă sau un burete, apoi ștergeți-o până la uscat.



pe suprafața de lucru (4), deoarece acest lucru poate provoca deteriorarea acoperirii antiaderente (4).

- Finisând coacerea clătitorilor, deconectați dispozitivul de la rețea, pentru a face acest lucru extrageți fișa cablului de alimentare din priză. Lăsați dispozitivul să se răcească.

## SFATURI UTILE

- Cerneți faina direct în vasul, în care veți amesteca aluatul. Nu faceți acest lucru în avans, ci chiar înainte de a găti.
- Dacă doriți să obțineți culoarea aurie perfectă pentru produsele dvs. de patiserie, adăugați întotdeauna doar cantitatea de zahăr indicată în rețetă și nu supraacidulați aluatul.
- Nu bateți prea tare amestecul de clătite, altfel va deveni vâscos.
- Pentru a nu fi necesar să lubrifiați suprafața de lucru a dispozitivului de fiecare dată, adăugați câteva linguri de ulei de floarea-soarelui în aluat și amestecați bine.

## REȚETE PENTRU CLĂTITE

### Clătite «Clasice»

*Ingrediente:*

Făină de grâu de cea mai înaltă calitate – 100 g

Lapte 2,5% – 1 pahar.

Ouă de pui – 1 buc.

Zahăr și sare după gust

Ulei vegetal sau unt pentru prăjit

Cerneți cu grijă faina într-un vas adânc, turnați laptele de temperatura camerei și bateți oul. Adăugați sare, zahăr și amestecați bine până se formează o masă omogenă fără bulgări și cheaguri. Turnați pe suprafața de lucru, repartizați și prăjiți până se rumenesc. Timpul aproximativ de gătire este de 3-5 minute.

### Clătite pe bază de kefir

*Ingrediente:*

Kefir cu grăsime medie – 1 litru

Ouă – 2 buc.

Zahăr – 4 linguri de masă

Ulei – 2 linguri de masă

Sodă – 0,5 linguriță

Făină de grâu – 12-14 linguri de masă

Sare – după gust

Combinați ouăle, zahărul, sarea și soda într-un vas adânc.

Bateți amestecul cu un tel până se omogenizează, apoi adăugați făina și turnați chefirul. Aluatul trebuie să obțină consistența smântânii groase. La sfârșit adăugați uleiul, lăsați masa să stea timp de 15 minute și începeți să coaceți.

Timpul aproximativ de gătire este de 4-6 minute.

### Clătite Economice

*Ingrediente:*

Apă – 0,6 l

Făină de grâu – 500 gr.

Ouă – 3 buc.

Zahăr – 1 lingură de masă

Ulei vegetal rafinat – 50 ml

Unt – 50 gr.

Praf de copt – 5 gr.

Bateți zahărul, ouăle, untul topit și sarea într-un vas adânc.

Apoi adăugați cu grijă făina, turnați apă într-un jet subțire, adăugați ulei vegetal și amestecați bine toate ingredientele. La urmă adăugați încet praful de copt și asigurați-vă, că nu formează bulgări. Lăsați aluatul să se infuzeze timp de 15-20 de minute, apoi începeți să coaceți. Timpul aproximativ de gătire este de 3-5 minute.

### Clătite «Dantelă»

*Ingrediente:*

Ouă – 5 buc.

Zahăr – 2 linguri de masă cu vârf

Făină de grâu – 2 pahare.

Lapte 1% – 1,5 litru

Ulei de floarea-soarelui – 0,5 lingurii de masă

Sodă – 1 lingurițe cu vârf

Sare – un pic

Ouăle, zahărul și sarea se amestecă cu o furculiță într-un vas adânc, se adaugă soda, stinsă cu apă clocotită și se bate cu un mixer până când apare o spumă ușoară. Tot încolo cernem făina printr-o sită, dar nu toată dintr-o dată, dar treptat și în porții mici.

Se amestecă periodic masa și se rupe bulgărașii formați. Apoi se toarnă cu grijă laptele ușor încălzit, iar la sfârșit se adaugă untul. Aluatul nu trebuie să fie nici prea des, nici prea lichid. Timpul aproximativ de gătire este de 3-4 minute.

## CURĂȚARE ȘI ÎNTREȚINERE

- Deconectați dispozitivul de la rețeaua electrică.
- Lăsați dispozitivul să se răcească complet.
- Ștergeți acoperirea antiaderentă a suprafeței de lucru pe care o utilizați cu o cârpă umedă, apoi ștergeți-o până la uscat.
- Nu utilizați pentru curățare detergenți abrazivi sau bureți metalici, deoarece acestea pot deteriora acoperirea antiaderentă sau aspectul exterior al dispozitivului.
- Nu scufundați niciodată dispozitivul în apă!

## DEPOZITARE

- Înainte de depozitarea dispozitivului, efectuați curățarea dispozitivului.
- Înfășurați cablul de alimentare.

# ROMÂNĂ

- Păstrați dispozitivul la un loc uscat, răcoros, inaccessibil pentru copii și persoane cu dizabilități.

## SET DE LIVRARE

Aparat de făcut clătite – 1 buc.  
Spatulă pentru întindere – 1 buc.  
Spatula pentru întoarcerea clătitelor – 1 buc.  
Instrucțiune – 1 buc.  
Certificat de garanție – 1 buc.

## CARACTERISTICI TEHNICE

Alimentare electrică: 220-240 V ~ 50-60 Hz  
Putere nominală de consum: 1100-1300 W

## RECICLAREA



În scopul protejării mediului înconjurător, după finalizarea termenului de exploatare a dispozitivului și a elementelor de alimentare (dacă sunt incluse în set), nu le aruncați împreună cu deșeurile menajere obișnuite, livrați dispozitivul și elementele de alimentare în punctele specializate pentru reciclare ulterioară.

Deșeurile formate în timpul reciclării produselor sunt supuse colectării obligatorii cu reciclarea ulterioară în modul stabilit.

Pentru mai multe informații privind reciclarea acestui produs, contactați primăria locală, serviciul de reciclare a deșeurilor menajere sau magazinul de unde ați achiziționat acest produs.

*Producătorul își rezervă dreptul de a schimba designul, construcția și specificațiile care nu afectează principiile generale de funcționare ale aparatului, fără o notificare prealabilă, care poate determina diferențe minore între instrucțiuni și produs. Dacă utilizatorul a depistat astfel de neconformități, vă rugăm să ne informați prin e-mail [info@maxwell-products.ru](mailto:info@maxwell-products.ru) pentru a obține o versiune actualizată a instrucțiunii.*

**Termenul de funcționare a dispozitivului este de 3 ani.**

## Garanție

În legătură cu oferirea garanției pentru produsul dat, rugăm să Vă adresați la distribuitorul regional sau la compania, unde a fost procurat produsul dat. Serviciul de garanție se realizează cu condiția prezentării bonului de plată sau a oricărui alt document financiar, care confirmă cumpărarea produsului dat.



*Acest produs respectă cerințele Directivei UE 2014/30/UE privind compatibilitatea electromagnetică și Directiva UE 2014/35/UE privind produsele de joasă tensiune.*



## **RUS**

Дата производства изделия указана в серийном номере на табличке с техническими данными. Серийный номер представляет собой одиннадцатизначное число, первые четыре цифры которого обозначают дату производства. Например, серийный номер 0606xxxxxx означает, что изделие было произведено в июне (шестой месяц) 2006 года.

## **GB**

A production date of the item is indicated in the serial number on the technical data plate. A serial number is an eleven-unit number, with the first four figures indicating the production date. For example, serial number 0606xxxxxx means that the item was manufactured in June (the sixth month) 2006.

## **KZ**

Бұйымның шығарылған мерзімі техникалық деректері бар кестедегі сериялық нөмірде көрсетілген. Сериялық нөмір он бір саннан тұрады, оның бірінші төрт саны шығару мерзімін білдіреді. Мысалы, сериялық нөмір 0606xxxxxx болса, бұл бұйым 2006 жылдың маусым айында (алтыншы ай) жасалғанын білдіреді.

## **UA**

Дата виробництва виробу вказана в серійному номері на табличці з технічними даними. Серійний номер представляє собою одинадцятизначне число, перші чотири цифри якого означають дату виробництва. Наприклад, серійний номер 0606xxxxxx означає, що виріб був виготовлений в червні (шостий місяць) 2006 року.

## **KG**

Буюм иштеп чыгарылган датасы сериялык нумурунда техникалык маалыматтар жадыбалында көрсөтүлгөн. Сериялык нумуру он бир орундуу сан болот, анын биринчи төрт саны өндүрүш датасын көрсөтөт. Мисалы, сериялык нумуру 0606xxxxxx болгон буюм 2006 жылдын июнунда (алтынчы айында) өндүрүлгөн.

## **RO**

Data fabricării este indicată în numărul de serie pe tabelul cu datele tehnice. Numărul de serie reprezintă un număr din unsprezece cifre, primele patru cifre indicând data fabricării. De exemplu, dacă numărul de serie este 0606xxxxxx, înseamnă că produsul dat a fost fabricat în iunie (luna a asea) 2006.



ЗАПРЕЩЕНО УТИЛИЗИРОВАТЬ  
С БЫТОВЫМ МУСОРОМ.  
ОБРАТИТЕСЬ НА СООТВЕТСТВУЮЩИЙ  
ПУНКТ ПЕРЕРАБОТКИ ЭЛЕКТРИЧЕСКОГО  
И ЭЛЕКТРОННОГО ОБОРУДОВАНИЯ.